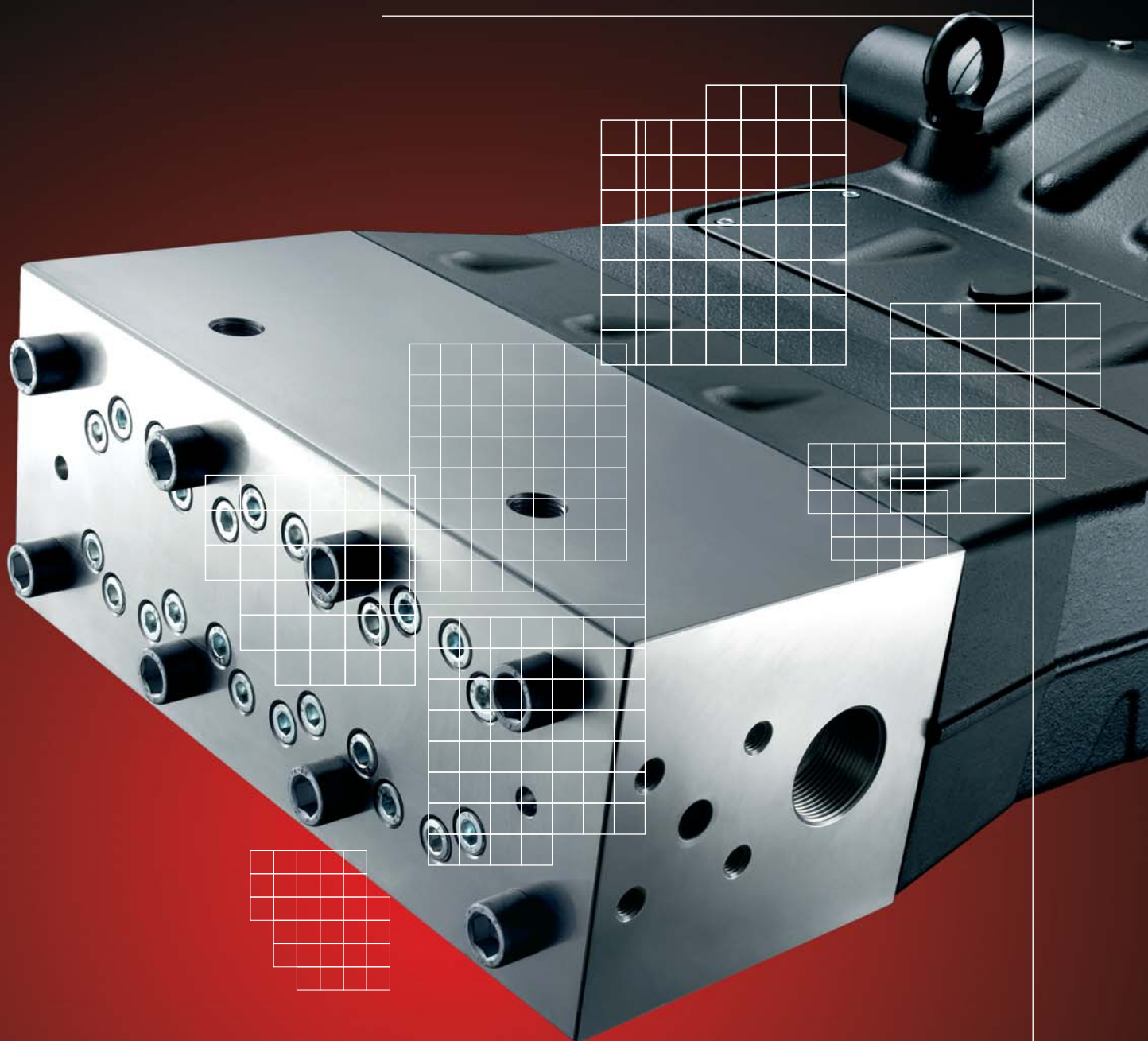


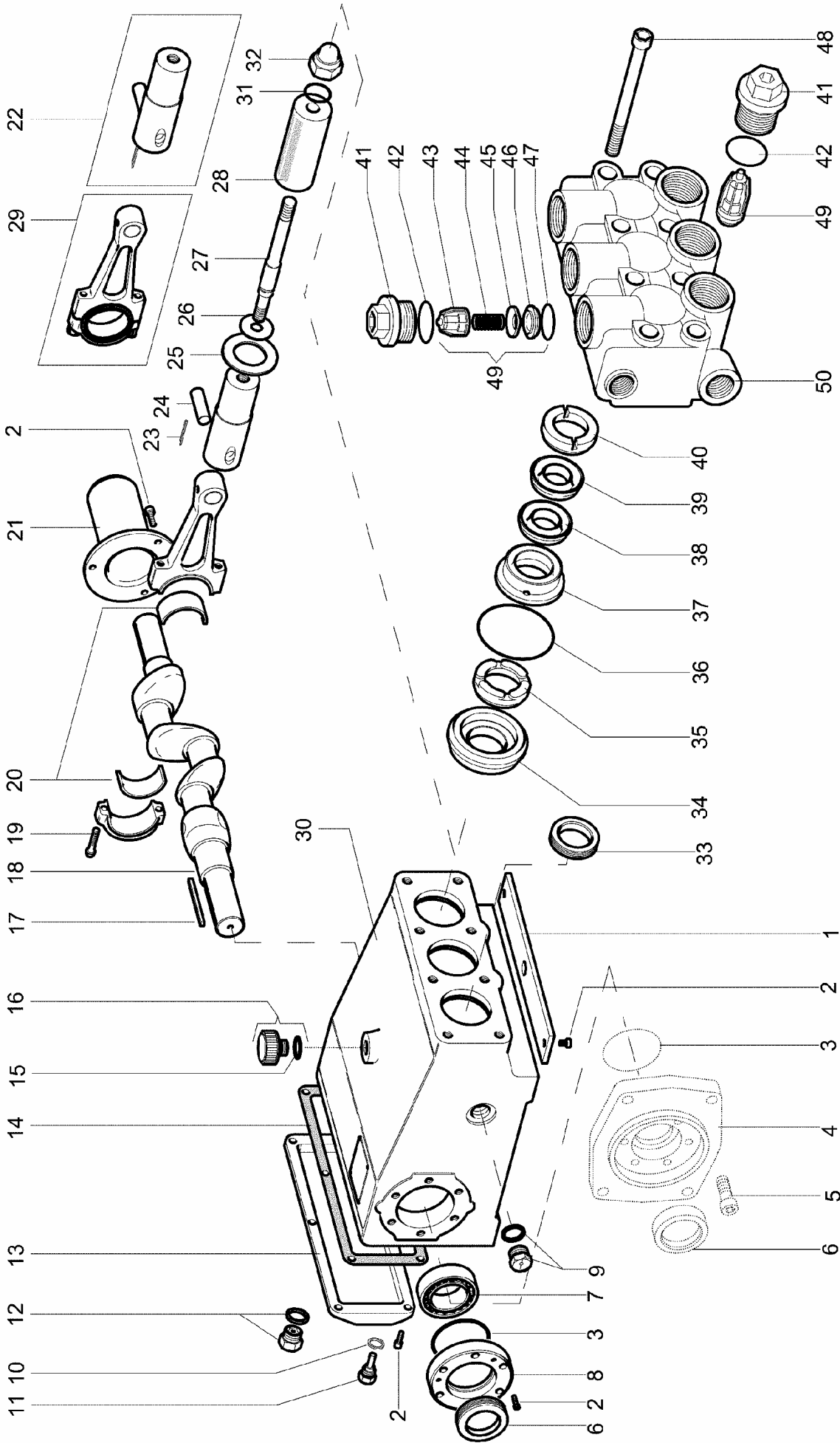
Pratissoli

Catalogo Ricambi
Spare Parts Catalogue



PUMPS – POMPE	
MODEL – MODELLO	PAG.
CW 1522/1922	4-5
CW 2227/1832/1635	6-7
EKL	8-9
EKLZ – EKLN	10-11
HD	48-49
HDN	50-51
HE	22-23
HEN	24-25
HF	42-43
HFN	44-45
KE	12-13
70SN	20-21
70SS	18-19
KEB	16-17
KEM	14-15
KF	34-35
71SN	40-41
71SS	38-39
KFM	36-37
KL	28-29
KLR	30-31
KLZ – KLN - KLA	32-33
KS 28/32	52-53
KS 36/40	54-55
LH	96-97
LHZ – LHN	98-99
LK 36/40/45	100-101
LK 50/55/60	102-103
LKN 36/40/45	104-105
MH	82-83
MK 40/45/50 – MKS 40/45/50	88-89
MK 55/60/65 – MKS 55/60/65	90-91
MKR 50 – MKSR 50	92-93
MKR 55/60/65 – MKSR 55/60/65	94-95
MS	58-59
MSR	60-61
MSZ – MSN	62-63
MW 32/36/40	64-65
MW 45/50/55	66-67
MW55M	80-81
MWN 32/36/40	72-73
MWN 45/50/55	74-75
MWNR 40	76-77
MWNR 45/50/55	78-79
MWR 40	68-69
MWR 45/50/55	70-71
SH	106-107
SK	108-109
SM	86-87
VF	46-47
VH – VHS	26-27
VK	56-57
VS	84-85

INDEX - INDICE	
KITS - ACCESSORIES – ACCESSORI	
MODEL – MODELLO	PAG.
PUMPS' CONNECTION KITS KIT CONNESSIONE POMPA	
EKL - EKLZ/N – HDN – HEN	110
HE – HD	110
KL – KLR – KLZ/N – KLA	112
LH – LK LP	113
LHZ/N – CW	114
MH – MK/R – MKS/R LP	113
MS – MSR – MW LP – MWR LP	112
MSZ/N – MWN LP – MWNR LP	113
VH – VHS – VF – VK – VS – SH - SK	111
VALVES - VALVOLE	
AL2 – VU2	125
BH210	124
BKX 600	135
H440	121
H450	122
H560	123
NL2 – RV2	118
PN/RV14	132
PN/RV2 – PN/VU2	128
PN12	136
PN14 - 1500	134
PN14 - 800	133
PN2	130
PN3	131
PNR2 – PNRA2	129
R1	116
R1X	117
R2 – R2L	126
RA2 – RA2L	127
RV1 – RX1	115
RV14	120
RV3 – RX3	119
UD1/02 – UD1/5	142
GUNS – PISTOLE	
P12	139
P15	141
P3 - P3X	142
P560	137
P560 + LANCE / LANCIA	138
PS12	140
VP12	136
LANCES – LANCE	
Z - ZZ	143
ROTATING NOZZLE – UGELLI ROTANTI	
ROTOMAX 1500	145
ROTOMAX 750	144
ACCESSORI – ACCESSORIES	
RIDUTTORE SERIE 71-72	146
TSI	143

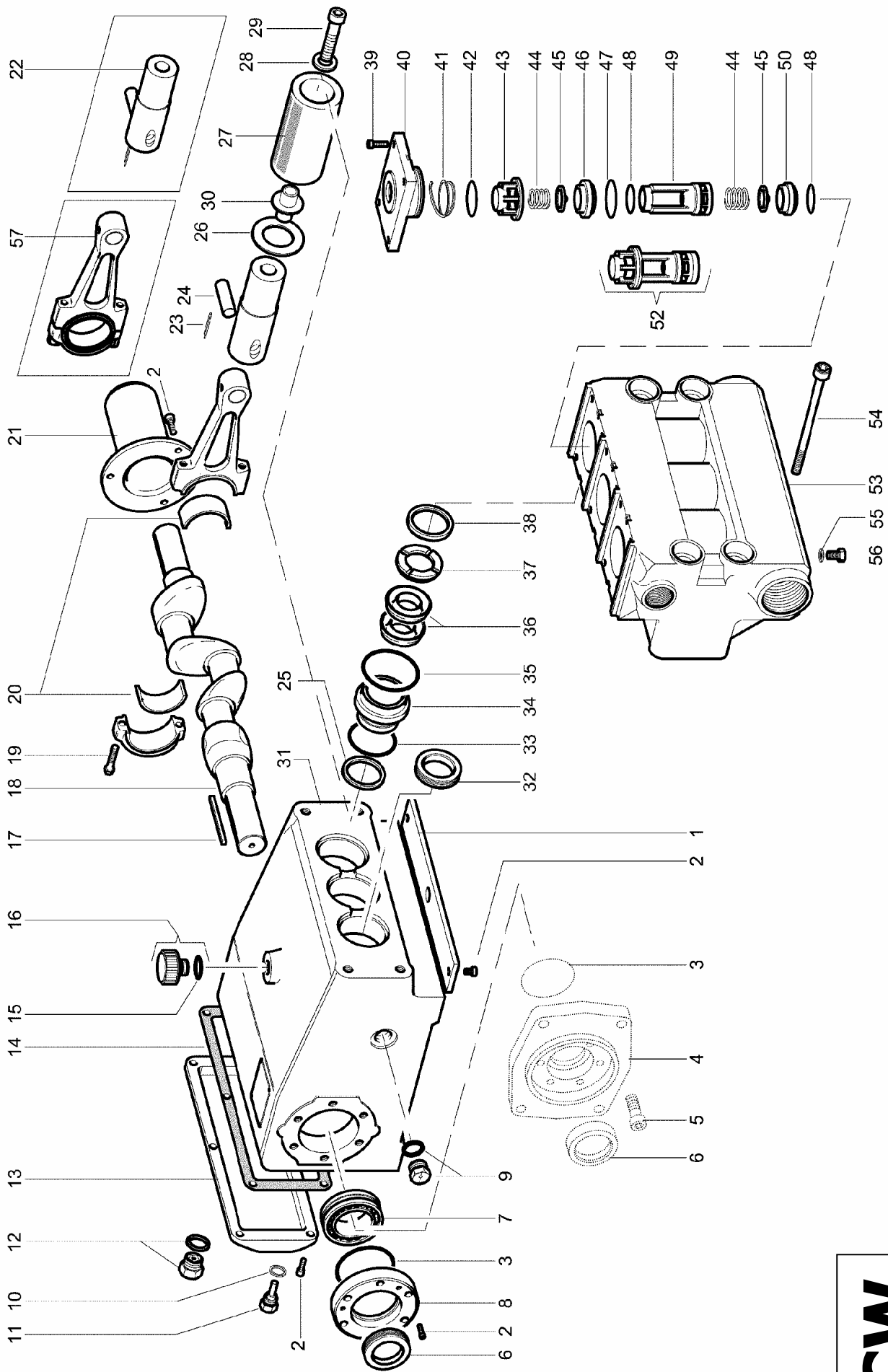


KIT RICAMBIO – SPARE KIT
CW1522/1922

A	Kit tenute pompanti – Plunger packing kit	KIT 1260
B	Kit tenute valvole – Valve seals kit	KIT 1261
C	Kit tenute complete – complete seals kit	KIT 1262


Prattisoli
CW1522 - CW1922

POS	CODE CODICE	DESCRIPTIONE	KIT	NR. PCS	POS	CODE CODICE	DESCRIPTIONE	KIT	NR. PCS
1	0400.0013.0	Coperchio inferiore		1	30	0601.0003.0	Corpo pompa		1
2	8711.1515.3	Vite TCEI M 6 x 16		17-23		0601.0004.0	Corpo pompa azionamento idraulico		1
3	8810.1310.0	OR Ø 80 x 2,5	C	2	31	88.1010.104	OR Ø 12,37 x 2,62	A-C	3
4	0101.0001.0	Flangia motore idraulico (Tipo A)		1	32	0332.0014.0	Dado fiss. Pompante Inox	C	3
	0101.0003.0	Flangia motore idraulico (Tipo B)		1	33	8810.8100.2	Paraolio Ø 38 x 52 x 7- Spec.		3
5	8711.2515.4	Vite TCEI M 10 x 30		6	34	0313.0025.0	Anello di fondo Ø 30		3
6	8810.8001.4	Paraolio Ø 40 x 60 x 10	C	2	35	90.2776.00	Anello tenuta Ø 30 L.P.	A-C	3
7	8111.0100.6	Cuscinetto a rulli NJ 208		2	36	88.1012.126	OR Ø 58,42 x 2,62	A-C	3
8	0634.0001.0	Coperchio cuscinetto		1-2	37	0313.0026.0	Anello intermedio Ø 30		3
9	8010.5300.2	Spia livello olio G 1/2"		1	38	90.2774.00	Anello restop Ø 30	A-C	3
10	8720.4300.1	Rondella alluminio Ø 3/8"	C	1	39	90.2770.00	Anello tenuta Ø 30 M. P.	A-C	3
11	8010.5700.1	Tappo magnetico G 3/8"		1	40	69.1000.51	Anello di testa Ø 30	C	3
12	8010.5300.3	Spia livello olio G 3/4"		1	41	98.2420.00	Tappo M 42 x 1,53 x 23		6
13	0634.0003.0	Coperchio posteriore		1	42	8810.1021.1	OR Ø 37,69 x 3,53	B-C	6
14	0806.0000.0	Guarnizione coperchio posteriore	C	1	43	36.2009.51	Guida valvola		6
15	8810.0007.3	OR Ø 18 x 3	C	1	44	94.7450.00	Molla Ø 16 x 27,5		6
16	8010.5400.2	Tappo riempimento G 1/2"		1	45	36.2010.76	Valvola		6
17	0710.0001.0	Linguetta albero		1	46	36.2011.66	Sede valvola		6
18	0500.0001.0	Albero pompa		1	47	90.4059.00	OR Ø 32,93 x 3,53- Spec.	B-C	6
19	0350.0015.0	Vite biella		6	48	8711.3116.5	Vite TCEI M 12 x 100		8
20	0233.0004.0	Bronzina testa biella		3	49	36.7065.01	Gruppo valvola		6
21	0404.0001.0	Coperchio estremità albero		1	50	0643.0013.0	Testata		1
22	2500.0100.0	Pistone completo		3					
23	8721.3801.0	Spina elastica Ø 2,5 x 22	C	3					
24	0710.0000.0	Spinotto Ø 18		3					
25	0412.0000.0	Paraspruzzi		3					
26	0102.0012.0	Dist. App. pompante		3					
27	0722.0003.0	Tirante fiss. Pompante Inox		3					
28	0242.0088.0	Pompante Ø 30		3					
29	2500.0006.0	Biella completa		3					



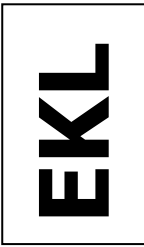
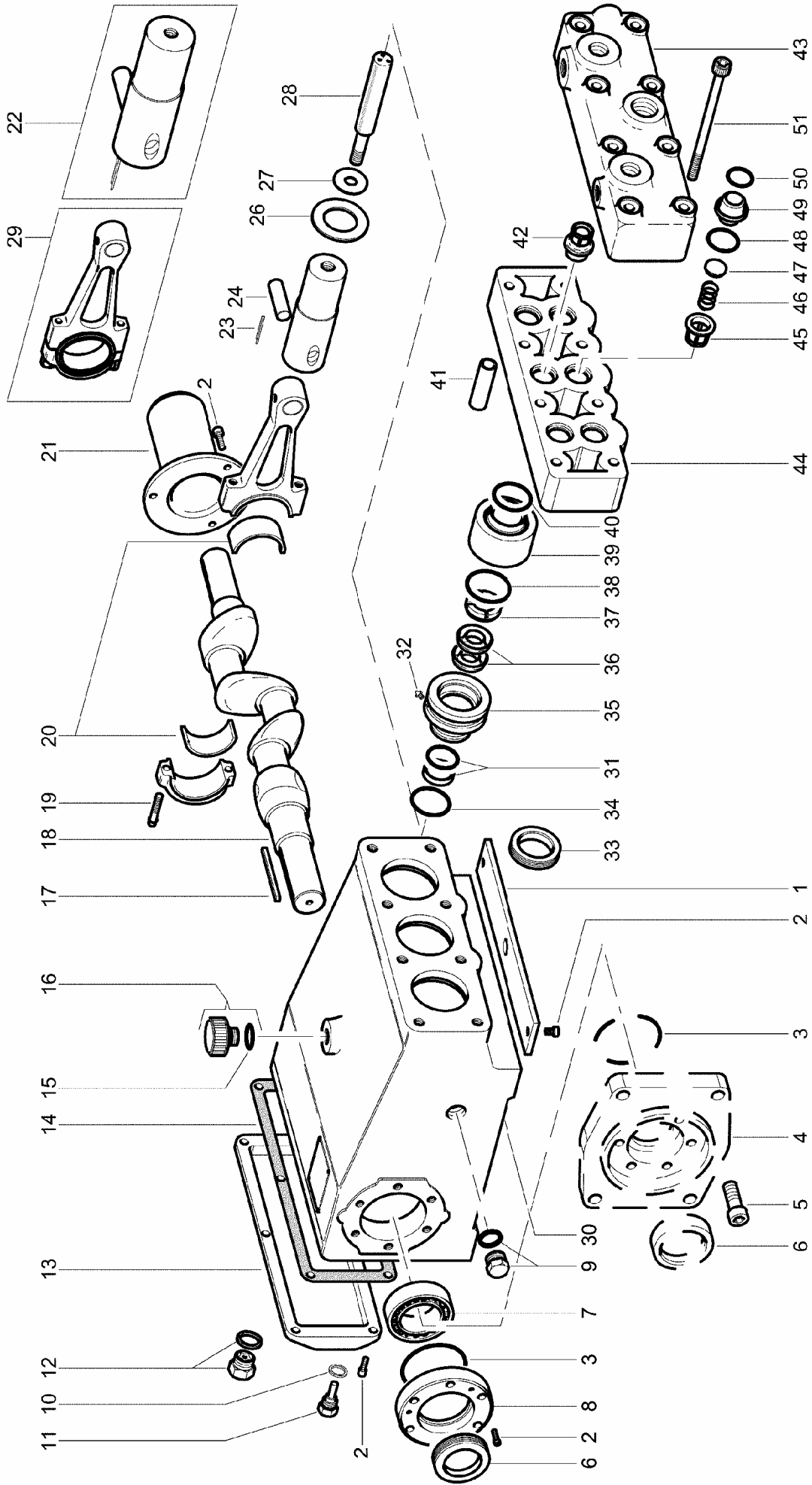
KIT RICAMBIO – SPARE KIT

	CW2227/1832	CW1635
A	Kit tenuta pompanti – Plunger packing kit KIT 1258	KIT 1287
B	Kit tenuta valvole – Valve seals kit KIT 1094	
C	Kit tenuta complete – complete seals kit KIT 1259	KIT 1095



**CW2227 - CW1832
CW1635**

POS	CODE CODICE	DESCRIPTIONE DESCRIZIONE	KIT	NR. PCS	POS	CODE CODICE	DESCRIPTIONE DESCRIZIONE	KIT	NR. PCS
1	0400.0013.0	Coperchio inferiore		1	30	0102.0021.0	Bussola pompante		3
2	8711.1515.3	Vite TCEI M 6 x 16		17-23	31	0601.0012.0	Corpo pompa		1
3	8810.1310.0	OR Ø 80 x 2,5	C	2		0601.0013.0	Corpo pompa azionamento idraulico		1
4	0101.0005.0	Flangia motore idraulico (Tipo A)		1	32	8810.8100.2	Paraoil Ø 38 x 52 x 7	C	3
	0101.0004.0	Flangia motore idraulico (Tipo B)		1	33	8810.1001.2	OR Ø 50,52 x 1,78	A-C	3
5	8711.2515.4	Vite TCEI M 10 x 30		6	34	0223.0091.0	Supporto guarnizione CW 2227/1832		3
6	8810.8001.4	Paraoil Ø 40 x 60 x 10	C	2		0223.0087.0	Supporto guarnizione CW 1635		3
7	8111.1000.2	Cuscinetto a rulli 22208		2	35	8810.1001.2	OR 50,52 x 1,78	A-C	3
8	0634.0010.0	Coperchio cuscinetto		1-2	36	8810.2001.0	Guarnizione di pressione CW 2227/1832	A-C	6
9	8010.5300.2	Spia livello olio G 1/2"		1		8810.2001.1	Guarnizione di pressione CW 1635	A-C	6
10	8720.4300.1	Rondella alluminio G 3/8"	C	1	37	0312.0009.0	Anello tenuta guarnizione CW 2227/1832		3
11	8010.5700.1	Tappo magnetico G 3/8"		1		0312.0010.0	Anello tenuta guarnizione CW 1635		3
12	8010.5300.3	Spia livello olio G 3/4"		1	38	0313.0002.0	Distanziale precarica		3
13	0634.0012.0	Coperchio posteriore		1	39	8711.2195.4	Vite TCEI M 8 x 25-Spec.		12
14	0806.0000.0	Guarnizione coperchio posteriore		1		0633.0002.0	Coperchio valvole chiuso		2
15	8810.1117.3	OR Ø 18 x 3	C	1	40	0633.0001.0	Coperchio valvole G 1/4"		1
16	8010.5400.2	Tappo riempimento G 1/2"		1	41	8811.1200.1	Anello per OR	B-C	3
17	0710.0003.0	Linguetta albero		1	42	8810.1021.4	OR Ø 49,21 x 3,53	B-C	3
18	0500.0003.0	Albero pompa		1	43	0213.0001.0	Guida valvola mandata		3
19	0350.0015.0	Vite biella		6	44	0902.0002.0	Molla valvola A/M		6
20	8120.0000.2	Bronzina testa biella		3	45	0822.0002.0	Piattello valvola A/M		6
21	0404.0001.0	Coperchio estremità albero		1	46	0812.0003.0	Sede valvola mandata		3
22	2500.0102.0	Pistone completo		3	47	8810.1116.0	OR Ø 50,50 x 3- Spec.	B-C	3
23	8721.3801.0	Spina elastica Ø 2,5 x 22	C	3	48	8810.1115.7	OR Ø 36 x 3- Spec.	B-C	6
24	0710.0002.0	Spinotto Ø 20		3	49	0213.0049.0	Guida valvola aspirazione		3
25	8810.3001.6	Anello tenuta CW 2227/1832		3	50	0812.0067.0	Sede aspirazione		3
	8810.3001.7	Anello tenuta CW 1635	A-C	3	52	2080.0682.0	Gruppo valvole		3
26	0412.0000.0	Paraspruzzi		3	53	0641.0048.0	Testata		1
27	0242.0103.0	Pompante CW 2227/1832		3	54	8711.4116.9	Vite TCEI M 16 x 150		4
	0242.0104.0	Pompante CW 1635		3	55	8720.4300.0	Rondella alluminio G 1/4"	B-C	3
28	8720.4000.3	Rondella Ø 12- Spec.	A-C	3	56	0843.9000.0	Tappo ottone G 1/4"		3
29	8711.3151.8	Vite TCEI M 12 x 110 Inox		3	57	2500.0005.0	Biella completa		3



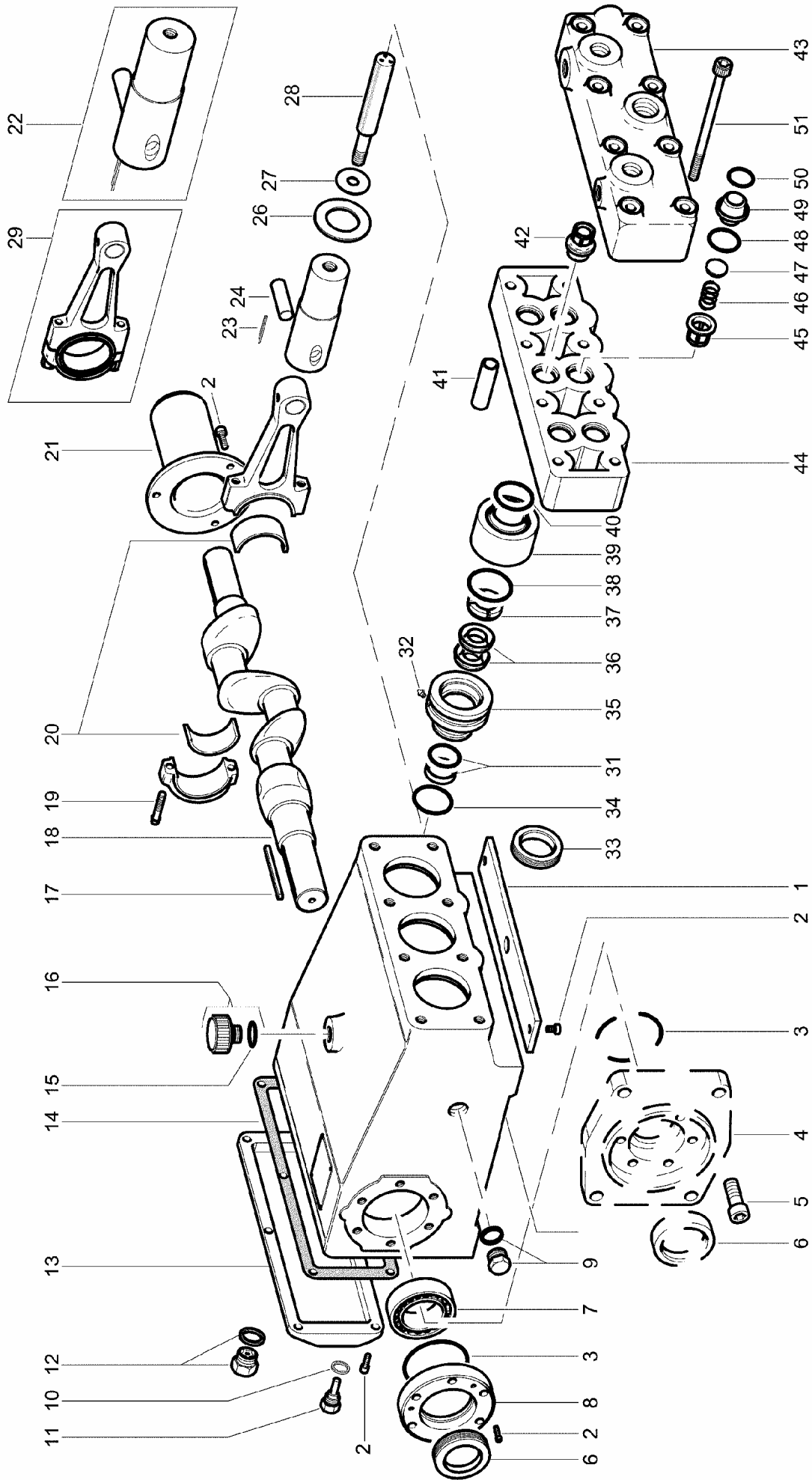
KIT RICAMBIO – SPARE KIT

A	Kit tenute pompanti – Plunger packing kit	EKL18	EKL20	EKL22	EKL25	EKL30	EKL32
		KIT 1000	KIT 1001	KIT 1002	KIT 1003	KIT 1004	KIT 1005
B	Kit tenute valvole – Valve seals kit	KIT 1006					
C	Kit tenute complete – complete seals kit	KIT 1007	KIT 1008	KIT 1009	KIT 1010	KIT 1011	KIT 1012



EKL18 - EKL20 - EKL22
EKL25 - EKL30 - EKL32

POS	CODE CODICE	DESCRIPTIONE DESCRIZIONE	KIT	NR. PCS	POS	CODE CODICE	DESCRIPTIONE DESCRIZIONE	KIT	NR. PCS
1	0400.0013.0	Coperchio inferiore		1	33	8810.8100.2	Paraolio Ø 38 x 52 x 7-Spec.	C	3
2	8711.1515.3	Vite TCEI M 6 x 16		17-23	34	8810.1001.2	OR Ø 50,52 x 1,78	A-C	3
3	8810.1310.0	OR Ø 80 x 2,5	C	2		0223.0057.0	Supporto guarnizione EKL 18		3
4	0101.0001.0	Flangia motore idraulico (Tipo A)		1		0223.0056.0	Supporto guarnizione EKL 20		3
	0101.0003.0	Flangia motore idraulico (Tipo B)		1	35	0223.0055.0	Supporto guarnizione EKL 22		3
5	8711.2515.4	Vite TCEI M 10 x 30	C	6		0223.0054.0	Supporto guarnizione EKL 25		3
6	8810.8001.4	Paraolio Ø 40 x 60 x 10		2		0223.0053.0	Supporto guarnizione EKL 30		3
7	8111.0100.6	Cuscinetto a rulli NJ 208		2		0223.0058.0	Supporto guarnizione EKL 32		3
8	0634.0001.0	Coperchio cuscinetto		2		8810.2000.0	Guarnizione pressione EKL 18	A-C	6
9	8010.5300.2	Spia livello olio G 1/2"		1-2		8810.2000.1	Guarnizione pressione EKL 20	A-C	6
10	8720.4300.1	Rondella alluminio Ø 3/8"		1		8810.2000.3	Guarnizione pressione EKL 22	A-C	6
11	8010.5700.1	Tappo magnetico G 3/8"	C	1	36	8810.2000.5	Guarnizione pressione EKL 25	A-C	6
12	8010.5300.3	Spia livello olio G 3/4"		1		8810.2000.6	Guarnizione pressione EKL 30	A-C	6
13	0634.0003.0	Coperchio posteriore		1		8810.2001.9	Guarnizione pressione EKL 32	A-C	6
14	0806.0000.0	Guarnizione coperchio posteriore	C	1		0312.0005.0	Anello tenuta guarnizione EKL 18		3
15	8810.1117.3	OR Ø 18 x 3	C	1		0312.0004.0	Anello tenuta guarnizione EKL 20		3
16	8010.5400.2	Tappo riempimento G 1/2"		1	37	0312.0003.0	Anello tenuta guarnizione EKL 22		3
17	0710.0001.0	Linguetta albero		1		0312.0001.0	Anello tenuta guarnizione EKL 25		3
18	0500.0001.0	Albero pompa		1		0312.0002.0	Anello tenuta guarnizione EKL 30		3
19	0350.0015.0	Vite biella		6		0312.0032.0	Anello tenuta guarnizione EKL 32		3
20	0233.0004.0	Bronzina testa biella		3		8810.1011.9	OR Ø 40,95 x 2,62-EKL 18	A-C	3
21	0404.0001.0	Coperchio estremità albero		1	38	8810.1012.1	OR Ø 44,12 x 2,62-EKL 20-22	A-C	3
22	2500.0100.0	Pistone completo		3		8810.1012.3	OR Ø 48,90 x 2,62-EKL 25-30	A-C	3
23	8721.3801.0	Spina elastica Ø 2,5 x 22		1		8810.1001.2	OR Ø 50,52 x 1,78-EKL 32	A-C	3
24	0710.0000.0	Spinotto Ø 18	C	3		0622.0004.0	Camicia EKL 18		3
26	0412.0000.0	Paraspruzzi		3	39	0622.0003.0	Camicia EKL 20		3
27	0102.0000.0	Distanziale appoggio pompante		3		0622.0002.0	Camicia EKL 22		3
	1242.0000.0	Pompante EKL 18		3		0622.0001.0	Camicia EKL 25		3
	1242.0001.0	Pompante EKL 20		3		0622.0000.0	Camicia EKL 30		3
	1242.0002.0	Pompante EKL 22		3		0622.0028.0	Camicia EKL 32		3
28	1242.0003.0	Pompante EKL 25		3	40	8810.1021.1	OR Ø 37,69 x 3,53-Spec.	A-B-C	3
	1242.0004.0	Pompante EKL 30		3	41	0435.0000.0	Protezione vite testata		8
	1242.0007.0	Pompante EKL 32		3	42	2080.0424.0	Gruppo valvola		6
29	2500.0006.0	Biella completa		3	43	0641.0003.0	Testata		1
	0601.0003.0	Corpo pompa		1	44	0641.0001.0	Collettore		1
30	0601.0004.0	Corpo pompa azionamento idraulico		1	45	0212.0001.0	Guida valvola		6
	8810.6100.6	Raschiatore EKL 18	A-C	3	46	0902.0000.0	Molla valvola		6
	8810.6100.7	Raschiatore EKL 20	A-C	3	47	0822.0000.0	Piatello valvola	B-C	6
	8810.6100.8	Raschiatore EKL 22	A-C	3	48	8810.1190.0	OR Ø 27,50 x 2,4-Spec.		6
	8810.6100.9	Raschiatore EKL 25	A-C	3	49	0812.0000.0	Sede valvola		6
31	8810.6101.1	Raschiatore EKL 30	A-C	3	50	8810.1011.3	OR Ø 22,22 x 2,62-Spec.		6
	8810.6101.2	Raschiatore EKL 32	A-C	3	51	8711.3112.3	Vite TCEI M 12 x 160	B-C	6
32	8010.7700.3	Ingrassatore M 10 x 1	C	3					8



EKLZ - EKLN

KIT RICAMBIO – SPARE KIT

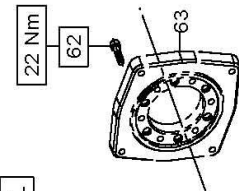
	EKLZ/N18	EKLZ/N20	EKLZ/N22	EKLZ/N25	EKLZ/N30	EKLZ/N32
A	Kit tenute pompanti – Plunger packing kit	KIT 1000	KIT 1001	KIT 1002	KIT 1003	KIT 1004
B	Kit tenute valvole – Valve seals kit	KIT 1006				
C	Kit tenute complete – complete seals kit	KIT 1018	KIT 1019	KIT 1020	KIT 1021	KIT 1022
						KIT 1023



EKLZ/N18 - EKLZ/N20
EKLZ/N22 - EKLZ/N25
EKLZ/N30 - EKLZ/N32

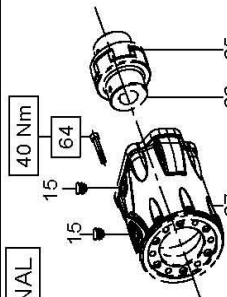
POS	CODE CODICE	DESCRIPTIONE DESCRIZIONE	KIT	NR. PCS	POS	CODE CODICE	DESCRIPTIONE DESCRIZIONE	KIT	NR. PCS
1	0400.0013.0	Coperchio inferiore		1		0223.0078.0	Supporto guarnizione EKLZ/N 18		3
2	8711.1560.3	Vite TCEI M 6 x 16 Inox		17-23		0223.0079.0	Supporto guarnizione EKLZ/N 20		3
3	8810.1310.0	OR Ø 80 x 2,5	C	2	35	0223.0080.0	Supporto guarnizione EKLZ/N 22		3
4	0101.0001.0	Flangia motore idraulico (Tipo A)		1		0223.0081.0	Supporto guarnizione EKLZ/N 25		3
	0101.0003.0	Flangia motore idraulico (Tipo B)		1		0223.0082.0	Supporto guarnizione EKLZ/N 30		3
5	8711.2560.6	Vite TCEI M 10 x 30 inox		6		0223.0083.0	Supporto guarnizione EKLZ/N 32		3
6	8810.8001.4	Paraolio Ø 40 x 60 x 10	C	2		8810.2000.0	Guarnizione pressione EKLZ/N 18	A-C	6
7	8111.0100.6	Cuscinetto a rulli NJ 208		2		8810.2000.1	Guarnizione pressione EKLZ/N 20	A-C	6
8	0634.0078.0	Coperchio cuscinetto		1-2	36	8810.2000.3	Guarnizione pressione EKLZ/N 22	A-C	6
9	8010.5300.2	Spia livello olio G 1/2"		1		8810.2000.5	Guarnizione pressione EKLZ/N 25	A-C	6
10	0303.0000.0	Rondella Ø 3/8" NK	C	1		8810.2000.6	Guarnizione pressione EKLZ/N 30	A-C	6
11	8010.5701.1	Tappo magnetico G 3/8"		1		8810.2001.9	Guarnizione pressione EKLZ/N 32	A-C	6
12	8010.5300.3	Spia livello olio G 3/4"		1		0312.0038.0	Anello tenuta guarnizione EKLZ/N 18		3
13	0634.0077.0	Coperchio posteriore		1		0312.0039.0	Anello tenuta guarnizione EKLZ/N 20		3
14	0806.0000.0	Guarnizione coperchio posteriore	C	1		0312.0040.0	Anello tenuta guarnizione EKLZ/N 22		3
15	8810.1117.3	OR Ø 18 x 3	C	1	37	0312.0041.0	Anello tenuta guarnizione EKLZ/N 25		3
16	8010.5400.2	Tappo riempimento G 1/2"		1		0312.0042.0	Anello tenuta guarnizione EKLZ/N 30		3
17	0710.0001.0	Linguetta albero		1		0312.0043.0	Anello tenuta guarnizione EKLZ/N 32		3
18	0500.0001.0	Albero pompa		1		8810.1011.9	OR Ø 40,95 x 2,62- EKLZ/N 18	A-C	3
19	0350.0015.0	Vite biella		6	38	8810.1012.1	OR Ø 44,12 x 2,62- EKLZ/N 20-22	A-C	3
20	0233.0004.0	Bronzina testa biella		3		8810.1012.3	OR Ø 48,90 x 2,62- EKLZ/N 25-30	A-C	3
21	0404.0001.0	Coperchio estremità albero		1		8810.1001.2	OR Ø 50,52 x 1,78- EKLZ/N 32	A-C	3
22	2500.0100.0	Pistone completo		3		0622.0038.0	Camicia EKLZ/N 18		3
23	8721.3801.0	Spina elastica Ø 2,5 x 22	C	3		0622.0039.0	Camicia EKLZ/N 20		3
24	0710.0000.0	Spinotto Ø 18		3	39	0622.0040.0	Camicia EKLZ/N 22		3
26	0412.0000.0	Paraspruzzi		3		0622.0041.0	Camicia EKLZ/N 25		3
27	0102.0000.0	Distanziale appoggio pompante		3		0622.0042.0	Camicia EKLZ/N 30		3
	1242.0012.0	Pompante EKLZ/N 18		3		0622.0043.0	Camicia EKLZ 32		3
	1242.0013.0	Pompante EKLZ/N 20		3	40	8810.1021.1	OR Ø 37,69 x 3,53-Spec.	A-B-C	3
	1242.0014.0	Pompante EKLZ/N 22		3	41	0435.0000.0	Protezione vite testata		8
28	1242.0015.0	Pompante EKLZ/N 25		3	42	2080.0564.0	Gruppo valvola EKLZ		6
	1242.0016.0	Pompante EKLZ/N 30		3		2080.0424.0	Gruppo valvola EKLIN		6
	1242.0017.0	Pompante EKLZ/N 32		3	43	0642.0003.0	Testata		1
29	2500.0006.0	Biella completa		3	44	0642.0001.0	Collettore		1
	0601.0003.0	Corpo pompa		1	45	0212.0001.0	Guida valvola		6
30	0601.0004.0	Corpo pompa azionamento idraulico		1	46	0902.0016.0	Molla valvola EKLZ		6
	8810.6100.6	Raschiatore EKLZ/N 18	A-C	3	47	0902.0000.0	Molla valvola EKLIN		6
	8810.6100.7	Raschiatore EKLZ/N 20	A-C	3		0822.0019.0	Piattello valvola EKLZ		6
	8810.6100.8	Raschiatore EKLZ/N 22	A-C	3		0822.0000.0	Piattello valvola EKLIN		6
31	8810.6100.9	Raschiatore EKLZ/N 25	A-C	3	48	8810.1190.0	OR Ø 27,50 x 2,4-Spec.	B-C	6
	8810.6101.1	Raschiatore EKLZ/N 30	A-C	3	49	0812.0056.0	Sede valvola EKLZ		6
	8810.6101.2	Raschiatore EKLZ/N 32	A-C	3		0812.0000.0	Sede valvola EKLIN		6
32	8010.7750.3	Ingrassatore M 10 x 1 inox	C	3	50	8810.1011.3	OR Ø 22,22 x 2,62	B-C	6
33	8810.8100.2	Paraolio Ø 38 x 52 x 7-Spec.	C	3	51	0350.0013.0	Vite TCEI M 12 x 160-Spec.	B-C	8
34	8810.1001.2	OR Ø 50,52 x 1,78	A-C	3					

Flangia tipo "A" per azionamenti diretti



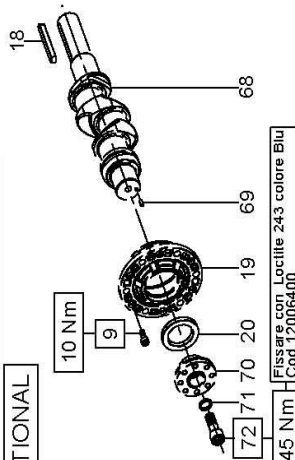
OPTIONAL

Campana e Giunto per accoppiamenti a motori idraulici SAE B



OPTIONAL

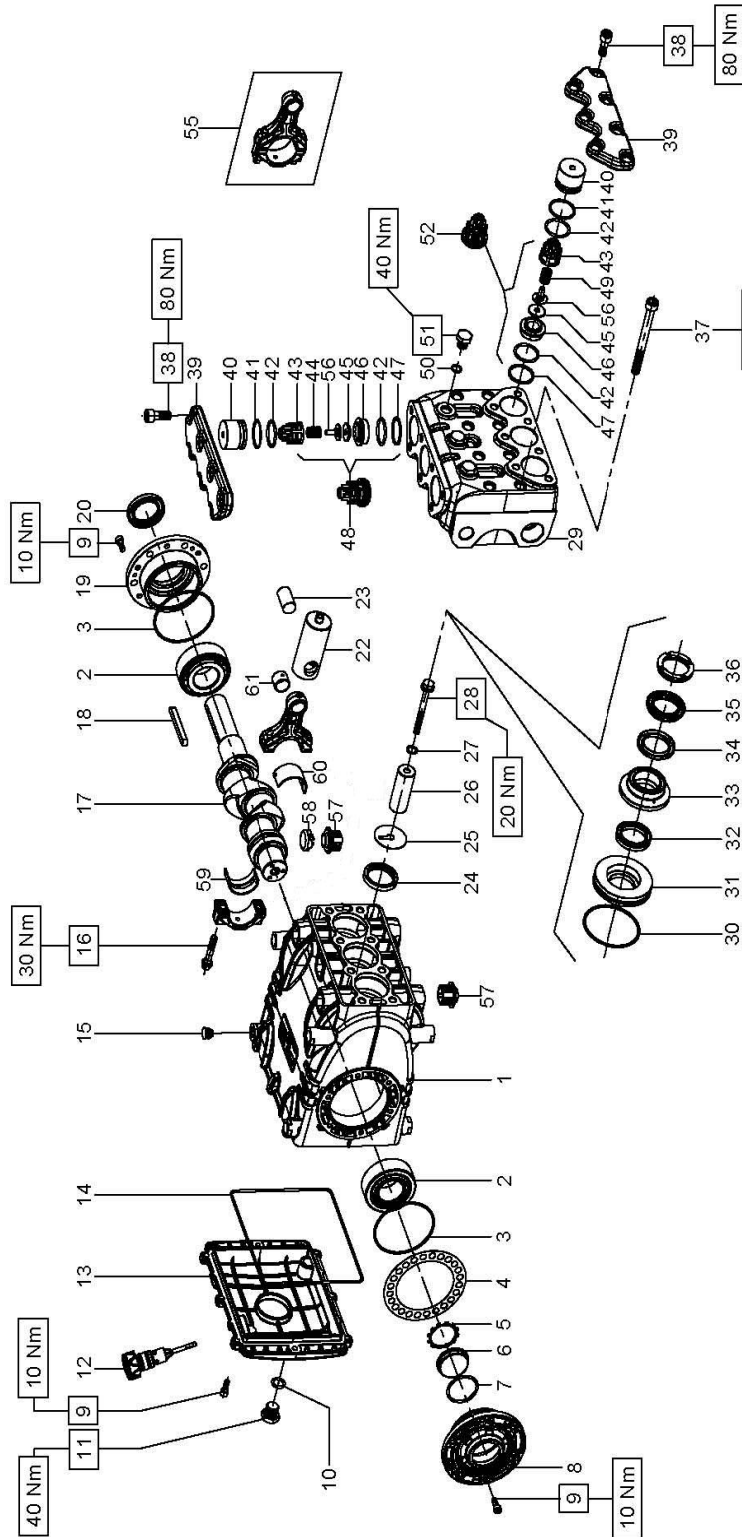
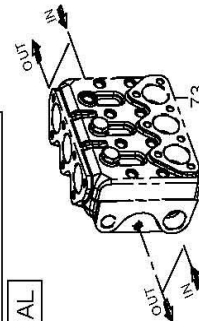
Preso di forza ausiliare su lato opposto azionamento



OPTIONAL

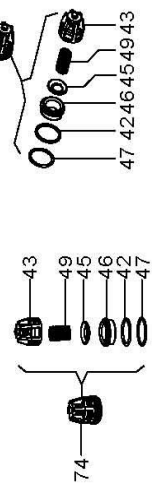
Sistema Flussaggio tenute

OPTIONAL



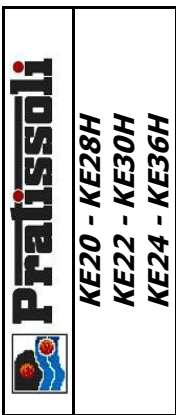
Lubrificate con grasso al silicone
OCILIS 250 cod.12001600 i particolari pos.32-pos.34-pos.35

VERSIONI KE 28H - KE 30H - KE 36H

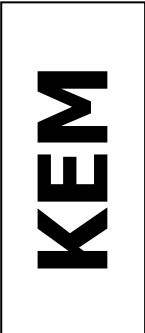
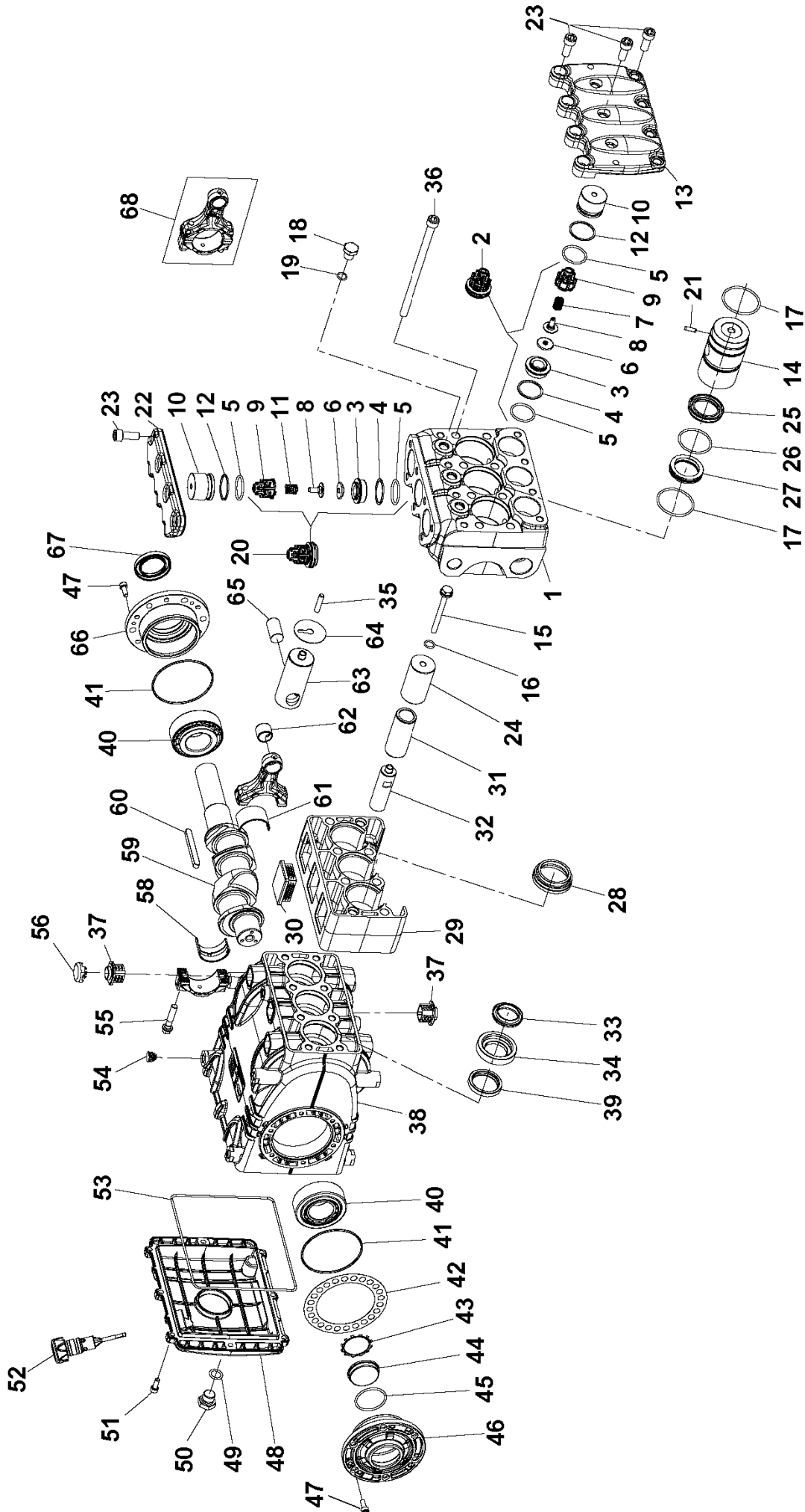


KIT RICAMBIO – SPARE KIT

A	Kit tenute pompanti – Plunger packing kit	KE20 KIT 2002	KE22 KIT 2004	KE24 KIT 2006	KE28H KIT 2008	KE30H KIT 2010	KE36H KIT 2133
B	Kit valvole aspirazione – In valves kit	KIT 2000		KIT 2030			
C	Kit valvole mandata – Out valves kit	KIT 2001					
D	Kit tenute complete – Complete seals kit	KIT 2003	KIT 2005	KIT 2007	KIT 2009	KIT 2011	KIT 2134
E	Kit bronzine bielle – Conrod bushing kit	KIT 2156 - 2157 (+0,25) - 2158 (+0,50)					



POS	CODE CODICE	DESCRIPTION DESCRIZIONE	KIT	NR. PCS.	POS	CODE CODICE	DESCRIPTION DESCRIZIONE	KIT	NR. PCS.	POS	CODE CODICE	DESCRIPTION DESCRIZIONE	KIT	NR. PCS.
1	70.0100.22	CARTER POMPA		1		90.2688.00	ANELLO TEN.ALT.D.20x28x5,5 L.P.	A-D		47	90.5178.00	ANELLO ANTIEST.D.31x35.5x1.5	D	6
2	91.8477.00	CUSCINETTO RULLI CON. 33207		2		90.2713.00	ANELLO TEN.ALT.D.22x30x5,5 L.P.	A-D		48	36.7134.01	GR. VALV. MAND. - KE 20-22-24	C	3
3	90.3915.00	OR D. 80.60x2.62 NBR 70SH 3318	D	2	32	90.2737.00	ANELLO TEN.ALT.D.24x32x5,5 L.P.	A-D	3	49	94.7397.00	MOLLA Dm. 11,4x20		3
4	70.2200.81	SPESSORE DI RASAMENTO 0.1 mm.		1		90.2750.00	ANELLO TEN.ALT.D.28x36x5,5 L.P.	A-D		50	94.7450.00	MOLLA Dm. 16x27,5		6
	70.2203.81	SPESSORE DI RASAMENTO 0.25 mm.		1		90.2760.00	ANELLO TEN.ALT.D.30x38x5,5 L.P.	A-D			90.3585.00	OR D. 10,82x1,78 NBR 90SH - KE 20-22-24 KE H28-30	D	3
5	90.0756.00	ANELLO SEEGER D.45 (ZI45)	D	1		90.2800.00	ANELLO TEN.ALT.D.36x44x6 L.P.	A-D			90.3833.00	OR D. 13,95x2,62 NBR 90SH - KE H 36	D	3
6	70.2118.01	SPIA LIVELLO OLIO		1		70.2160.70	ANELLO INTERMEDIO D.20			51	98.2047.00	TAPPO G1/4"x13 NICKEL - KE H 36		3
7	90.3877.00	OR D. 39.34x2.62 NBR 70SH	D	1		70.2161.70	ANELLO INTERMEDIO D.22				98.2099.00	TAPPO G3/8"x13 NICKEL - KE H 36		3
8	70.1501.22	COPERCHIO CUSCINETTO LATO SPIA		1	33	70.2162.70	ANELLO INTERMEDIO D.24			52	36.7133.01	GR. VALV. ASP. - KE 20-22-24	B	3
9	99.1854.00	VITE M06X16 5931 8.8 ZINC		20		70.2163.70	ANELLO INTERMEDIO D.28			55	70.0305.01	BIELLA COMPLETA		3
10	90.3833.00	OR D. 13.95x2.62 NBR 70SH	D	1		70.2164.70	ANELLO INTERMEDIO D.30			56	36.2101.51	GUIDA INTERNA PER VALVOLA		6
11	98.2099.00	TAPPO G3/8x13 NICKEL		1		70.2224.70	ANELLO INTERMEDIO D.36			57	70.2225.51	TAPPO CARTER		6
12	98.2115.00	TAPPO CON ASTA D.21.5x70		1		90.2704.00	ANELLO "RESTOP" 20x35x5,5/2	A-D		58	71.2259.51	CAPPUCCIO TAPPO CARTER		3
13	70.1600.22	COPERCHIO CARTER		1		90.2730.00	ANELLO "RESTOP" 22x35x5,5/2	A-D			90.9220.00	SEMIBOCC. TESTA BIELLA - SUP.	E	3
14	90.3944.00	OR D.196.52x2.62 NBR 70SH	D	1	34	90.2743.00	ANELLO "RESTOP" 24x35x5,5/2	A-D		59	90.9221.00	SEMIBOCC. TESTA BIELLA S.+0.25	E	3
15	98.2005.00	TAPPO PER FORO D.15		7		90.2755.00	ANELLO "RESTOP" 28x45x8,5/4	A-D	3		90.9222.00	SEMIBOCC. TESTA BIELLA S.+0.50	E	
16	99.3123.00	VITE SERRAGGIO BIELLA M8x1x42		6		90.2774.00	ANELLO "RESTOP" 30x45x8,5/4,5	A-D		60	90.9223.00	SEMIBOCC. TESTA BIELLA - INF.	E	3
17	70.0200.35	ALBERO A GOMITI C.23		1		90.2818.00	ANELLO "RESTOP" 36x48x6/3	A-D			90.9224.00	SEMIBOCC. TESTA BIELLA I.+0.25	E	3
18	91.4900.00	LINGUETTA 8H9x7x70 UNI 6604/A		1		90.2705.00	ANELLO TEN.ALT.20x35x7,5/4,5 H.P.	A-D			90.9225.00	SEMIBOCC. TESTA BIELLA I.+0.50	E	
19	70.1500.22	COPERCHIO CUSCINETTO LATO PTO		1		90.2725.00	ANELLO TEN.ALT.22x35x7,5/4,5 H.P.	A-D		61	90.9100.00	BOCCOLA PIEDE BIELLA		3
20	90.1668.00	ANELLO RAD. D.35x52x7 VITON	D	1	35	90.2745.00	ANELLO TEN.ALT.24x35x6/4 H.P.	A-D		74	36.7143.01	GR. VALV. ASP.MAND. - KE H 28-30-36	B-C	6
22	70.0500.15	GUIDA PISTONE		3		90.2758.00	ANELLO TEN.ALT.28x45x8,5/5 H.P.	A-D	3		CON FLANGIA "A" - WITH DIRECT DRIVE FLANGE			
23	97.7420.00	SPINOTTO D.18x36		3		90.2770.00	ANELLO TEN.ALT.30x45x7,5/4,5 H.P.	A-D		62	99.3084.00	VITE M08X30 5931 8.8 ZINC		6
24	90.1677.00	ANELLO RAD. D.36x47x6/7.5	D	3		90.2820.00	ANELLO TEN.ALT.36x48x6/3,5 H.P.	A-D		63	10.0673.20	FLANGIA MOT.IDRAULICO TIPO A		1
25	96.7099.00	ROSETTA D.10x45x1		3		70.1000.51	ANELLO DI TESTA PISTONE D.20	D			MOTORE IDR. SAE-B - SAE-B HYDR. MOTOR DRIVE			
						70.0400.09	PISTONE D.20x62	D		15	98.2005.00	TAPPO PER FORO D.15		2
						70.0401.09	PISTONE D.22x62	D		64	99.3136.00	VITE M08X45 5931 12.9 G321		6
						70.0402.09	PISTONE D.24x62	D	3	65	10.0755.47	ELEMENTO ELASTICO GIUNTO DI.46		1
26				3		70.0403.09	PISTONE D.28x62	D		66	10.7430.01	GIUNTO ELASTICO D.30x25.4		1
						70.0404.09	PISTONE D.30x62	D		67	10.0752.20	FLANGIA MOT.IDR. SAE-B		1
						70.0405.09	PISTONE D.36x62	D			PDF AUSILIARIA - AUXILIARY PTO			
27	90.3671.00	OR D. 11.00x2.00 NBR 70SH	D	3	37	99.3816.00	VITE M10X110 5931 8.8 ZINC		8	9	99.1854.00	VITE M06X16 5931 8.8 ZINC		6
28	70.2195.66	VITE FISSAGGIO PISTONE		3	38	99.3671.00	VITE M10X25 5931 12.9 G321A+M		14	18	91.4900.00	LINGUETTA 8H9x7x70 UNI 6604/A		1
						70.1200.36	TESTATA PER PISTONE D.20			19	70.1500.22	COPERCHIO CUSCINETTO LATO PTO		1
						70.1230.36	TESTATA PER PISTONE D.20 - NPT			20	90.1668.00	ANELLO RAD. D.35x52x7 VITON		1
						70.1201.36	TESTATA PER PISTONE D.22-24			68	70.0205.35	ALBERO A GOMITI C.23 D.PTO		1
						70.1231.36	TESTATA PER PISTONE D.22-24 - NPT			69	97.6152.00	SPINA D.5x10		1
29				1		70.1249.36	TESTATA PER PISTONE D.28-30			70	70.2234.54	DISPOSITIVO DOPPIA PTO S.70		1
						70.1249.36	TESTATA PER PISTONE D.28-30			71	96.7160.00	ROSETTA D.12X18X1 DIN988		1
						70.1250.36	TESTATA PER PISTONE D.28-30 - NPT			72	99.4295.00	VITE M12X35 5931 12.9 G321		1
						70.1247.36	TESTATA PER PISTONE D.36				CON SISTEMA FLUSHING - FLUSHING SYSTEM			
						70.1248.36	TESTATA PER PISTONE D.36 - NPT			73	-	TESTATA - FLUSHING		1
30	90.3626.00	OR D. 50.52x1.78 NBR 70SH	A-D	3	45	36.2099.66	VALVOLA SFERICA - KE 20-22-24		6					
						36.2010.76	VALVOLA SFERICA - KE H 28-30-36							
						36.2038.66	SEDE VALVOLA ASP.MAND. - KE 20-22-24							
						36.2048.66	SEDE VALVOLA ASP.MAND. - KE H 28-30-36							
31				3										



KIT RICAMBIO – SPARE KIT

KEM36

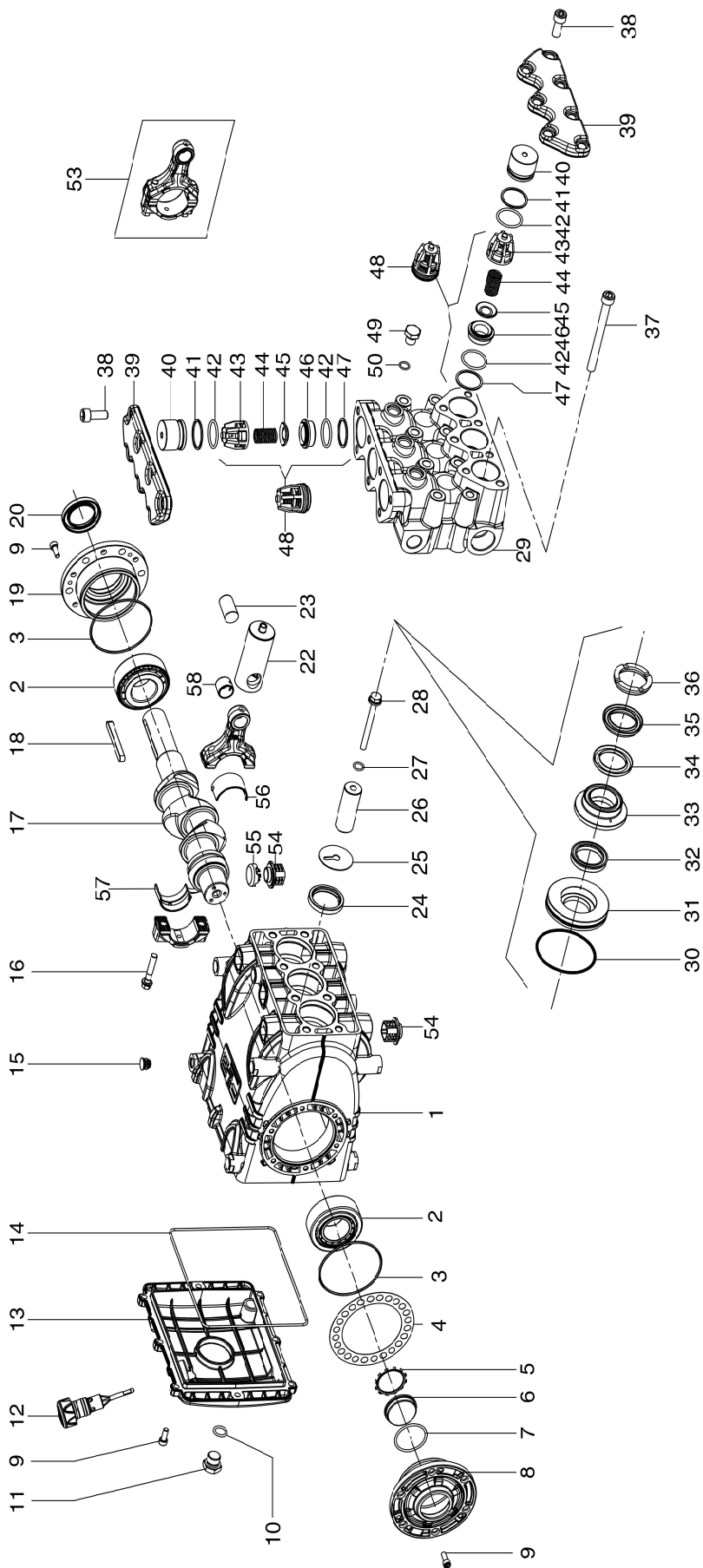
A	Kit tenute pompanti – Plunger packing kit	KIT 2176
B	Kit valvole aspirazione – Suction valves kit	KIT 2178
C	Kit valvole di mandata – Outlet valves kit	KIT 2179
D	Kit tenute complete – Complete seals kit	KIT 2177
E	Kit bronzine bielle – Conrod bushing kit	KIT 2156 – 2157 - 2158



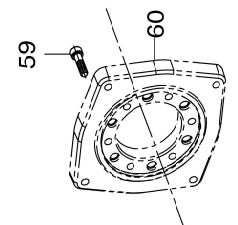
Pralissoli

KEM36

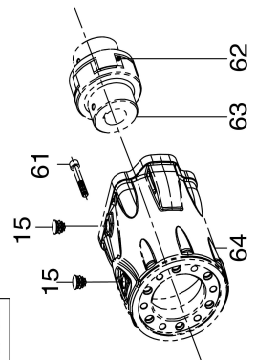
POS	CODE CODICE	DESCRIPTION DESCRIZIONE	KIT	NR. PCS	POS	CODE CODICE	DESCRIPTION DESCRIZIONE	KIT	NR. PCS
1	70.1245.36 70.1246.36	Testata per pistone Ø36 Testata per pistone Ø36 – NPT		1 1	42	70.2200.81 70.2203.81	Spessore 0,1 mm. Spessore 0,25 mm.		1 1
2	36.7190.01	Gruppo valvola aspirazione	B	3	43	90.0756.00	Anello seeger Ø45 Z145	D	1
3	36.2106.56	Sede valvola		6	44	70.2118.01	Spia livello olio		1
4	90.5178.00	Anello antiest. Ø 31x35.5x1.5	D	6	45	90.3877.00	OR Ø 39.34x2.62 (3156)	D	1
5	90.3865.00	OR Ø 29.82x2.62 (3118)	D	12	46	70.1501.22	Coperchio laterale carter lato spia		1
6	36.2107.56	Valvola sferica		6	47	99.1854.00	Vite M6x16 UNI 5931 – Zinc.		12
7	94.7397.00	Molla Ø 11.4x20		3	48	70.1600.22	Coperchio posteriore carter		1
8	36.2101.51	Guida interna valvola		6	49	90.3833.00	OR Ø 13.95x2.62 (3056)	D	1
9	36.2103.05	Guida valvola		6	50	98.2099.00	Tappo G 3/8"x13 – NICKEL		1
10	70.2115.70	Tappo valvole		6	51	99.1854.00	Vite M6x16 UNI 5931 – Zinc.		8
11	94.7401.00	Molla Ø 12x17		3	52	98.2115.00	Tappo con asta		1
12	90.5180.00	Anello antiest. Ø 32.4x36.5x1.5		6	53	90.3944.00	OR Ø 196.52x2.62 (3775)	D	1
13	70.2228.36	Coperchio frontale testata	D	1	54	98.2005.00	Tappo per foro Ø 15		5
14	70.2230.36	Boccola porta-guarnizione		3	55	99.3123.00	Vite serraggio biella		6
15	70.2195.66	Vite fissaggio pistone		3	56	71.2259.51	Cappuccio tappo carter		3
16	90.3671.00	OR Ø 11x2 (110-20)	D	3		90.9220.00	Semiboccola testa biella – Sup.	E	1
17	90.3889.00	OR Ø 48.89x2.62 (3193)	A-D	6	58	90.9221.00	Semiboccola testa biella +0.25 – Sup.	E	1
18	98.2047.00	Tappo G 1/4"x13 – NICKEL		3		90.9222.00	Semiboccola testa biella +0.50 – Sup.	E	1
19	90.3585.00	OR Ø 10.82x1.78 (2043)	D	3	59	70.0200.35	Albero a gomiti C.23		1
20	36.7191.01	Gruppo valvola di mandata	C	3	60	91.4900.00	Linguetta 8x7x70 UNI 6604		1
21	97.6741.00	Spina elastica Ø 5x16 – INOX		3		90.9223.00	Semiboccola testa biella – Inf.	E	1
22	70.2100.36	Coperchio valvole		1	61	90.9224.00	Semiboccola testa biella +0.25 – Inf.	E	1
23	99.3671.00	Vite M10x25 UNI 5931		18		90.9225.00	Semiboccola testa biella +0.50 – Inf.	E	1
24	70.0405.09	Pistone Ø 36x62		3	62	90.9100.00	Boccola piede biella		1
25	90.2824.00	Anello ten. alt. Ø 36x48x8.4 HP	A-D	3	63	70.0500.15	Guida pistone		3
26	90.3880.00	OR Ø 42.52x2.62 (3168)	A-D	3	64	96.7099.00	Rosetta Ø 10x45x1		3
27	70.2231.70	Anello guida pistone		3	65	97.7420.00	Spinotto Ø 18x36		3
28	70.2233.56	Anello centraggio testata		3	66	70.1500.22	Coperchio laterale carter lato PTO		1
29	70.2227.22	Distanziale testata		1	67	90.1668.00	Anello rad. Ø 35x52x7 – VITON	D	1
30	98.2436.00	Tappo 47x37x12.5		3	68	70.0305.01	Biella – Completa		3
31	76.0400.56	Pistone Ø 30x70		3					
32	70.2229.66	Distanziale pistone		3					
33	90.2768.00	Anello raschiatore Ø 30x43x8.5	A-D	3					
34	70.2232.70	Supporto raschiatore		3					
35	95.8220.00	Vite prigioniera M7x32		3					
36	99.3860.00	Vite M10x180 UNI 5931		8					
37	70.2225.51	Tappo carter		6					
38	70.0100.22	Carter pompa		1					
39	90.1677.00	Anello rad. Ø 36x47x7		3					
40	91.8477.00	Cuscinetto a rulli conici 33207/Q	D	2					
41	90.3915.00	OR Ø 80.6x2.62 (3318)	D	2					



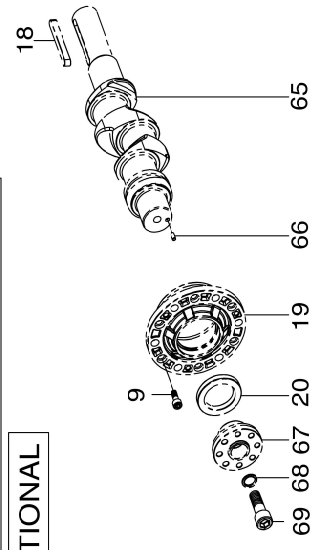
Flangia tipo "A" per azionamenti diretti
OPTIONAL



Campana e Giunto per accoppiamenti a motori idraulici SAE B
OPTIONAL



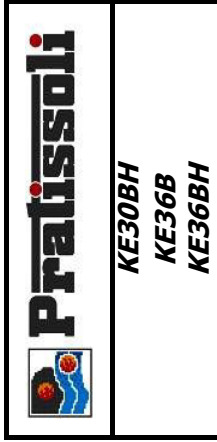
Presca di forza ausiliare su lato opposto azionamento
OPTIONAL



DIS. COD. 70.9511.00

KIT RICAMBIO – SPARE KIT

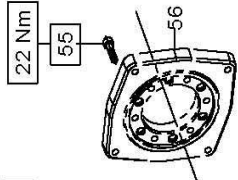
A	Kit tenute pompanti – Plunger packing kit	W12070H KE30BH	KE36B	W100100H KE36BH
B	Kit valvole aspirazione/mandata – In/Out valves kit	KIT 2010	KIT 2133	KIT 2133
D	Kit tenute complete – Complete seals kit	KIT 2211	KIT 2134	KIT 2134
E	Kit bronzine bielle – Conrod bushing kit	KIT 2156 (STD) - 2157 (+0,25) - 2158 (+0,50)		



POS	CODE CODICE	DESCRIPTION DESCRIZIONE	KIT	NR. PCS.	POS	CODE CODICE	DESCRIPTION DESCRIZIONE	KIT	NR. PCS.	DESCRIPTION DESCRIZIONE	KIT	NR. PCS.
1	70.0100.22	CARTER POMPA		1	30	90.3626.00	OR D. 50.52x1.78 NBR 70SH	A-D				
2	91.8477.00	CUSCINETTO RULLI CON. 33207		2	31	70.0804.70	ANELLO DI FONDO D.30 - KEB		3			
3	90.3915.00	OR D. 80.60x2.62 NBR 70SH 3318	D	2		70.0812.70	ANELLO DI FONDO D.36 - KEB					
4	70.2200.81	SPESSORE DI RASAMENTO 0.1 MM		1	32	90.2760.00	ANELLO TEN.AL.T.D.30x38x5,5 L.P.	A-D	3			
5	90.0756.00	ANELLO SEEGER D.45 (Z145)		1		90.2800.00	ANELLO TEN.AL.T.D.36x44x6 L.P.	A-D				
6	70.2118.01	SPIA LIVELLO OLIO	D	1	33	70.2164.70	ANELLO INTERMEDIO D.30		3			
7	90.3877.00	OR D. 39.34x2.62 NBR 70SH	D	1		70.2224.70	ANELLO INTERMEDIO D.36					
8	70.1501.22	COPERCHIO CUSCINETTO LATO SPIA	D	1	34	90.2774.00	ANELLO "RESTOP" 30x45x8/4,5	A-D	3			
9	99.1854.00	VITE M06X16 5931 8.8 ZINC		20	35	90.2818.00	ANELLO "RESTOP" 36x48x6/3	A-D				
10	90.3833.00	OR D. 13.95x2.62 NBR 70SH	D	1		90.2770.00	ANELLO TEN.AL.T.30x45x7/4,5 H.P.	A-D	3			
11	98.2099.00	TAPPO G3/8x13 NICKEL		1	36	90.2820.00	ANELLO TEN.AL.T.36x48x6/3,5 H.P.	A-D				
12	98.2115.00	TAPPO CON ASTA D.21.5x70		1		70.1004.51	ANELLO DI TESTA PISTONE D.30		3			
13	70.1600.22	COPERCHIO CARTER		1	37	71.1002.51	ANELLO DI TESTA PISTONE D.36		8			
14	90.3944.00	OR D. 196.52x2.62 NBR 70SH	D	1	38	99.3816.00	VITE M10X110 5931 8.8 ZINC		14			
15	98.2005.00	TAPPO PER FORO D.15		7	39	99.3671.00	VITE M10X25 5931 12.9 G321A+M		1			
16	99.3123.00	VITE SERRAGGIO BIELLA M8x1x42		6		70.2219.41	COPERCHIO VALVOLE		1			
17	70.0200.35	ALBERO A GOMITI C.23		1	40	70.2223.41	COPERCHIO VALVOLE NICHELATO		6			
18	91.4900.00	LINGUETTA 8H9x7x70 UNI 6604/A		1	41	70.2116.70	TAPPO VALVOLE ASP.MANDATA		6			
19	70.1500.22	COPERCHIO CUSCINETTO LATO PTO		1	42	90.5180.00	ANELLO ANTIEST.D.32.4x36.5x1.5	D	6			
20	90.1668.00	ANELLO RAD. D.35x52x7 VITON	D	1	43	90.3865.00	OR D. 29.82x2.62 NBR 70SH	D	12			
21	70.0500.15	GUIDA PISTONE		3	44	36.2047.51	GUIDA VALVOLA ASP.MANDATA		6			
22	97.7420.00	SPINOTTO D.18x36		3	45	94.7450.00	MOLLA Dm 16x27,5 INOX		6			
23	90.1677.00	ANELLO RAD. D.36x47x6/7,5	D	3	46	36.2010.76	VALVOLA SFERICA		6			
24	90.1677.00	ANELLO RAD. D.36x47x6/7,5	D	3	47	90.5178.00	SEDE VALVOLA ASP.MANDATA		6			
25	96.7099.00	ROSETTA D.10x45x1		3	48	90.5178.00	ANELLO ANTIEST.D.31x35.5x1.5	D	6			
26	70.0404.09	PISTONE D.30x62		3		36.7143.01	GRUPPO VALVOLA ASP.MANDATA	B	6			
27	90.3585.00	OR D. 10.82x1.78 NBR 70SH	D	3	49	98.2100.00	TAPPO G3/8x13 OTTONE		3			
28	70.2195.66	VITE FISSAGGIO PISTONE		3	50	98.2099.00	TAPPO G3/8x13 NICKEL		3			
29	70.1244.41	TESTATA PER PISTONE D.30		1	53	90.3671.00	OR D. 11.00x2.00 NBR 90SH	D	3			
	70.1239.41	TESTATA PER PISTONE D.36		1	54	70.0305.01	BIELLA COMPLETA		6			
	70.1241.41	TESTATA PER PIST. D.36 NICKEL		1	55	70.2225.51	TAPPO CARTER		3			
						71.2259.51	CAPPUCCIO TAPPO CARTER		3			

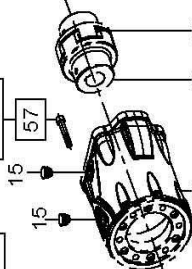
Flangia tipo "A" per azionamenti diretti

OPTIONAL



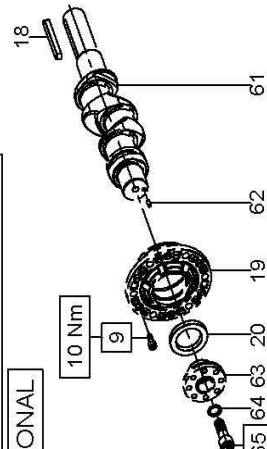
Campana e Giunto per accoppiamenti a motori idraulici SAE C

OPTIONAL



Presca di forza ausiliare su lato opposto azionamento

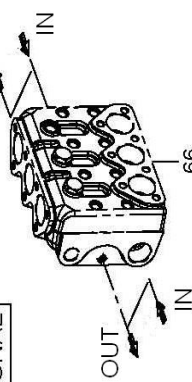
OPTIONAL



Fissare con Loctite 243 colore BLU Cod. 12006400

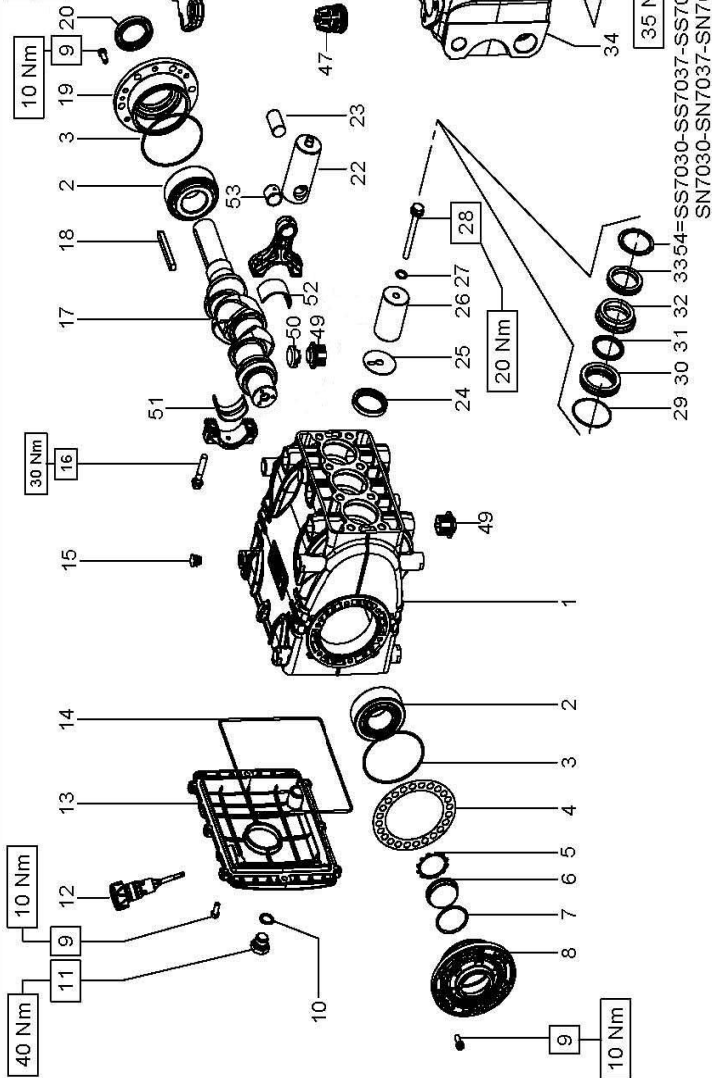
Sistema Flussaggio tenute

OPTIONAL



Versioni SS = 35 Nm
Versioni SN = 80 Nm

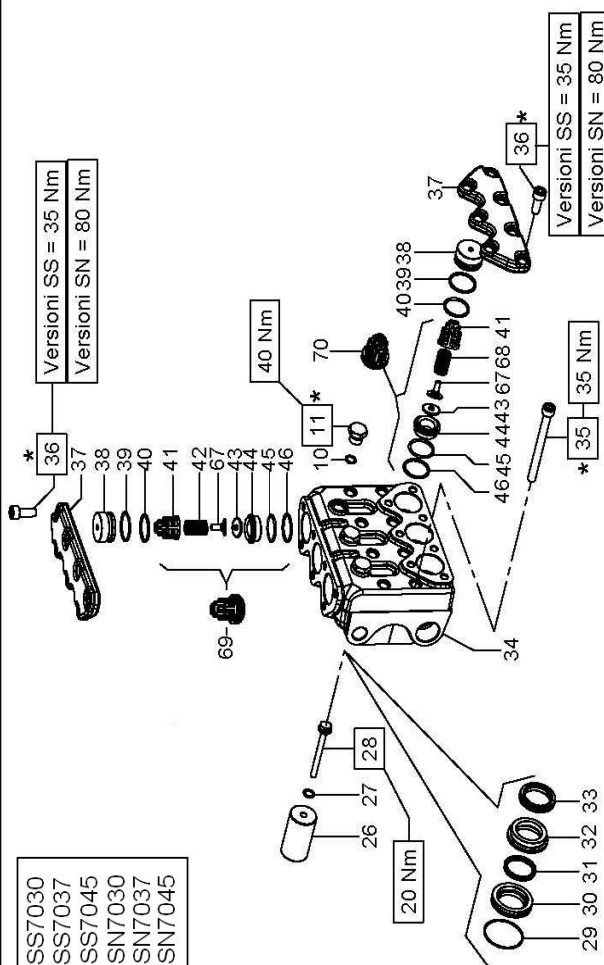
VERSIONI: SS7061H
SS7070H
SS7091H
SN7061
SN7070
SN7070F
SN7091



Versioni SS = 35 Nm
Versioni SN = 80 Nm

Versioni SS = 35 Nm
Versioni SN = 80 Nm

VERSIONI: SS7030
SS7037
SS7045
SN7030
SN7037
SN7045



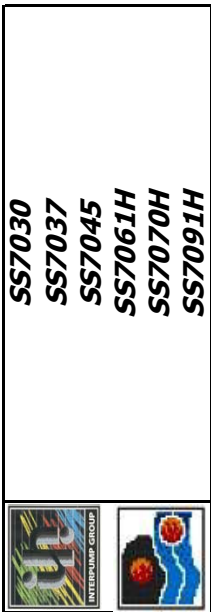
Versioni SS = 35 Nm
Versioni SN = 80 Nm

* Lubrificare il sottotesta con grasso tipo: Bisolfuro di molibdeno cod.12001500

Lubrificare con grasso al silicone OCILIS 250 cod.12001600 , solo sul diametro esterno i particolari pos.31-pos.33

KIT RICAMBIO – SPARE KIT

	SS7030	SS7037	SS7045	SS7061H	SS7070H	SS7091H	
A	Kit tenute pompanti – Plunger packing kit	KIT 238	KIT 202	KIT 2119	KIT 2204	KIT 212	
B	Kit valvole d'aspirazione – Inlet valves kit	KIT 2120	KIT 2120	KIT 2120	KIT 2040	KIT 2040	
C	Kit valvole di mandata – Outlet valves kit	KIT 2121	KIT 2121	KIT 2121	KIT 2040	KIT 2040	
D	Kit tenute complete – Complete seals kit	KIT 2211	KIT 2212	KIT 2171	KIT 2212	KIT 2213	
E	Kit bronzine bielle – Conrod bushing kit	KIT 2156 (STD) - 2157 (+0,25) - 2158 (+0,50)					KIT 2041



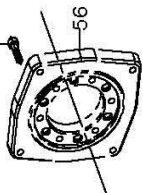
SS7030
SS7037
SS7045
SS7061H
SS7070H
SS7091H

POS	CODE CODICE	DESCRIPTION DESCRIZIONE	KIT	NR. PCS.	POS	CODE CODICE	DESCRIPTION DESCRIZIONE	KIT	NR. PCS.	NR. PCS.	DESCRIPTION DESCRIZIONE	KIT	NR. PCS.
1	70.0100.22	CARTER POMPA		1		90.2250.00	ANELLO TEN. ALT. Ø 20x26,15 LP	A-D	48	70.0305.01	BIELLA COMPLETA		3
2	91.8477.00	CUSCINETTO RULLI CON. 33207		2		90.2300.00	ANELLO TEN. ALT. Ø 22x26,15 LP	A-D	49	70.2225.51	TAPPO CARTER		6
3	90.3915.00	OR Ø 80.6x2.62 (3318)	D	2	31	90.2350.00	ANELLO TEN. ALT. Ø 24x30,15 LP	A-D	50	71.2259.51	CAPPUCCIO TAPPO CARTER		3
4	70.2200.81	SPRESSORE DI RASAMENTO 0.1 mm.		1		90.2381.00	ANELLO TEN. ALT. Ø 28x34,15 LP	A-D	51	90.9220.00	SEMIBOCCOLA TESTA BIELLA - SUP.	E	3
5	70.2203.81	SPRESSORE DI RASAMENTO 0.25 mm.		1		90.2759.50	ANELLO TEN. ALT. Ø 30x36,1 LP	A-D		90.9221.00	SEMIBOCCOLA TESTA BIELLA +0.25 - SUP.	E	3
6	90.0756.00	ANELLO SEEGER Ø 45	D	1		90.2400.00	ANELLO TEN. ALT. Ø 36x42,15 LP	A-D		90.9222.00	SEMIBOCCOLA TESTA BIELLA +0.50 - SUP.	E	3
7	70.2118.01	SPIA LIVELLO OLIO		1		70.2236.66	ANELLO INTERMEDIO Ø 20		52	90.9223.00	SEMIBOCCOLA TESTA BIELLA - INF.	E	3
8	90.3877.00	OR Ø 39.34x2.62 (3156)	D	1	32	70.2238.66	ANELLO INTERMEDIO Ø 22			90.9224.00	SEMIBOCCOLA TESTA BIELLA +0.25 - INF.	E	3
9	70.1501.22	COPERCHIO LATERALE LATO SPIA		1		70.2226.66	ANELLO INTERMEDIO Ø 24		53	90.9100.00	BOCCOLA PIEDE BIELLA		3
10	99.1852.00	VITE M6x16 UNI 5931	D	20		70.2220.66	ANELLO INTERMEDIO Ø 28		54	70.2237.66	DISTANZIALE PER TENUTA Ø 20-22		3
11	90.3833.00	OR Ø 13.95x2.62 (3056) - SS7091H	D	1+4		70.2235.66	ANELLO INTERMEDIO Ø 30		55	99.3084.00	VITE M8x30 UNI 5931		6
12	90.3585.00	OR Ø 10.82x1.78 (2043)	D	3		70.2217.66	ANELLO INTERMEDIO Ø 36		56	10.0673.20	FLANGIA MOTORE IDRAULICO TIPO A		1
13	98.2100.66	TAPPO G 3/8x13 - SS7091H		1+4		90.2262.00	ANELLO TEN. ALT. Ø 20x35x9 HP	A-D	67	36.2101.51	GUIDA INTERNA VALV. - SS7030 SS7037 SS7045		6
14	98.2046.66	TAPPO G 1/4"x13		3		90.2310.00	ANELLO TEN. ALT. Ø 22x35x9 HP	A-D	68	94.7397.00	MOLLA Ø 11,4x20 - SS7030 SS7037 SS7045		3
15	98.2005.00	TAPPO PER FORO Ø 15		5		90.2364.00	ANELLO TEN. ALT. Ø 24x35x11,5 HP	A-D	69	36.7167.01	GR. VALV. DI MAND. - SS7030 SS7037 SS7045	C	3
16	99.3123.00	VITE SERRAGGIO BIELLA	D	1	33	90.2380.00	ANELLO TEN. ALT. Ø 28x45x9 HP	A-D	70	36.7166.01	GR. VALV. D'ASPIRAZ. - SS7030 SS7037 SS7045	B	3
17	70.0200.35	ALBERO ECC.		6		90.2771.00	ANELLO TEN. ALT. Ø 30x45x9 HP	A-D		CON FLANGIA "A" - WITH DIRECT DRIVE FLANGE			
18	91.4900.00	LINGUETTA 8x7x70 UNI 6604		1		90.2410.00	ANELLO TEN. ALT. Ø 36x48x8 HP	A-D	55	99.3084.00	VITE M8x30 UNI 5931		6
19	70.1500.22	COPERCHIO LATERALE LATO PTO		1	34	70.1240.36	TESTATA POMPA Ø 20		56	10.0673.20	FLANGIA MOTORE IDRAULICO TIPO A		1
20	90.1668.00	ANELLO RAD. Ø 35x52x7		1		70.1252.36	TESTATA POMPA Ø 22-24		15	98.2005.00	TAPPO PER FORO Ø 15		2
21	70.0500.15	GUIDA PISTONE	D	1		70.1235.36	TESTATA POMPA Ø 36		57	99.3136.00	VITE M8x45 UNI 5931		6
22	97.7420.00	SPINOTTO Ø 18x36		3		70.1236.36	TESTATA POMPA Ø 36 - NPT		58	10.0755.47	ELEMENTO ELASTICO GIUNTO Ø 46		1
23	90.1677.00	ANELLO RAD. Ø 36x47x6/7,5	D	3	35	99.3818.00	VITE M10x110 UNI 5931		59	10.7430.01	GIUNTO ELASTICO Ø 30x25.4		1
24	70.0400.09	PISTONE Ø 20x95		3	36	99.3670.00	VITE M10x25 UNI 5931		60	10.0752.20	FLANGIA MOTORE IDRAULICO SAE-B		1
25	70.0401.09	PISTONE Ø 22x95	D	3	37	70.2215.36	COPERCHIO VALVOLE			PDF AUSILIARIA - AUXILIARY PTO			
26	70.0402.09	PISTONE Ø 24x62		3	38	70.2216.66	TAPPO VALVOLE - SS7061H SS7070H SS7091H		9	99.1854.00	VITE M6x16 UNI 5931		6
27	70.0403.09	PISTONE Ø 28x62		3	39	70.2221.66	TAPPO VALVOLE - SS7030 SS7037 SS7045		18	91.4900.00	LINGUETTA 8x7x70 UNI 6604		1
28	70.0404.09	PISTONE Ø 30x95		3	40	90.5180.00	ANELLO ANTIST. Ø 32.4x36.5x1.5	D	19	70.1500.22	COPERCHIO LATERALE LATO PTO		1
29	70.0405.09	PISTONE Ø 36x62	D	3	41	90.3865.00	OR Ø 29.82x2.62 (3118)	D	20	90.1668.00	ANELLO RAD. Ø 35x52x7		1
30	70.0815.66	ANELLO DI FONDO Ø 20		3	42	36.2047.51	GUIDA VALVOLE - SS7061H SS7070H SS7091H		61	70.0205.35	ALBERO ECC. D.PTO		1
31	70.0813.66	ANELLO DI FONDO Ø 22		3	43	36.2097.51	GUIDA VALVOLE - SS7030 SS7037 SS7045		62	97.6152.00	SPINA Ø 5x10		1
32	70.0811.66	ANELLO DI FONDO Ø 28		3	44	94.7401.00	MOLLA Ø 12x17.5 - SS7061H SS7070H SS7091H		63	70.2234.54	DISPOSITIVO DOPPIA PTO SERIE 70		1
33	70.0814.66	ANELLO DI FONDO Ø 30	D	3	45	36.2010.76	VALVOLA SFERICA - SS7061H SS7070H SS7091H		64	96.7160.00	ROSETTA Ø 12x18x1		1
34	70.0810.66	ANELLO DI FONDO Ø 36	D	3	46	36.2098.76	VALVOLA SFERICA - SS7030 SS7037 SS7045		65	99.4295.00	VITE M12x35 UNI 5931		1
				3	47	36.2094.66	SEDE VALVOLE - SS7061H SS7070H SS7091H			CON SISTEMA FLUSHING - FLUSHING SYSTEM			
				3	48	90.3865.00	OR Ø 29.82x2.62 (3118)	D	66	70.1251.36	TESTATA FLUSHING		1
				3	49	90.5178.00	ANELLO ANTIST. Ø 31x35.5x1.5	D					
				3	50	36.7154.01	GR. VALVOLE - SS7061H SS7070H SS7091H	B-C					

Flangia tipo "A" per azionamenti diretti

OPTIONAL

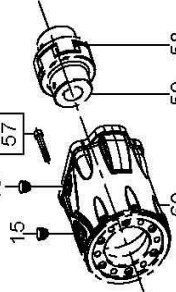
22 Nm



Campana e Giunto per accoppiamenti a motori idraulici SAE C

OPTIONAL

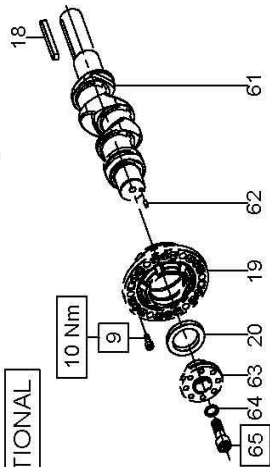
40 Nm



Preso di forza ausiliare su lato opposto azionamento

OPTIONAL

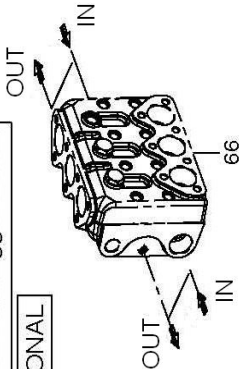
10 Nm



145 Nm Fissare con Loctite 243 colore BLU Cod. 12006400

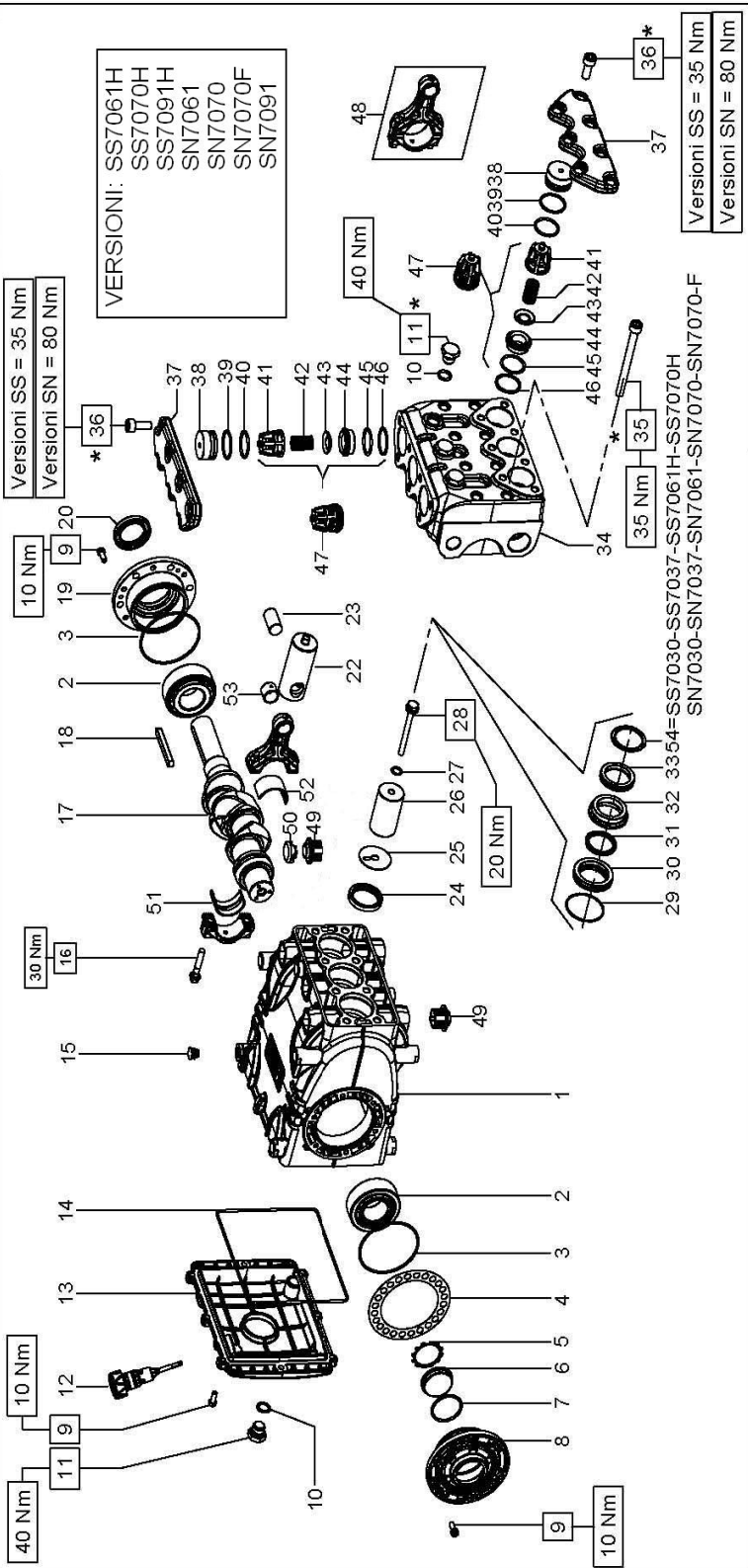
Sistema Flussaggio tenute

OPTIONAL



Versioni SS = 35 Nm
Versioni SN = 80 Nm

VERSIONI:
SS7061H
SS7070H
SS7091H
SN7061
SN7070
SN7070F
SN7091



35 Nm
35 Nm

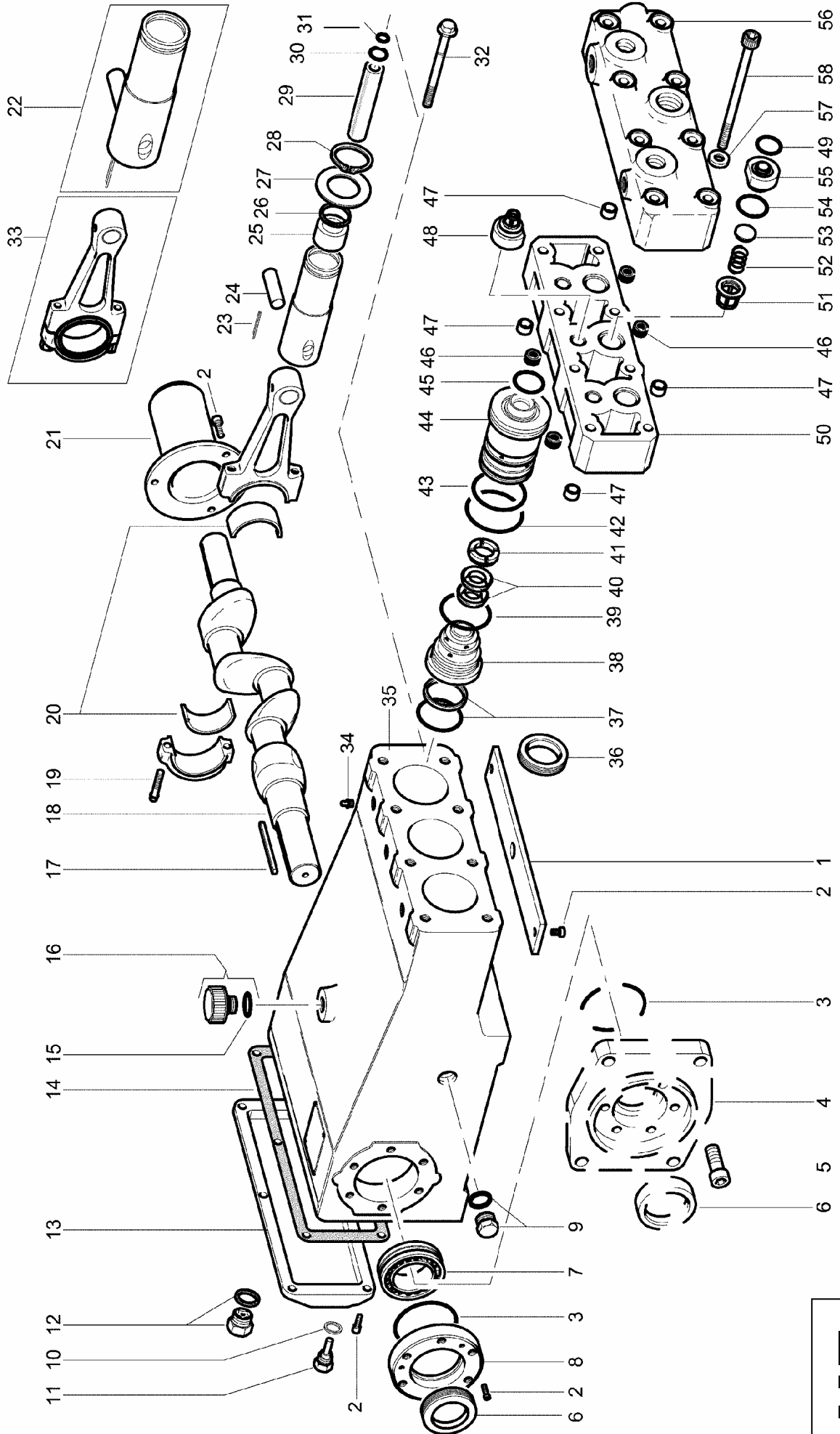
Versioni SS = 35 Nm
Versioni SN = 80 Nm

Versioni SS = 35 Nm
Versioni SN = 80 Nm

VERSIONI:
SS7030
SS7037
SS7045
SN7030
SN7037
SN7045

*
Lubrificare il sottotesta con grasso tipo: Bisolfuro di molibdeno cod. 12001500

Lubrificare con grasso al silicone OCILIS 250 cod. 12001600 , solo sul diametro esterno i particolari pos.31-pos.33



HE

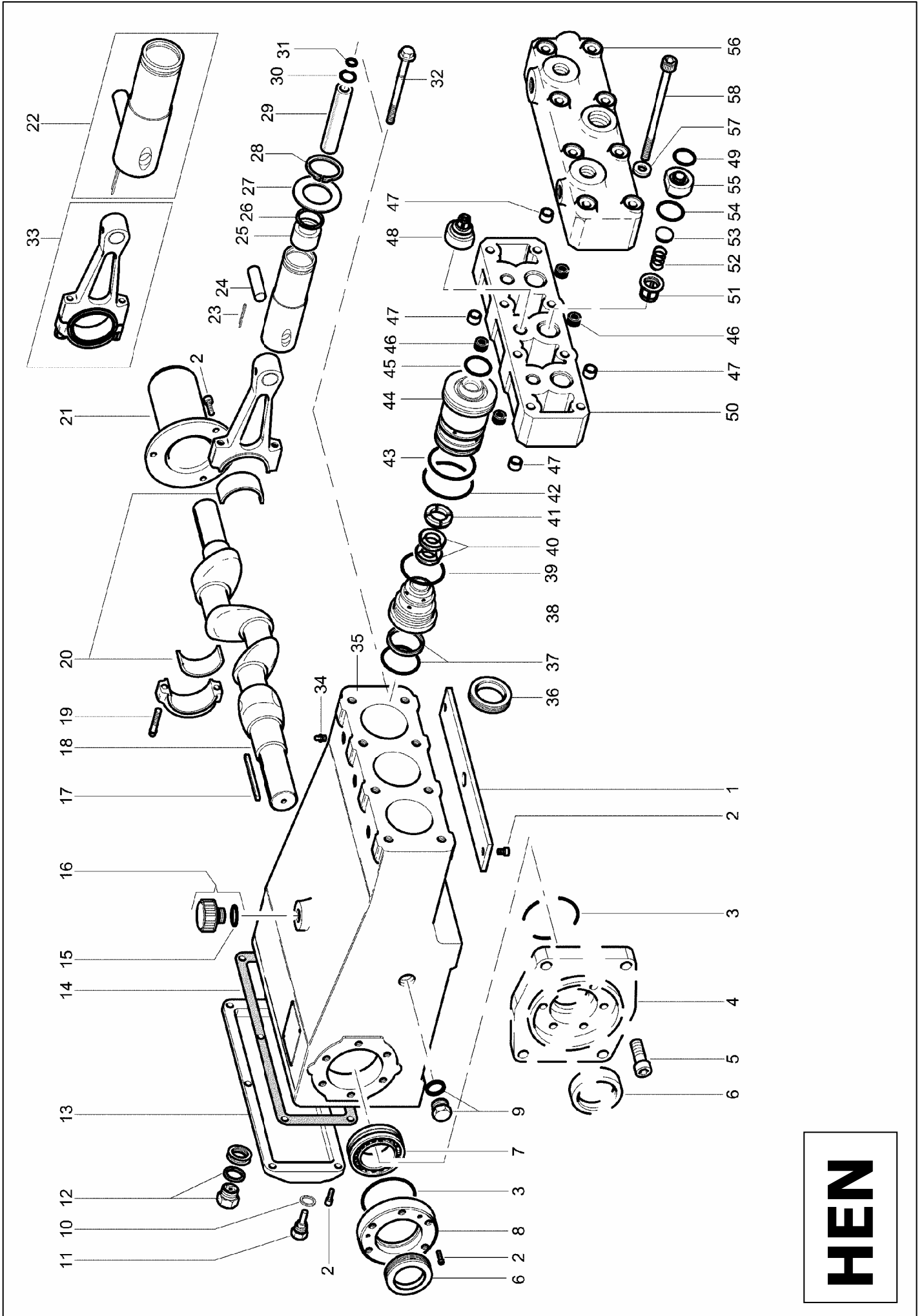
KIT RICAMBIO – SPARE KIT

	HE18	HE20	HE22	HE25	HE30
A	Kit tenute pompanti – Plunger packing kit	KIT 1266	KIT 1268	KIT 1269	KIT 1270
B	Kit tenute valvole – Valve seals kit	KIT 1033			
C	Kit tenute complete – complete seals kit	KIT 1271	KIT 1272	KIT 1274	KIT 1275



**HE18 - HE20 - HE22
HE25 - HE30**

POS	CODE CODICE	DESCRIPTIONE DESCRIZIONE	KIT	NR. PCS	POS	CODE CODICE	DESCRIPTIONE DESCRIZIONE	KIT	NR. PCS
1	0400.0013.0	Coperchio inferiore		1	36	8810.8100.2	Paraolio Ø 38x52x7 - Spec.	C	3
2	8711.1515.3	Vite TCEI M 6 x 16 inox		17-23		8810.6100.6	Raschiatore HE 18	A-C	3
3	8810.1310.0	OR Ø 80 x 2,5	C	2		8810.6100.7	Raschiatore HE 20	A-C	3
4	0101.0005.0	Flangia motore idraulico (Tipo A)		1	37	8810.6100.8	Raschiatore HE 22	A-C	3
	0101.0004.0	Flangia motore idraulico (Tipo B)		1		8810.6100.9	Raschiatore HE 25	A-C	3
5	8711.2515.4	Vite TCEI M 10x30 inox		6		8810.6103.0	Raschiatore HE 30	A-C	3
6	8810.8001.4	Paraolio Ø 40x60x10	C	2		0223.0103.0	Supporto guarnizione HE 18		3
7	8111.1000.2	Cuscinetto a rulli 22208		2		0223.0104.0	Supporto guarnizione HE 20		3
8	0634.0010.0	Coperchio cuscinetto		1-2	38	0223.0105.0	Supporto guarnizione HE 22		3
9	8010.5300.2	Spia livello olio G 1/2"		1		0223.0106.0	Supporto guarnizione HE 25		3
10	8720.4300.1	Rondella alluminio Ø 3/8"		1		0223.0107.0	Supporto guarnizione HE 30		3
11	8010.5700.1	Tappo magnetico G 3/8"		1	39	8810.1013.9	OR Ø 39,34x2,62 HE 18-20-22	A-C	3
12	8010.5300.3	Spia livello olio G 3/4"		1		8810.1012.0	OR Ø 42,52x2,62 HE 25-30	A-C	3
13	0634.0012.0	Coperchio posteriore		1		8810.2000.0	Guarnizione pressione HE 18	A-C	6
14	0806.0000.0	Guarnizione coperchio posteriore	C	1		8810.2000.1	Guarnizione pressione HE 20	A-C	6
15	8810.1117.3	OR Ø 18x3	C	1	40	8810.2000.3	Guarnizione pressione HE 22	A-C	6
16	8010.5400.2	Tappo riempimento G 1/2"		1		8810.2000.5	Guarnizione pressione HE 25	A-C	6
17	0710.0003.0	Linguetta albero		1		90.2770.00	Guarnizione pressione HE 30	A-C	6
18	0500.0003.0	Albero pompa		1		0312.0005.0	Anello tenuta guarnizione HE 18		3
19	0350.0015.0	Vite biella		6		0312.0004.0	Anello tenuta guarnizione HE 20		3
20	8120.0000.2	Bronzina testa biella		3	41	0312.0003.0	Anello tenuta guarnizione HE 22		3
21	0404.0001.0	Coperchio estremità albero		1		0312.0001.0	Anello tenuta guarnizione HE 25		3
22	2500.0109.0	Pistone completo		3		0312.0048.0	Anello tenuta guarnizione HE 30		3
23	8721.3801.0	Spina elastica Ø 2,5 x 22		3	42	8810.1012.4	OR Ø 50,47x2,62	A-C	3
24	0710.0002.0	Spinotto Ø 20	C	3	43	8810.1001.2	OR Ø 50,52x1,78	A-C	3
	0102.0017.0	Bussola pompante HE 18		3		0622.0061.0	Camicia HE 18		3
	0102.0018.0	Bussola pompante HE 20		3		0622.0062.0	Camicia HE 20		3
	0102.0019.0	Bussola pompante HE 22		3	44	0622.0063.0	Camicia HE 22		3
	0102.0020.0	Bussola pompante HE 25		3		0622.0064.0	Camicia HE 25		3
26	0310.0007.0	Anello elastico NK		3		0622.0065.0	Camicia HE 30		3
27	0415.0003.0	Paraspruzzi		3	45	8810.1021.1	OR Ø 37,69x3,53 - Spec.	A-B-C	3
28	0310.0008.0	Seeger esterno NK		3	46	0435.0001.0	Protezione vite testata		8
	0242.0117.0	Pompante HE 18		3	47	0312.0006.0	Distanziale testata		8
	0242.0118.0	Pompante HE 20		3	48	2080.0702.0	Gruppo valvola	B-C	6
	0242.0119.0	Pompante HE 22		3	49	8810.1115.1	OR Ø 22x3 - Spec.		6
	0242.0120.0	Pompante HE 25		3	50	0641.0052.0	Collettore		1
	0242.0121.0	Pompante HE 30		3	51	0212.0001.0	Guida valvola		6
30	8810.1106.0	OR Ø 11x2	A-C	3	52	0902.0001.0	Molla valvola		6
31	8810.1100.1	OR Ø 6x1,5	A-C	3	53	0822.0034.0	Piattello valvola		6
32	0352.0011.0	Vite bloccag. pompante		3	54	8810.1115.3	OR Ø 26x3 - Spec.	B-C	6
33	2500.0005.0	Biella completa		3	55	8810.1082.0	Sede valvola		6
34	8010.7750.3	Ingrassatore M 10x1	C	3	56	0641.0009.0	Testata		1
	0601.0007.0	Corpo pompa		1	57	0300.0000.0	Rondella vite testata		8
35	0601.0008.0	Corpo pompa azionamento idraulico		1	58	8711.3532.0	Vite TCEI M 14x160 - Spec.		8



HEN

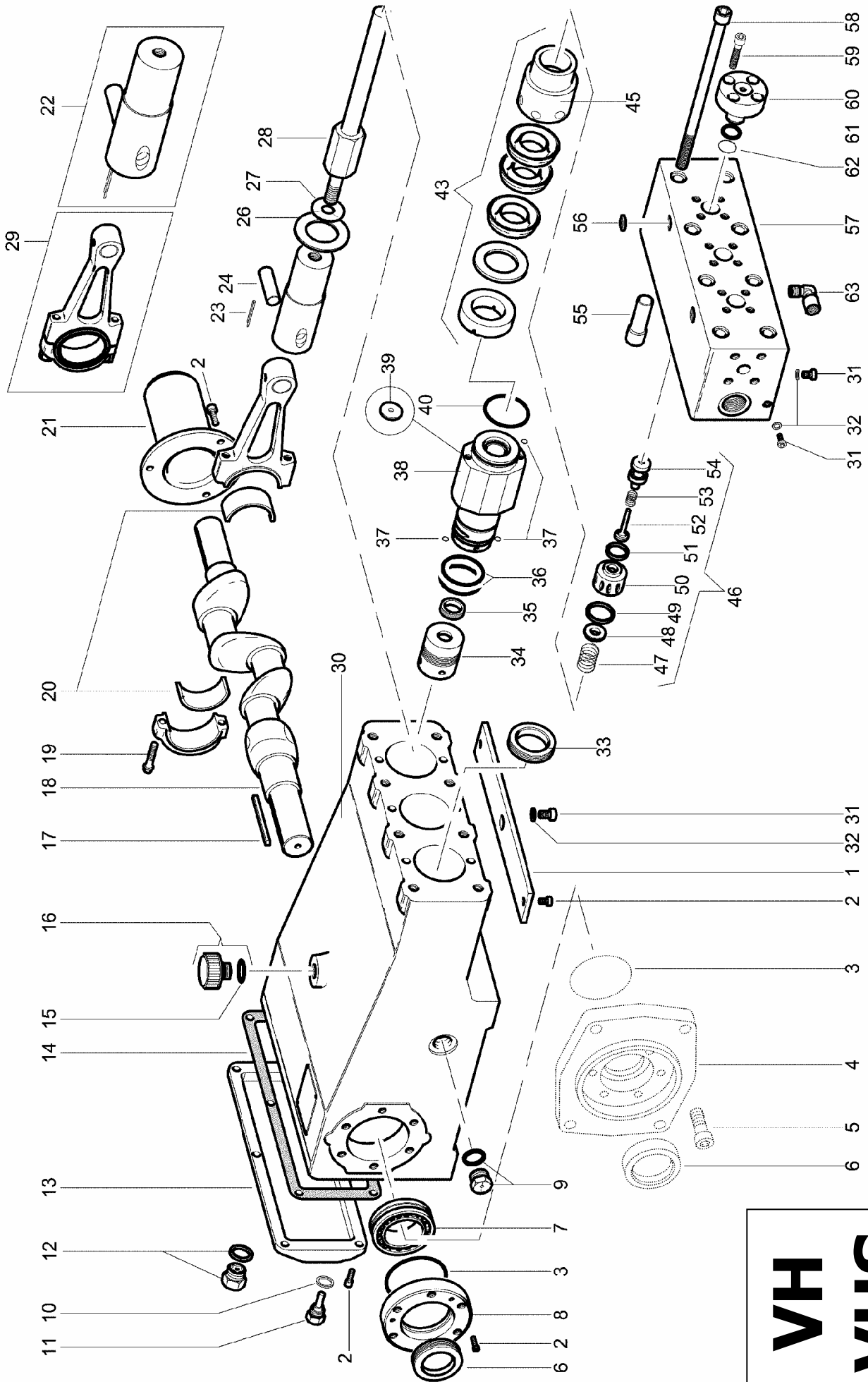
KIT RICAMBIO – SPARE KIT

	HEN18	HEN20	HEN22	HEN25	HEN30
A	Kit tenuta pompanti – Plunger packing kit	KIT 1266	KIT 1268	KIT 1269	KIT 1270
B	Kit tenuta valvole – Valve seals kit	KIT 1033			
C	Kit tenuta complete – complete seals kit	KIT 1289	KIT 1290	KIT 1291	KIT 1292
					KIT 1293



**HEN18 - HEN20 - HEN22
HEN25 - HEN30**

POS	CODE CODICE	DESCRIPTION DESCRIZIONE	KIT	NR. PCS	POS	CODE CODICE	DESCRIPTION DESCRIZIONE	KIT	NR. PCS
1	0400.0013.0	Coperchio inferiore		1	36	8810.8100.2	Paraolio Ø 38x52x7 - Spec.	C	3
2	8711.1560.3	Vite TCEI M 6 x 16 inox		17-23		8810.6100.6	Raschiatore HEN 18	A-C	3
3	8810.1310.0	OR Ø 80 x 2,5	C	2		8810.6100.7	Raschiatore HEN 20	A-C	3
4	0101.0005.0	Flangia motore idraulico (Tipo A)		1	37	8810.6100.8	Raschiatore HEN 22	A-C	3
	0101.0004.0	Flangia motore idraulico (Tipo B)		1		8810.6100.9	Raschiatore HEN 25	A-C	3
5	8711.2560.6	Vite TCEI M 10x30 inox		6		8810.6103.0	Raschiatore HEN 30	A-C	3
6	8810.8001.4	Paraolio Ø 40x60x10	C	2		0223.0103.0	Supporto guarnizione HEN 18		3
7	8111.1000.2	Cuscinetto a rulli 22208		2		0223.0104.0	Supporto guarnizione HEN 20		3
8	0634.0068.0	Coperchio cuscinetto		1-2	38	0220.0105.0	Supporto guarnizione HEN 22		3
9	8010.5300.2	Spia livello olio G 1/2"		1		0223.0106.0	Supporto guarnizione HEN 25		3
10	0303.0000.0	Rondella Ø 3/8" NK	C	1		0223.0107.0	Supporto guarnizione HEN 30		3
11	8010.5701.1	Tappo magnetico G 3/8"		1	39	8810.1013.9	OR Ø 39,34x2,62 HEN 18-20-22	A-C	3
12	8010.5300.3	Spia livello olio G 3/4"		1		8810.1012.0	OR Ø 42,52x2,62 HEN 25-30	A-C	3
13	0634.0065.0	Coperchio posteriore		1		8810.2000.0	Guarnizione pressione HEN 18	A-C	6
14	0806.0000.0	Guarnizione coperchio posteriore	C	1		8810.2000.1	Guarnizione pressione HEN 20	A-C	6
15	8810.1117.3	OR Ø 18x3	C	1	40	8810.2000.3	Guarnizione pressione HEN 22	A-C	6
16	8010.5400.2	Tappo riempimento G 1/2"		1		8810.2000.5	Guarnizione pressione HEN 25	A-C	6
17	0710.0003.0	Linguetta albero		1		90.2770.00	Guarnizione pressione HEN 30	A-C	6
18	0500.0003.0	Albero pompa		1		0312.0038.0	Anello tenuta guarnizione HEN 18		3
19	0350.0015.0	Vite biella		6		0312.0039.0	Anello tenuta guarnizione HEN 20		3
20	8120.0000.2	Bronzina testa biella		3	41	0312.0040.0	Anello tenuta guarnizione HEN 22		3
21	0404.0001.0	Coperchio estremità albero		1		0312.0041.0	Anello tenuta guarnizione HEN 25		3
22	2500.0109.0	Pistone completo		3		0312.0049.0	Anello tenuta guarnizione HEN 30		3
23	8721.3801.0	Spina elastica Ø 2,5 x 22		3	42	8810.1012.4	OR Ø 50,47x2,62	A-C	3
24	0710.0002.0	Spinotto Ø 20	C	3	43	8810.1001.2	OR Ø 50,52x1,78	A-C	3
	0102.0017.0	Bussola pompante HEN 18		3		0622.0061.0	Camicia HEN 18		3
25	0102.0018.0	Bussola pompante HEN 20		3		0622.0062.0	Camicia HEN 20		3
	0102.0019.0	Bussola pompante HEN 22		3	44	0622.0063.0	Camicia HEN 22		3
	0102.0020.0	Bussola pompante HEN 25		3		0622.0064.0	Camicia HEN 25		3
26	0310.0007.0	Anello elastico NK		3		0622.0065.0	Camicia HEN 30		3
27	0415.0003.0	Paraspruzzi		3	45	8810.1021.1	OR Ø 37,69x3,53 - Spec.	A-B-C	3
28	0310.0008.0	Seeger esterno NK		3	46	0435.0001.0	Protezione vite testata		8
	0242.0117.0	Pompante HEN 18		3	47	0312.0006.0	Distanziale testata		8
	0242.0118.0	Pompante HEN 20		3	48	2080.0702.0	Gruppo valvola		6
29	0242.0119.0	Pompante HEN 22		3	49	8810.1115.1	OR Ø 22x3 - Spec.	B-C	6
	0242.0120.0	Pompante HEN 25		3	50	0642.0005.0	Collettore		1
	0242.0121.0	Pompante HEN 30		3	51	0212.0001.0	Guida valvola		6
30	8810.1106.0	OR Ø 11x2		3	52	0902.0001.0	Molla valvola		6
31	8810.1100.1	OR Ø 6x1,5	A-C	3	53	0822.0034.0	Piattello valvola		6
32	0352.0011.0	Vite bloccag. pompante	A-C	3	54	8810.1115.3	OR Ø 26x3 - Spec.	B-C	6
33	2500.0005.0	Biella completa		3	55	0812.0082.0	Sede valvola		6
34	8010.7750.3	Ingrassatore M 10x1 inox	C	3	56	0642.0007.0	Testata		1
	0601.0007.0	Corpo pompa		1	57	0300.0000.0	Rondella vite testata		8
35	0601.0008.0	Corpo pompa azionamento idraulico		1	58	0350.0005.0	Vite TCEI M 14x160 - Spec.		8



VH
VHS

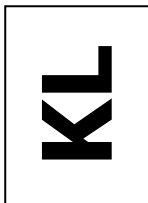
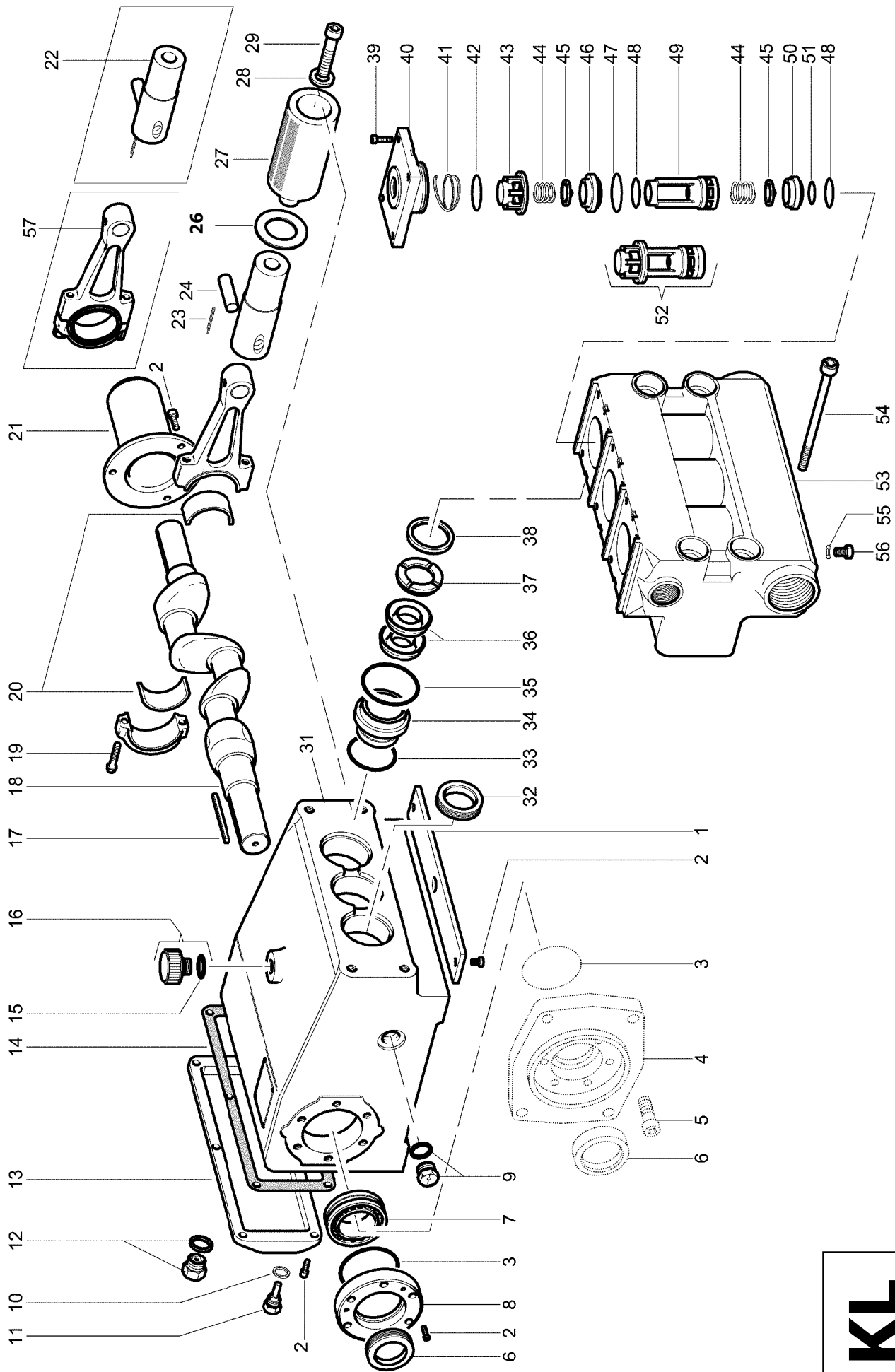
KIT RICAMBIO – SPARE KIT

	VH12	VH14	VH16	VHS16	
A	Kit tenute pompanti – Plunger packing kit KIT 1096	KIT 1097	KIT 1098	KIT1098	
B	Kit tenute valvole – Valve seals kit	KIT 1099			
C	Kit tenute complete – complete seals kit KIT 1100	KIT 1101	KIT 1102	KIT1102	



**VH12 - VH14 - VH16
VHS16**

POS	CODE CODICE	DESCRIPTIONE DESCRIZIONE	KIT	NR. PCS	POS	CODE CODICE	DESCRIPTIONE DESCRIZIONE	KIT	NR. PCS
1	0400.0013.0	Coperchio inferiore		1		0333.0000.0	Ghiera supporto guarn. VH 12		3
2	8711.1515.3	Vite TCEI M 6 x 16		17-23	34	0333.0001.0	Ghiera supporto guarn. 14		3
3	8810.1310.0	OR Ø 80 x 2,5	C	2		0333.0002.0	Ghiera supporto guarn. 16		3
4	0101.0005.0	Flangia motore idraulico (Tipo A)		1		8810.3000.4	Anello tenuta VH 12	A-C	3
	0101.0004.0	Flangia motore idraulico (Tipo B)		1	35	8810.3000.5	Anello tenuta VH 14	A-C	3
5	8711.2515.4	Vite TCEI M 10 x 30		6		8810.3000.7	Anello tenuta VH 16	A-C	3
6	8810.8001.4	Paraolio Ø 40 x 60 x 10	C	2	36	8810.1012.4	OR Ø 50,47 x 2,62	A-C	6
7	8111.1000.2	Cuscinetto a rulli 22208		2	37	8810.1105.6	OR Ø 4 x 2	A-C	9
8	0634.0010.0	Coperchio cuscinetto		1-2		1622.0000.0	Camicia VH 12		3
9	8010.5300.2	Spia livello olio G 1/2"		1	38	1622.0001.0	Camicia VH 14		3
10	8720.4300.1	Rondella alluminio Ø 3/8"		1		1622.0002.0	Camicia VH/S 16		3
11	8010.5700.1	Tappo magnetico G 3/8"	C	1	39	0835.0003.0	Pastiglia di raffreddamento	A-C	3
12	8010.5300.3	Spia livello olio G 3/4"		1	40	8810.1012.5	OR Ø 56,82 x 2,62	A-C	3
13	0634.0012.0	Coperchio posteriore		1		2050.0002.0	Pacco guarnizioni completo VH 12	AC	3
14	0806.0000.0	Guarnizione coperchio posteriore	C	1	43	2050.0003.0	Pacco guarnizioni completo VH 14	A-C	3
15	8810.1117.3	OR Ø 18 x 3		1		2050.0004.0	Pacco guarnizioni completo VH/S 16	A-C	3
16	8010.5400.2	Tappo riempimento G 1/2"		1		0315.0000.0	Bussola tenuta guarnizione VH 12		3
17	0710.0003.0	Linguetta albero		1	45	0315.0001.0	Bussola tenuta guarnizione VH 14		3
18	0500.0003.0	Albero pompa		1		0315.0002.0	Bussola tenuta guarnizione VH/S 16		3
19	0350.0015.0	Vite biella		6	46	2080.0481.0	Gruppo valvole		3
20	8120.0000.2	Bronzina testa biella		3	47	0902.0012.0	Molla valvola aspirazione		3
21	0404.0001.0	Coperchio estremità albero		1	48	0822.0013.0	Piattello valvola aspirazione		3
22	2500.0105.0	Pistone completo		3	49	0805.0002.0	Guarnizione sede valv. lato aspir.	B-C	3
23	8721.3801.0	Spina elastica Ø 2,5 x 22	C	3	50	0812.0041.0	Sede valvole		3
24	0710.0002.0	Spinotto Ø 20		3	51	0805.0000.3	Guarnizione sede valv. lato mand.	B-C	3
26	0412.0000.0	Paraspruzzi		3	52	0822.0014.0	Piattello valvola mandata		3
27	0102.0000.0	Distanziale appoggio pompante		3	53	0902.0013.0	Molla valvola mandata		3
	1242.0009.0	Pompante VH 12		3	54	0213.0017.0	Guida valvola mandata		3
28	1242.0010.0	Pompante VH 14		3	55	0435.0003.0	Protezione vite testata		8
	1242.0011.0	Pompante VH 16		3	56	0832.0021.0	Pastiglia conica tenuta		4
29	2500.0005.0	Biella completa		3	57	0642.0023.0	Testata		1
30	0601.0034.0	Corpo pompa		1	58	8711.3597.3	Vite TCEI M 14 x 200- Spec.		8
	0601.0042.0	Corpo pompa azionamento idraulico		1	59	8711.2595.6	Vite TCEI M 10 x 30- Spec.		1
31	8212.0310.0	Tappo G 1/8" Inox		7	60	0632.0010.0	Coperchio valvole		3
32	8720.4200.0	Rondella alluminio Ø 10	C	7	61	0105.0002.0	Anello per OR	ABC	3
33	8810.8100.2	Paraolio Ø 38 x 52 x 7-Spec.	C	3	62	8810.1020.0	OR Ø 18,64 x 3,53- Spec.	ABC	3
					63	8012.0303.1	Raccordo G 3/8" (per tubo Ø 10)		1



KIT RICAMBIO – SPARE KIT

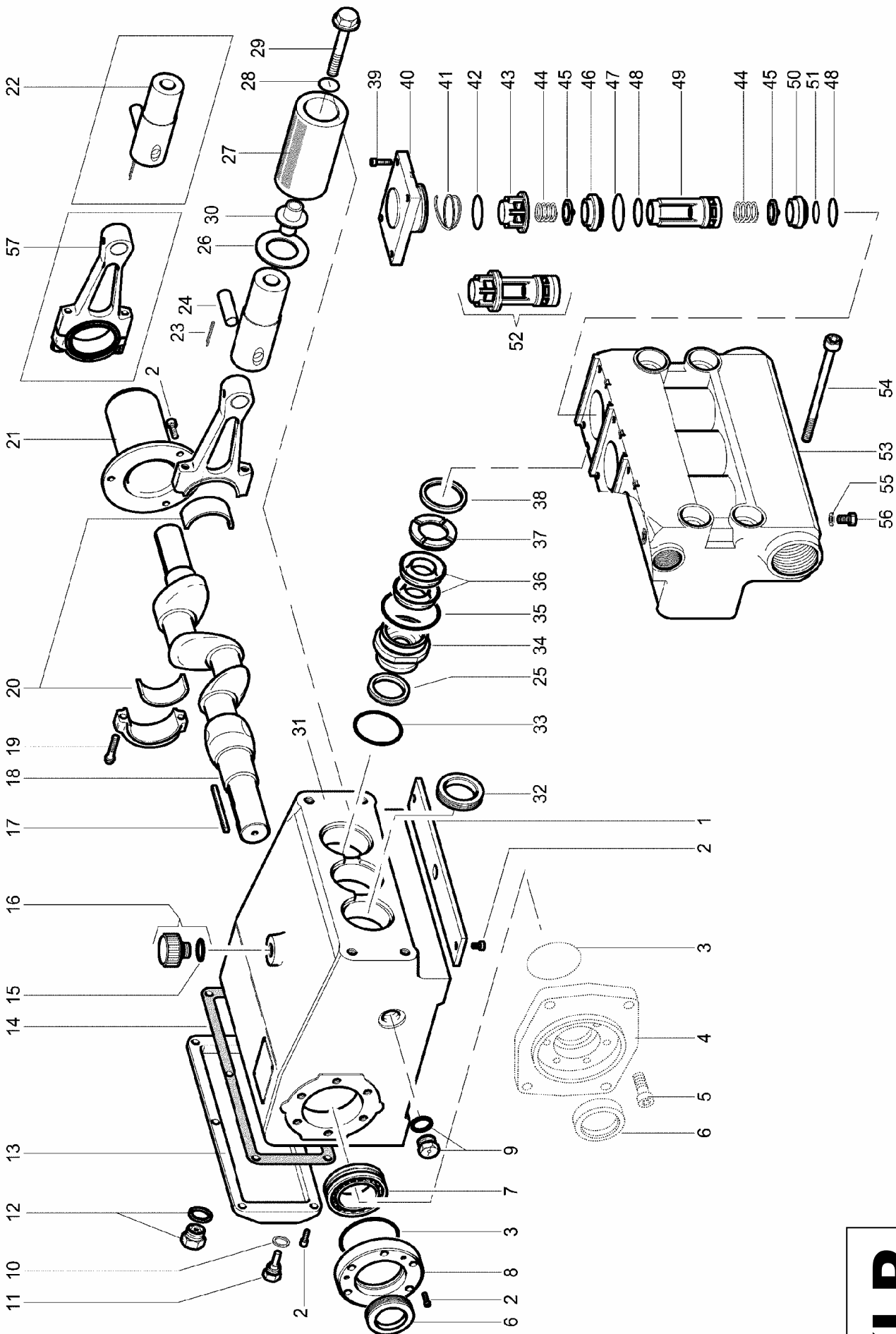
A	Kit tenute pompanti – Plunger packing kit	KL30	KL33	KL36	KL40	KL45	KL50
B	Kit tenute valvole – Valve seals kit	KIT 1052	KIT 1053	KIT 1054	KIT 1055	KIT 1056	KIT 1057
C	Kit tenute complete – complete seals kit	KIT 1059	KIT 1060	KIT 1061	KIT 1062	KIT 1063	KIT 1064



Pratissoli

KL30 - KL33 - KL36
KL40 - KL45 - KL50

POS	CODE CODICE	DESCRIPTIONE	KIT	NR. PCS	POS	CODE CODICE	DESCRIPTIONE	KIT	NR. PCS
1	0400.0013.0	Coperchio inferiore		1	35	8810.1001.1	OR Ø 47,34 x 1,78- KL 30	A-C	3
2	8711.1515.3	Vite TCEI M 6 x 16		17-23		8810.1001.2	OR Ø 50,52 x 1,78- KL 33-36-40	A-C	3
3	8810.1310.0	OR Ø 80 x 2,5	C	2		8810.1001.3	OR Ø 56,87 x 1,78- KL 45-50	A-C	3
4	0101.0005.0	Flangia motore idraulico (Tipo A)		1		8810.2000.8	Guarnizione pressione KL 30	A-C	6
	0101.0004.0	Flangia motore idraulico (Tipo B)		1		8810.2000.9	Guarnizione pressione KL 33	A-C	6
5	8711.2515.4	Vite TCEI M 10 x 30		6	36	8810.2001.0	Guarnizione pressione KL 36	A-C	6
6	8810.8001.4	Paraolio Ø 40 x 60 x 10	C	2		8810.2001.1	Guarnizione pressione KL 40	A-C	6
7	8111.1000.2	Cuscinetto a rulli 22208		2		8810.2001.2	Guarnizione pressione KL 45	A-C	6
8	0634.0010.0	Coperchio cuscinetto		1-2		8810.2001.3	Guarnizione pressione KL 50	A-C	6
9	8010.5300.2	Spia livello olio G 1/2"		1		0312.0007.0	Anello tenuta guarnizione KL 30		3
10	8720.4300.1	Rondella alluminio Ø 3/8"	C	1		0312.0008.0	Anello tenuta guarnizione KL 33		3
11	8010.5700.1	Tappo magnetico G 3/8"		1	37	0312.0009.0	Anello tenuta guarnizione KL 36		3
12	8010.5300.3	Spia livello olio G 3/4"		1		0312.0010.0	Anello tenuta guarnizione KL 40		3
13	0634.0012.0	Coperchio posteriore		1		0312.0011.0	Anello tenuta guarnizione KL 45		3
14	0806.0000.0	Guarnizione coperchio posteriore	C	1		8810.2500.2	Anello tenuta guarnizione KL 50	A-C	3
15	8810.1117.3	OR Ø 18 x 3	C	1		0313.0000.0	Distanziale precarica KL 30		3
16	8010.5400.2	Tappo riempimento G 1/2"		1	38	0313.0001.0	Distanziale precarica KL 33		3
17	0710.0003.0	Linguetta albero		1		0313.0002.0	Distanziale precarica KL 36-40		3
18	0500.0003.0	Albero pompa		1		0313.0003.0	Distanziale precarica KL 45-50		3
19	0350.0015.0	Vite biella		6	39	8711.2195.4	Vite TCEI M 8 x 25-Spec.		12
20	8120.0000.2	Bronzina testa biella		3	40	0633.0002.0	Coperchio valvola chiuso		2
21	0404.0001.0	Coperchio estremità albero		1		0633.0001.0	Coperchio valvola G 1/4"		1
22	2500.0102.0	Pistone completo		3	41	8811.1200.1	Anello per OR	B-C	3
23	8721.3801.0	Spina elastica Ø 2,5 x 22	C	3	42	8810.1021.4	OR Ø 49,21 x 3,53-Spec.	B-C	3
24	0710.0002.0	Spinotto Ø 20		3	43	0213.0001.0	Guida valvola mandata		3
26	0412.0000.0	Paraspruzzi		3	44	0902.0002.0	Molla valvola		6
	0242.0009.0	Pompante KL 30		3	45	0822.0002.0	Piattello valvola		6
	0242.0010.0	Pompante KL 33		3	46	0812.0003.0	Sede valvola mandata		3
	0242.0011.0	Pompante KL 36		3	47	8810.1116.0	OR Ø 50,50 x 3-Spec.	B-C	3
27	0242.0012.0	Pompante KL 40		3	48	8810.1115.7	OR Ø 36 x 3-Spec.	B-C	6
	0242.0013.0	Pompante KL 45		3	49	0213.0037.0	Guida valvola aspirazione KL 30-33		3
	0242.0014.0	Pompante KL 50		3		0213.0032.0	Guida valvola aspirazione KL 36-40-45-50		3
28	8720.4000.3	Rondella Ø 12-Spec.	A-C	3	50	0812.0002.0	Sede valvola aspirazione	B-C	3
29	8711.3151.8	Vite TCEI M 12 x 110 Inox KL30-33-36-40		3	51	8810.1001.0	OR Ø 25,12 x 1,78-Spec.	B-C	3
	8711.3150.9	Vite TCEI M 12 x 60 Inox KL 45-50		3	52	2080.0466.0	Gruppo valvole KL 30-33		3
31	0601.0012.0	Corpo pompa		1		2080.0467.0	Gruppo valvole KL 36-40-45-50		3
	0601.0013.0	Corpo pompa azionamento idraulico		1		0641.0011.0	Testata KL 30		1
32	8810.8100.2	Paraolio Ø 38 x 52 x 7-Spec.	C	3	53	0641.0013.0	Testata KL 33		1
33	8810.1001.2	OR Ø 50,52 x 1,78	A-C	3		0641.0014.0	Testata KL 36-40		1
	0223.0009.0	Supporto guarnizione KL 30		3	54	0641.0017.0	Testata KL 45-50		1
	0223.0010.0	Supporto guarnizione KL 33		3	55	8711.4116.9	Vite TCEI M 16 x 150	B-C	4
	0223.0011.0	Supporto guarnizione KL 36		3	56	8720.4300.0	Rondella alluminio Ø 1/4"		3
34	0223.0012.0	Supporto guarnizione KL 40		3	57	0843.9000.0	Tappo ottone G 1/4"		3
	0223.0013.0	Supporto guarnizione KL 45		3		2500.0005.0	Biella completa		3
	0223.0014.0	Supporto guarnizione KL 50		3					



KLR

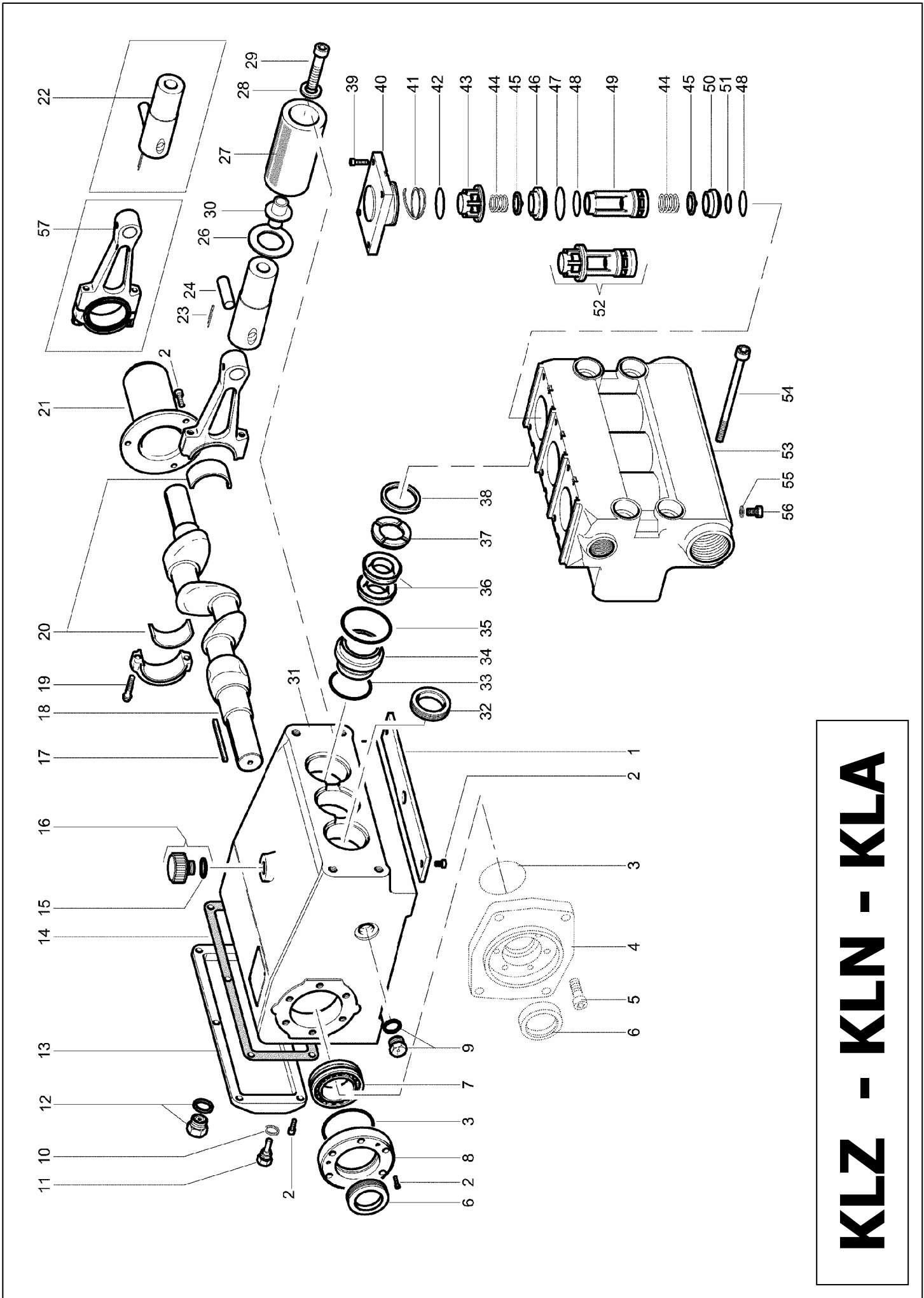
KIT RICAMBIO – SPARE KIT

	KLR30	KLR33	KLR36	KLR40
A	Kit tenute pompanti – Plunger packing kit	KIT 1086	KIT 1088	KIT 1089
B	Kit tenute valvole – Valve seals kit	KIT 1058		
C	Kit tenute complete – complete seals kit	KIT 1090	KIT 1091	KIT 1092
			KIT 1093	



KLR30 - KLR33
KLR36 - KLR40

POS	CODE CODICE	DESCRIPTIONE	KIT	NR. PCS	POS	CODE CODICE	DESCRIPTIONE	KIT	NR. PCS
1	0400.0013.0	Coperchio inferiore		1		0223.0076.0	Supporto guarnizione KLR 30		3
2	8711.1515.3	Vite TCEI M 6 x 16		17-23	34	0223.0084.0	Supporto guarnizione KLR 33		3
3	8810.1310.0	OR Ø 80 x 2,5	C	2		0223.0073.0	Supporto guarnizione KLR 36		3
4	0101.0005.0	Flangia motore idraulico (Tipo A)		1	35	0223.0077.0	Supporto guarnizione KLR 40	A-C	3
	0101.0004.0	Flangia motore idraulico (Tipo B)		1		8810.1001.3	OR Ø 56,87 x 1,78	A-C	3
5	8711.2515.4	Vite TCEI M 10 x 30		6		8810.2000.8	Guarnizione pressione KLR 30	A-C	6
6	8810.8001.4	Paraolio Ø 40 x 60 x 10	C	2	36	8810.2000.9	Guarnizione pressione KLR 33	A-C	6
7	8111.1000.2	Cuscinetto a rulli 22208		2		8810.2001.0	Guarnizione pressione KLR 36	A-C	6
8	0634.0010.0	Coperchio cuscinetto		1-2		8810.2001.1	Guarnizione pressione KLR 40	A-C	6
9	8010.5300.2	Spia livello olio G 1/2"		1		0312.0007.0	Anello tenuta guarnizione KLR 30		3
10	8720.4300.1	Rondella alluminio Ø 3/8"		1		0312.0008.0	Anello tenuta KLR 33		3
11	8010.5700.1	Tappo magnetico G 3/8"	C	1	37	0312.0009.0	Anello tenuta KLR 36		3
12	8010.5300.3	Spia livello olio G 3/4"		1		0312.0010.0	Anello tenuta KLR 40		3
13	0634.0012.0	Coperchio posteriore		1		0313.0000.0	Distanziale precarica KLR 30		3
14	0806.0000.0	Guarnizione coperchio posteriore	C	1	38	0313.0001.0	Distanziale precarica KLR 33		3
15	8810.1117.3	OR Ø 18 x 3	C	1		0313.0002.0	Distanziale precarica KLR 36-40		3
16	8010.5400.2	Tappo riempimento G 1/2"		1	39	8711.2195.4	Vite TCEI M 8 x 25- Spec.		12
17	0710.0003.0	Linguetta albero		1	40	0633.0002.0	Coperchio valvole chiuso		2
18	0500.0003.0	Albero pompa		1		0633.0001.0	Coperchio valvole G 1/4"		1
19	0350.0015.0	Vite biella		6	41	8811.1200.1	Anello per OR	B-C	3
20	8120.0000.2	Bronzina testa biella		3	42	8810.1021.4	OR Ø 49,21 x 3,53- Spec.	B-C	3
21	0404.0001.0	Coperchio estremità albero		1	43	0213.0001.0	Guida valvola mandata		3
22	2500.0102.0	Pistone completo		3	44	0902.0002.0	Molla valvola		6
23	8721.3801.0	Spina elastica Ø 2,5 x 22	C	3	45	0822.0002.0	Piattello valvola		6
24	0710.0002.0	Spinotto Ø 20		3	46	0812.0003.0	Sede valvola mandata		3
	8810.3001.3	Anello di tenuta KLR 30	A-C	3	47	8810.1116.0	OR Ø 50,50 x 3- Spec.	B-C	3
	8810.6000.5	Anello di tenuta KLR 33	A-C	3	48	8810.1115.7	OR Ø 36 x 3- Spec.	B-C	6
25	8810.3001.6	Anello di tenuta KLR 36	A-C	3	49	0213.0037.0	Guida valvola aspirazione KLR 30-33		3
	8810.3001.7	Anello di tenuta KLR 40	A-C	3		0213.0032.0	Guida valvola aspirazione KLR 36-40		3
26	0412.0000.0	Paraspruzzi		3	50	0812.0002.0	Sede valvola aspirazione		3
	0242.0101.0	Pompante KLR 30		3	51	8810.1001.0	OR Ø 25,12 x 1,78- Spec.	B-C	3
	0242.0102.0	Pompante KLR 33		3	52	2080.0466.0	Gruppo valvole KLR 30- 33		3
27	0242.0103.0	Pompante KLR 36		3		2080.0467.0	Gruppo valvole KLR 36- 40		3
	0242.0104.0	Pompante KLR 40		3	53	0643.0014.0	Testata KLR 30		1
28	8810.1106.2	OR Ø 14 x 2	A-C	3		0643.0015.0	Testata KLR 33		1
29	0352.0015.0	Vite bloccaggio pompante		3		0643.0016.0	Testata KLR 36- 40		1
30	0102.0021.0	Bussola pompante		3	54	8711.4116.9	Vite TCEI M 16 x 150		4
	0601.0012.0	Corpo pompa		1	55	8720.4300.0	Rondella alluminio Ø 1/4"	B-C	3
	0601.0013.0	Corpo pompa azionamento idraulico		1	56	0843.9000.0	Tappo ottone G 1/4"		3
32	8810.8100.2	Paraolio Ø 38 x 52 x 7-Spec.	C	3	57	2500.0005.0	Biella completa		3
33	8810.1001.2	OR Ø 50,52 x 1,78	A-C	3					



KLZ - KLN - KLA

KIT RICAMBIO – SPARE KIT

A Kit tenute pompanti – Plunger packing kit

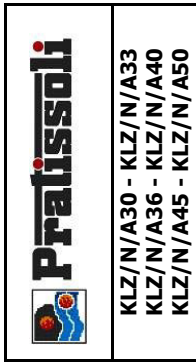
B Kit tenute valvole – Valve seals kit

C Kit tenute complete – complete seals kit

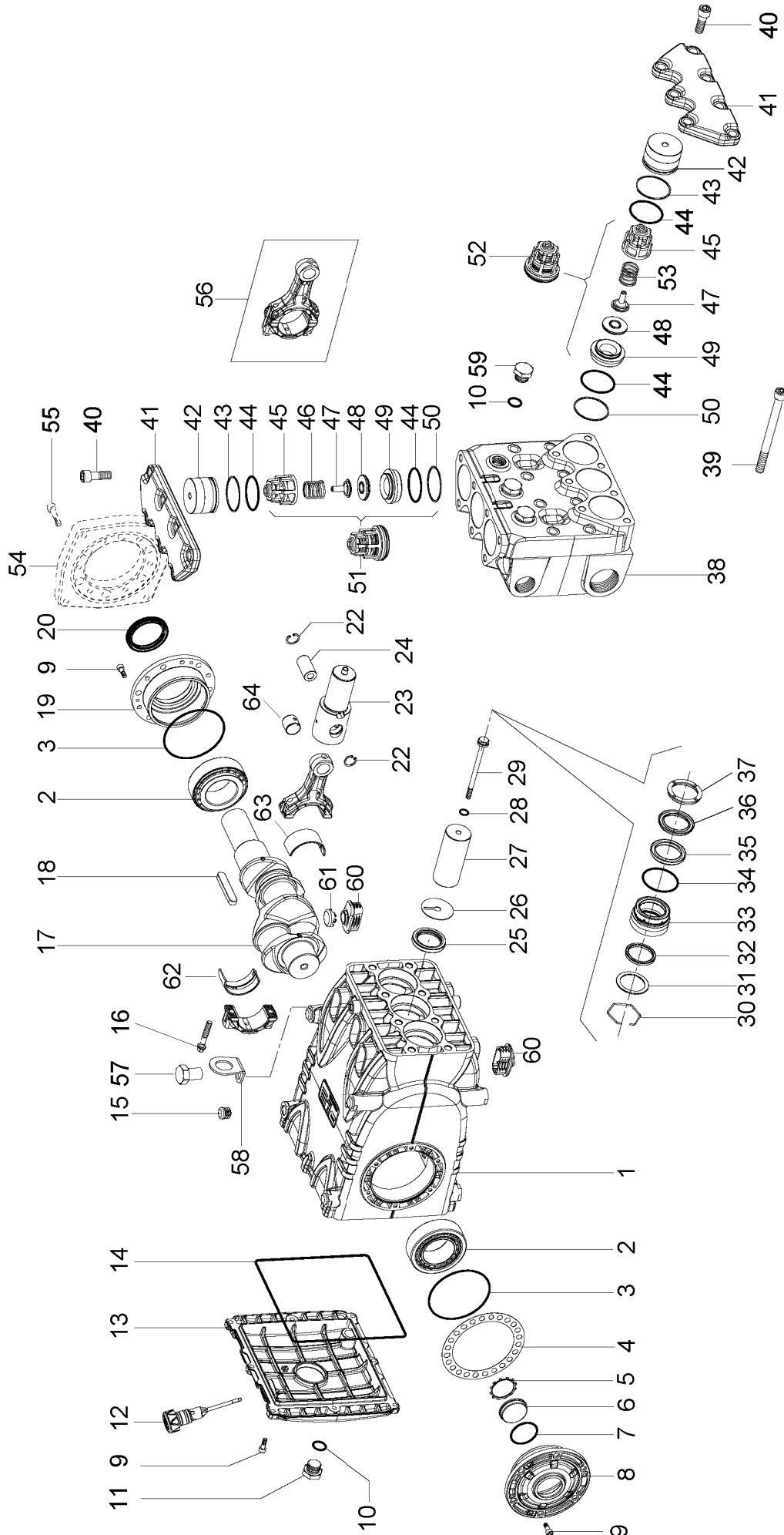
KIT 1076

KIT 1077 KIT 1078 KIT 1079 KIT 1080 KIT 1081 KIT 1082

KLZ/N30 KLA30	KLZ/N33 KLA33	KLZ/N36 KLA36	KLZ/N40 KLA40	KLZ/N45 KLA45	KLZ/N50 KLA50
KIT 1070	KIT 1071	KIT 1072	KIT 1073	KIT 1074	KIT 1075



POS	CODE CODICE	DESCRIPTIONE	KIT	NR. PCS	POS	CODE CODICE	DESCRIPTIONE	KIT	NR. PCS	POS	CODE CODICE	DESCRIPTIONE	KIT	NR. PCS
1	0400.0013.0	Coperchio inferiore		1	31	0601.0012.0	Corpo pompa		1	44	0902.0002.0	Molla valvola KLN		6
2	8711.1560.3	Vite TCEI M 6 x 16 Inox		17-23	32	8810.8100.2	Paraoilio Ø 38 x 52 x 7–Spec.		1	45	0902.0003.0	Molla valvola KLZ/A		6
3	8810.1310.0	OR Ø 80 x 2,5	C	2	33	8810.1001.2	OR Ø 50,52 x 1,78	C	3	46	0822.0002.0	Piattello valvola KLN		6
4	0101.0005.0	Flangia motore idraulico (Tipo A)		1				A-C	3	47	0822.0003.0	Piattello valvola KLZ/A		3
	0101.0004.0	Flangia motore idraulico (Tipo B)		1					3	48	0812.0003.0	Sede valvola mandata KLN		6
5	8711.2560.6	Vite TCEI M 10 x 30 Inox		6					3	49	0812.0005.0	Sede valvola mandata KLZ/A		3
6	8810.8001.4	Paraoilio Ø 40 x 60 x 10	C	2	34	0223.0016.0	Supporto guarnizione KLZ/N/A 30		3	50	8810.1116.0	OR Ø 36 x 3– Spec.	B-C	3
7	8111.1000.2	Cuscinetto a rulli 22208		2		0223.0017.0	Supporto guarnizione KLZ/N/A 33		3	51	8810.1115.7	OR Ø 36 x 3– Spec.	B-C	6
8	0634.0068.0	Coperchio cuscinetto		1-2		0223.0018.0	Supporto guarnizione KLZ/N/A 40		3					
9	8010.5300.2	Spia livello olio G 1/2"		1		0223.0019.0	Supporto guarnizione KLZ/N/A 45		3					
10	0303.0000.0	Rondella Ø 3/8" NK	C	1	35	8810.1001.1	OR Ø 47,34x1,78- KLZ/N/A 30		3					
11	8010.5701.1	Tappo magnetico G 3/8"		1		8810.1001.2	OR Ø 50,52x1,78- KLZ/N/A 33-36-40		3					
12	8010.5300.3	Spia livello olio G 3/4"		1		8810.1001.3	OR Ø 56,87x1,78- KLZ/N/A 45-50		3					
13	0634.0065.0	Coperchio posteriore	C	1					3					
14	0806.0000.0	Guarnizione coperchio posteriore		1					3					
15	8810.1117.3	OR Ø 18 x 3	C	1	36	8810.2000.8	Guarnizione pressione KLZ/N/A 30		6					
16	8010.5400.2	Tappo riempimento G 1/2"		1		8810.2000.9	Guarnizione pressione KLZ/N/A 33		6	52	2080.0647.0	Gruppo valvole KLN 30-33		3
17	0710.0003.0	Linguetta albero		1		8810.2001.0	Guarnizione pressione KLZ/N/A 36		6		2080.0677.0	Gruppo valvole KLN 30-33		3
18	0500.0003.0	Albero pompa		1		8810.2001.1	Guarnizione pressione KLZ/N/A 40		6		2080.0594.0	Gruppo valvole KLZ 36-40-45-50		3
19	0350.0015.0	Vite biella		6		8810.2001.2	Guarnizione pressione KLZ/N/A 45		6		2080.0648.0	Gruppo valvole KLA 36-40-45-50		3
20	8120.0000.2	Bronzina testa biella		3		8810.2001.3	Guarnizione pressione KLZ/N/A 50		6		2080.0678.0	Gruppo valvole KLN 36-40-45-50		3
21	0404.0001.0	Coperchio estremità albero		1		0312.0012.0	Anello tenuta guarnizione KLZ/N/A 30		3		0642.0009.0	Testata KLZ/N 30		1
22	2500.0102.0	Pistone completo		3	37	0312.0013.0	Anello tenuta guarnizione KLZ/N/A 33		3		0643.0009.0	Testata KLA 30		1
23	8721.3801.0	Spina elastica Ø 2,5 x 22	C	3		0312.0014.0	Anello tenuta guarnizione KLZ/N/A 36		3		0642.0011.0	Testata KLZ/N 33		1
24	0710.0002.0	Spinotto Ø 20		3		0312.0015.0	Anello tenuta guarnizione KLZ/N/A 40		3	53	0643.0010.0	Testata KLA 33		1
26	0412.0000.0	Paraspruzzi		3		0312.0016.0	Anello tenuta guarnizione KLZ/N/A 45		3		0642.0012.0	Testata KLZ/N 36-40		1
	0242.0101.0	Pompante KLZ/N/A 30		3		8810.2500.2	Anello tenuta guarnizione KLZ/N/A 50		3		0643.0001.0	Testata KLA 36-40		1
	0242.0102.0	Pompante KLZ/N/A 33		3	38	0312.0017.0	Distanziale precarica KLZ/N/A 30		3		0642.0014.0	Testata KLZ/N 45-50		1
	0242.0103.0	Pompante KLZ/N/A 36		3		0312.0018.0	Distanziale precarica KLZ/N/A 33		3	54	0350.0014.0	Vite TCEI M 16 x 150– Spec.		4
	0242.0104.0	Pompante KLZ/N/A 40		3		0312.0019.0	Distanziale precarica KLZ/N/A 36-40		3	56	0842.0000.0	Tappo conico G 3/8" Inox		3
	0242.0105.0	Pompante KLZ/N/A 45		3	39	0312.0020.0	Distanziale precarica KLZ/N/A 45-50		3	57	2500.0005.0	Biella completa		3
	0242.0106.0	Pompante KLZ/N/A 50		3	40	0632.0001.0	Coperchio valvole KLZ/N		3		0702.0000.0	Distanziale valvole KLZ/N 30-33		3
27				3		0633.0009.0	Coperchio valvole KLA		3	58	0703.0004.0	Distanziale valvole KLA 30-33		3
28	8810.1106.2	OR Ø 14 x 2	A-C	3	41	8811.1200.1	Anello per OR		3		0702.0002.0	Distanziale valvole KLZ/N 36-40-45-50		3
29	0352.0015.0	Vite bloccaggio pompante		3	42	8810.1021.4	OR Ø 49,21 x 3,53– Spec.		3		0703.0006.0	Distanziale valvole KLA 36-40-45-50		3
30	0102.0021.0	Bussola pompante		3	43	0212.0005.0	Guida valvola mandata KLZ/N		3					
						0213.0027.0	Guida valvola mandata KLA		3					



DIS. COD. 71.9500.00

KIT RICAMBIO – SPARE KIT

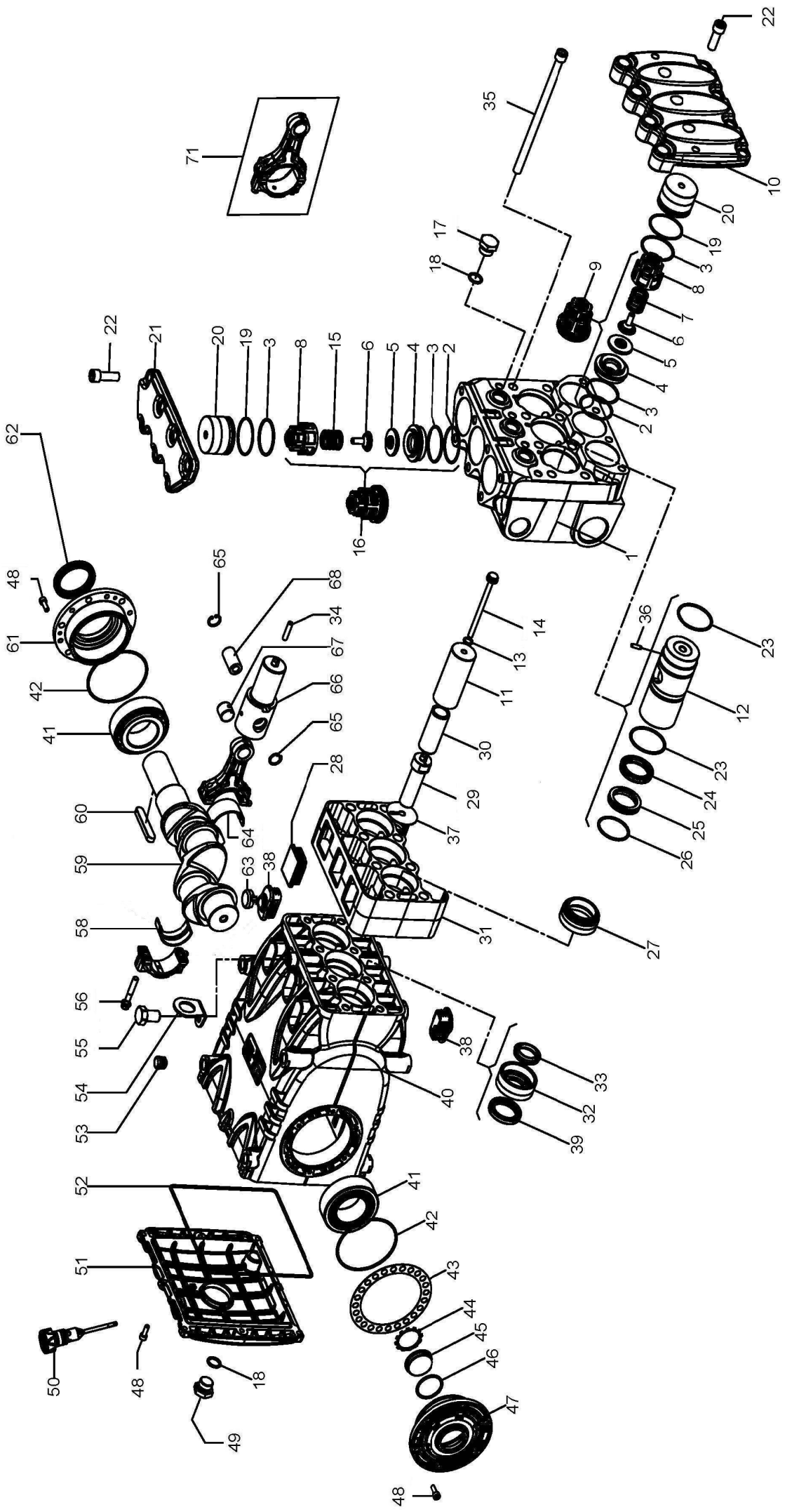
	KF28	KF30	KF36	KF40
A	Kit tenute pompanti – Plunger packing kit	KIT 2014	KIT 2018	KIT 2020
B	Kit valvole aspirazione – Suction valves kit	KIT 2012		
C	Kit valvole mandata – Outlet valves kit	KIT 2013		
D	Kit tenute complete – Complete seals kit	KIT 2015	KIT 2019	KIT 2021
E	Kit bronzine bielle – Conrod bushing kit	KIT 2135 – 2154 - 2155		



Pratissoli

KF28 - KF30
KF36 - KF40

POS	CODE CODICE	DESCRIPTIONE DESCRIZIONE	KIT	NR. PCS	POS	CODE CODICE	DESCRIPTIONE DESCRIZIONE	KIT	NR. PCS
1	71.0100.22	Carter pompa		1		90.2755.00	Anello RESTOP Ø 28	A-D	3
2	91.8590.00	Cuscinetto a rulli conici 33210/Q		2	35	90.2774.00	Anello RESTOP Ø 30	A-D	3
3	90.3918.00	OR Ø 94,92x2,62 (3375)	D	2		90.2818.00	Anello RESTOP Ø 36	A-D	3
4	71.2200.81	Spessore		1		90.2838.00	Anello RESTOP Ø 40	A-D	3
	71.2203.81	Spessore		1		90.2758.00	Anello ten. alt. Ø 28 H.P.	A-D	3
5	90.0756.00	Anello Z145	D	1	36	90.2770.00	Anello ten. alt. Ø 30 H.P.	A-D	3
6	70.2118.01	Spia livello olio		1		90.2820.00	Anello ten. alt. Ø 36 H.P.	A-D	3
7	90.3877.00	OR Ø 39,34x2,62 (3156)	D	1		90.2832.00	Anello ten. alt. Ø 40 H.P.	A-D	3
8	71.1501.22	Coperchio cuscinetto lato spia		1		70.1003.51	Anello di testa Ø 28	D	3
9	99.1867.00	Vite M6x18 UNI 5931 Z.		20	37	70.1004.51	Anello di testa Ø 30	D	3
10	90.3841.00	OR Ø 17,13x2,62 (3068)	D	4		71.1002.51	Anello di testa Ø 36	D	3
11	98.2183.00	Tappo G 1/2"x13 - NICKEL		1		71.1003.51	Anello di testa Ø 40	D	3
12	98.2120.00	Tappo con asta		1		71.1210.36	Testata per pistone Ø 28-30		1
13	71.1600.22	Coperchio carter		1		71.1250.36	Testata per pistone Ø 28-30 - NPT		1
14	90.4000.00	OR Ø 215x3	D	1	38	71.1211.36	Testata per pistone Ø 36		1
15	98.2060.00	Tappo per foro Ø 15		4		71.1251.36	Testata per pistone Ø 36 - NPT		1
16	99.3138.00	Vite serraggio biella		6		71.1212.36	Testata per pistone Ø 40		1
17	71.0200.35	Albero		1		71.1252.36	Testata per pistone Ø 40 - NPT		1
18	91.5000.00	Linguetta		1		99.4480.00	Vite M12x150 UNI 5931		8
19	71.1500.22	Coperchio cuscinetto lato PTO		1	39	99.4295.00	Vite M12x35 UNI 5931		14
20	90.1700.00	Anello rad. Ø 50x65x8 - VITON	D	1	40	71.2101.36	Coperchio valvole		2
22	90.0606.00	Anello Ø 20 UNI 7437		6	42	71.2111.70	Tappo valvole	D	6
23	71.0500.15	Guida pistone		3	43	90.5250.00	Anello antiest. Ø 50,9x55x1,5	D	6
24	97.7430.00	Spinotto Ø 20x38		3	44	90.3889.00	OR Ø 48,89x2,62 (3193)	D	12
25	90.1678.00	Anello rad. Ø 38x52x7	D	3	45	36.2045.51	Guida valvola		6
26	96.7140.00	Rosetta Ø 10x50x1		3	46	94.7550.00	Molla Ø 25,2x26		3
	71.0403.09	Pistone Ø 30		3	47	36.2086.51	Guida interna valvola		6
	71.0404.09	Pistone Ø 36		3	48	36.2085.02	Valvola sferica completa		6
	71.0405.09	Pistone Ø 40		3	49	36.2041.56	Sede valvola		6
	71.0406.09	Pistone Ø 28		3	50	90.5240.00	Anello antiest. Ø 49,5x54x1,5	D	6
28	90.3671.00	OR Ø 11x2 (11020) - 90Sh.	D	3	51	36.7137.01	Gruppo valvola mandata	C	3
29	71.2195.66	Vite fissaggio pistone		3	52	36.7136.01	Gruppo valvola aspirazione	B	3
30	90.0797.00	Anello Ø 52 UNI 7437		3	53	94.7540.00	Molla Ø 24,7x27		3
	71.2176.70	Anello per tenuta Ø 28		3	54	10.0677.20	Flangia motore idraulico		1
	71.2177.70	Anello per tenuta Ø 30		3	55	99.3099.00	Vite M8x35 UNI5931 Z.		3
	71.2180.70	Anello per tenuta Ø 36		3	56	71.0307.01	Biella - Completa		6
	71.2182.70	Anello per tenuta Ø 40		3	57	99.4266.00	Vite M12x25 UNI 5739		1
	90.2750.00	Anello ten. alt. Ø 28 L.P.	A-D	3	58	71.2230.74	Staffa di sollevamento		1
	90.2760.00	Anello ten. alt. Ø 30 L.P.	A-D	3	59	98.2181.00	Tappo G 1/2"x13 - INOX		1
	90.2800.00	Anello ten. alt. Ø 36 L.P.	A-D	3	60	71.2258.51	Tappo carter		3
	90.2830.00	Anello ten. alt. Ø 40 L.P.	A-D	3	61	71.2259.51	Cappuccio tappo carter		6
	71.2156.70	Supporto guarnizioni Ø 28		3		90.9243.00	Semboccola testa biella - Inf.	E	3
	71.2153.70	Supporto guarnizioni Ø 30		3	62	90.9244.00	Semboccola testa biella +0.25 - Inf.	E	3
	71.2154.70	Supporto guarnizioni Ø 36		3		90.9245.00	Semboccola testa biella +0.50 - Inf.	E	3
	71.2155.70	Supporto guarnizioni Ø 40		3	63	90.9240.00	Semboccola testa biella - Sup.	E	3
34	90.3891.00	OR Ø 52,07x2,62	A-D	3		90.9241.00	Semboccola testa biella +0.25 - Sup.	E	3
					64	90.9110.00	Boccola piede bielle	E	3



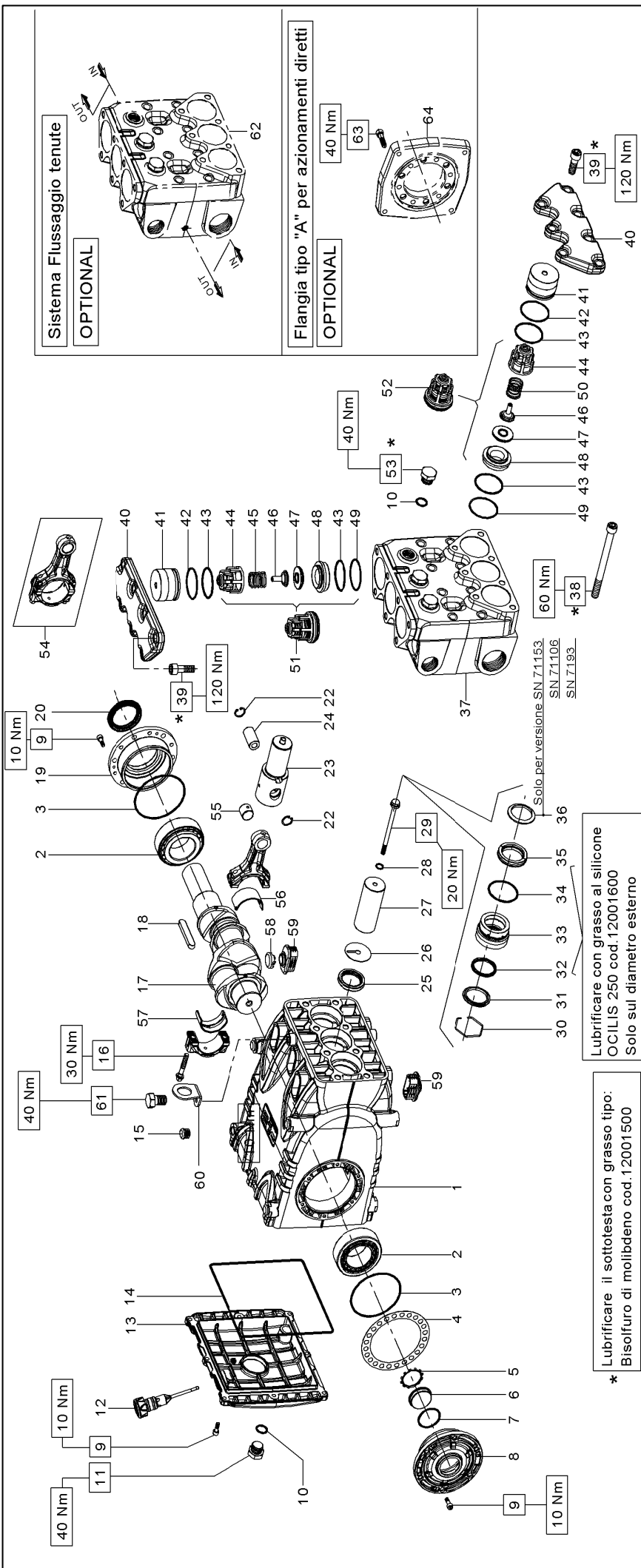
KIT RICAMBIO – SPARE KIT

POS	DESCRIPTION	CODE CODICE	NR. PCS.	POS	DESCRIPTION	CODE CODICE	NR. PCS.
A	Kit tenute pompanti – Plunger packing kit				KF40M		
B	Kit valvole aspirazione – Suction valves kit				KIT 2214		
C	Kit valvole di mandata – Outlet valves kit				KIT 2125		
D	Kit tenute complete – Complete seals kit				KIT 2126		
E	Kit bronzine bielle – Conrod bushing kit				KIT 2215		
					KIT 2135 - 2154 (+0,25) - 2155 (+0,50)		



KF40M

POS	DESCRIPTION	CODE CODICE	NR. PCS.	POS	DESCRIPTION	CODE CODICE	NR. PCS.	KIT	DESCRIPTION	NR. PCS.
1	TESTATA	71.1283.36	1	37	ROSETTA Ø 10x50x1	96.7140.00	3			
	TESTATA - NPT	71.1284.36		38	TAPPO CARTER	71.2258.51	6			
2	ANELLO ANTIEST. Ø 49,5x54x1,5	90.5240.00	6	39	ANELLO RAD. Ø 38x52x7	90.1678.00	3	D		
3	OR Ø 48,89x2,62 (3193)	90.3889.00	12	40	CARTER POMPA	71.0100.22	1			
4	SEDE VALVOLA ASPIR./MANDATA	36.2091.56	6	41	CUSCINETTO A RULLI 50x90x32	91.8590.00	2			
5	VALVOLA SFERICA - COMPLETA	36.2093.02	6	42	OR Ø 94,92x2,62 (3375)	90.3918.00	2	D		
6	GUIDA INTERNA VALVOLA	36.2086.51	6	43	SPESSORE DI RASAMENTO - 0,10 mm.	71.2200.81	1			
7	MOLLA Ø 24,7x27	94.7540.00	3	44	SPESSORE DI RASAMENTO - 0,25 mm.	71.2203.81	1			
8	GUIDA VALVOLA ASPIR./MANDATA	36.2045.05	6	45	ANELLO SEEGER Ø 45	90.0756.00	1	D		
9	GRUPPO VALVOLA ASPIRAZIONE	36.7161.01	3	46	SPIA LIVELLO OLIO	70.2118.01	1			
10	OPERCCHIO ANTERIORE TESTATA	71.2271.36	1	47	OR Ø 39,34x2,62 (3156)	90.3877.00	1	D		
11	PISTONE Ø 40x95	71.0405.09	3	48	COPERCHIO LATERALE LATO SPIA	71.1501.22	1			
12	BOCCOLA PORTA GUARNIZIONE	71.2269.56	3	49	VITE M6x18 UNI 5931	99.1867.00	20			
13	OR Ø 11x2	90.3671.00	3	50	TAPPO G 1/2"x13	98.2183.00	1			
14	VITE FISSAGGIO PISTONE	71.2195.66	3	51	TAPPO CON ASTA Ø 21,5x91	98.2120.00	1			
15	MOLLA Ø 25,2x26	94.7550.00	3	52	COPERCHIO POSTERIORE CARTER	71.1600.22	1			
16	GRUPPO VALVOLA MANDATA	36.7162.01	3	53	OR Ø 215x3	90.4000.00	1	D		
17	TAPPO G 1/2"x13	98.2181.00	3	54	TAPPO PER FORO Ø 15	98.2060.00	4			
18	OR Ø 17,13x2,62 (3068)	90.3841.00	3	55	STAFFA DI SOLLEVAMENTO	71.2230.74	1			
19	ANELLO ANTIEST. Ø 50,9x55x1,5	90.5250.00	6	56	VITE M12x25 UNI 5739	99.4266.00	1			
20	TAPPO VALVOLE	71.2111.70	6	57	VITE SERRAGGIO BIELLA	99.3168.00	6			
21	COPERCHIO VALVOLE	71.2101.36	1		SEMIBOCCOLA TESTA BIELLA - INF.	90.9243.00		E		
22	VITE M12x35 UNI 4762	99.4295.00	18	58	SEMIBOCCOLA TESTA BIELLA +0,25 - INF.	90.9244.00	3	E		
23	OR Ø 53,65x2,62 (3212)	90.3893.00	6		SEMIBOCCOLA TESTA BIELLA +0,50 - INF.	90.9245.00		E		
24	ANELLO TEN. ALT. Ø 40x52x8,4 HP	90.2830.50	3	59	ALBERO ECC.	71.0200.35	1			
25	ANELLO GUIDA PISTONE	71.2270.70	3	60	LINGUETTA 12x8x70 UNI 6604	91.5000.00	1			
26	OR Ø 47x2,5	90.3795.00	3	61	COPERCHIO LATERALE LATO PTO	71.1500.22	1			
27	BOCCOLA CENTRAGGIO TESTATA	71.2265.56	3	62	ANELLO RAD. Ø 50x65x8	90.1700.00	1	D		
28	TAPPO 47x37x12,5	98.2436.00	3	63	CAPPUCCIO TAPPO CARTER	71.2259.51	3			
29	DISTANZIALE TESTATA	71.2252.66	3		SEMIBOCCOLA TESTA BIELLA - SUP.	90.9240.00		E		
30	PISTONE Ø 30x70	76.0400.56	3	64	SEMIBOCCOLA TESTA BIELLA +0,25 - SUP.	90.9241.00	3	E		
31	DISTANZIALE TESTATA	71.2249.22	1		SEMIBOCCOLA TESTA BIELLA +0,50 - SUP.	90.9242.00		E		
32	SUPPORTO RASCHIATORE	71.2250.70	3	65	ANELLO SEEGER Ø 20	90.0606.00	6			
33	ANELLO RASCHIATORE Ø 30x43x8,5	90.2768.00	3	66	GUIDA PISTONE	71.0500.15	3			
34	VITE PRIGIONIERA M7x32	95.8220.00	34	67	BOCCOLA PIEDE BIELLA	90.9110.00	3			
35	VITE M12x220 UNI 5931	99.4500.00	8	68	SPINOTTO Ø 20x38	97.7430.00	3			
36	SPINA ELASTICA Ø 5x16	97.6741.00	3	71	BIELLA - COMPLETA	71.0307.01	3			



Sistema Flussaggio tenute
OPTIONAL

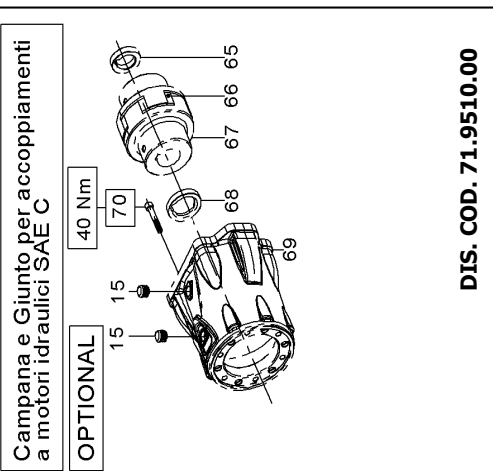
OPTIONAL

Flangia tipo "A" per azionamenti diretti
OPTIONAL

OPTIONAL

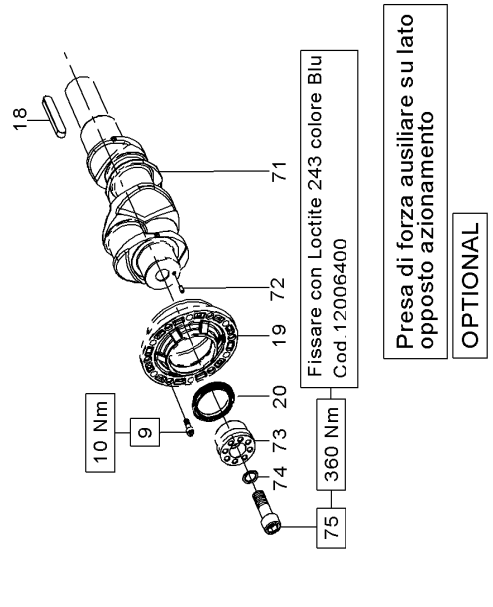
Lubrificare con grasso al silicone
OCILIS 250 cod.12001600
Solo sul diametro esterno

* Lubrificare il sottotesta con grasso tipo:
Bisolfuro di molibdeno cod.12001500



Campana e Giunto per accoppiamenti
a motori idraulici SAE C
OPTIONAL

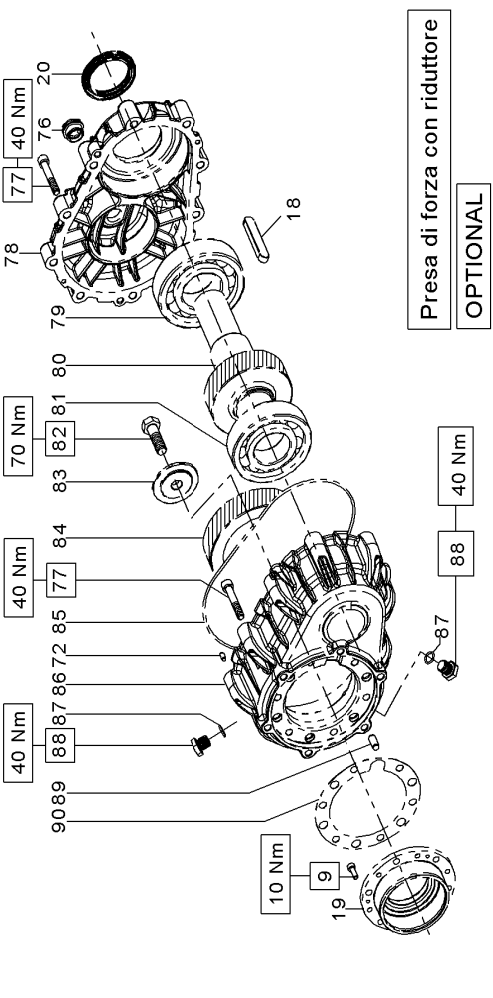
OPTIONAL



Fissare con Loctite 243 colore Blu
Cod.12006400

Presca di forza ausiliare su lato
opposto azionamento

OPTIONAL



Presca di forza con riduttore
OPTIONAL

OPTIONAL

DIS. COD. 71.9510.00

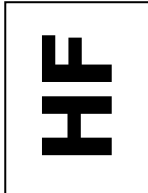
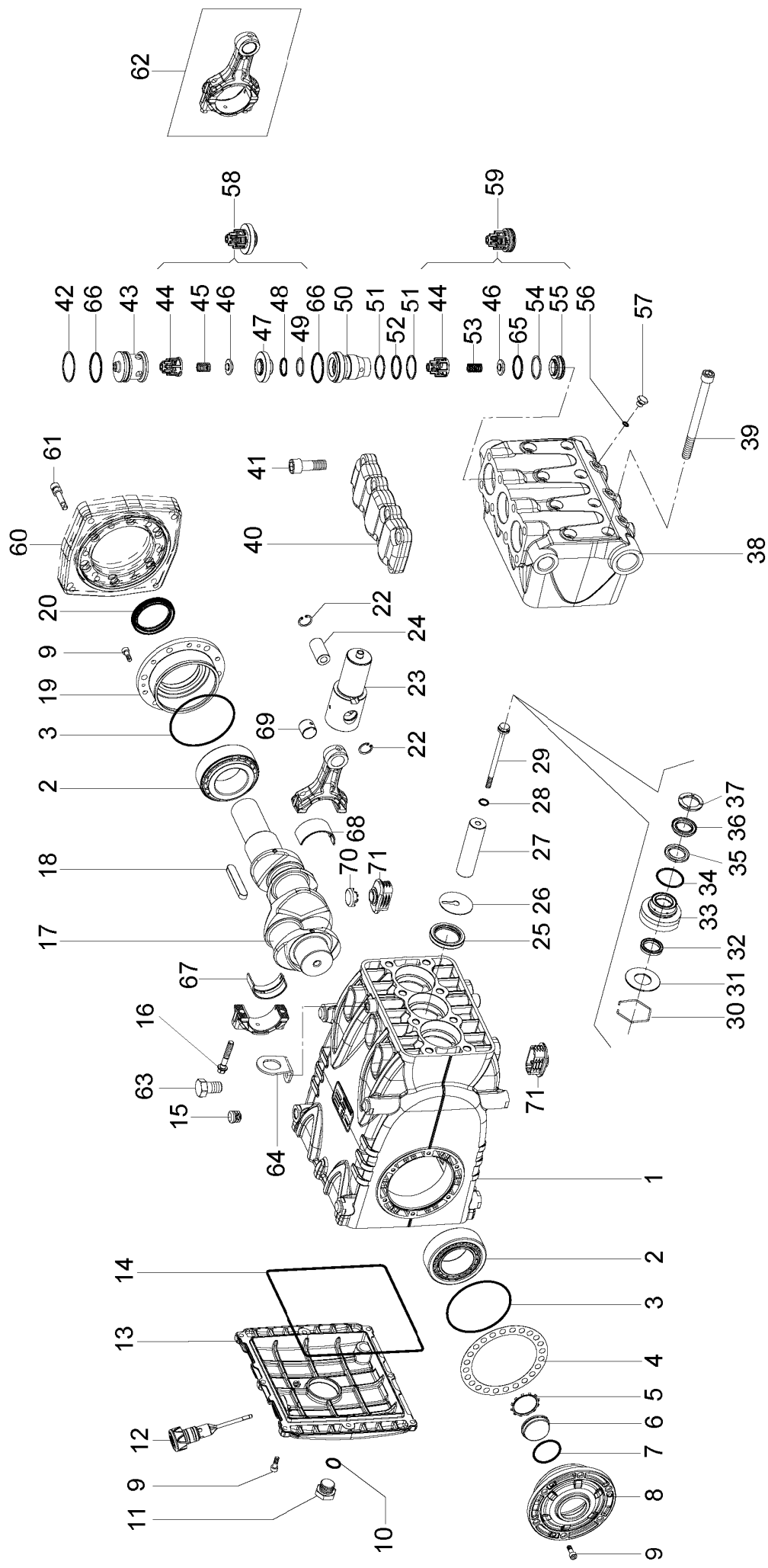
KIT RICAMBIO – SPARE KIT

A	Kit tenute pompanti – Plunger packing kit	SN71193 KIT 2119	SN71106 KIT 2204	SN71153 KIT 212	SN71170 KIT 2033
B	Kit valvole aspirazione – Suction valves kit	KIT 2012			
C	Kit valvole di mandata – Outlet valves kit	KIT 2013			
D	Kit tenute complete – Complete seals kit	KIT 2210	KIT 2205	KIT 2123	KIT 2044
E	Kit bronzine bielle – Conrod bushing kit	KIT 2135 (STD) - 2154 (+0,25) - 2155 (+0,50)			



SN7193
SN71106
SN71153
SN71170

POS	CODE CODICE	DESCRIPTION DESCRIZIONE	NR. PCS.	KIT	POS	CODE CODICE	DESCRIPTION DESCRIZIONE	NR. PCS.	KIT	DESCRIPTION DESCRIZIONE	NR. PCS.	KIT	DESCRIPTION DESCRIZIONE	NR. PCS.
1	71.0100.22	CARTER POMPA	1		34	90.3891.00	OR D. 52.07x2.62 NBR 70SH 3206	3		CON FLANGIA "A" – WITH DIRECT DRIVE FLANGE				
2	91.8590.00	CUSCINETTO RULLI CON. 33210	2			90.2380.00	ANELLO TEN.AL.T.D.28x45x9 H.P.		A-D					6
3	90.3918.00	OR D. 94.92x2.62 NBR 70SH 3375	2	D	35	90.2771.00	ANELLO TEN.AL.T.D.30x45x9 H.P.	3	A-D					1
4	71.2200.81	SPESSORE DI RASAMENTO 0.1 MM	1			90.2410.00	ANELLO TEN.AL.T.D.36x48x8 H.P.		A-D					
	71.2203.81	SPESSORE DI RASAMENTO 0.25 MM	1			90.2460.00	ANELLO TEN.AL.T.D.40x55x10 H.P.		A-D					
5	90.0756.00	ANELLO SEEGER D.45 (ZJ45)	1	D	36	70.2222.66	DISTANZIALE PER TENUTA D.28-SS	3						2
6	70.2118.01	SPIA LIVELLO OLIO	1			71.1210.36	TESTATA PER PISTONE D.28-30							1
7	90.3877.00	OR D. 39.34x2.62 NBR 70SH 3156	1	D		71.1250.36	TESTATA PER PISTONE D.28-30-NPT							1
8	71.1501.22	COPERCHIO CUSCINETTO LATO SPIA	1		37	71.1211.36	TESTATA PER PISTONE D.36							1
9	90.1867.00	VITE M06X18 5931 8.8 ZINC	20			71.1251.36	TESTATA PER PISTONE D.36-NPT	1						1
10	90.3841.00	OR D. 17.13x2.62 NBR 70SH 3068	4	D		71.1212.36	TESTATA PER PISTONE D.40							6
11	98.2183.00	TAPPO G1/2x13 NICKEL	1			71.1252.36	TESTATA PER PISTONE D.40-NPT							6
12	98.2120.00	TAPPO CON ASTA D.21.5x91	1		38	99.4482.00	VITE M12X150 5931 A2-70	8						1
13	71.1600.22	COPERCHIO CARTER	1	D	39	99.4295.00	VITE M12X35 5931 12.9 G321A+M	14						1
14	90.4000.00	OR D.215.00x3.00 NBR 70SH	1	D	40	71.2101.36	COPERCHIO VALVOLE KF	2						1
15	98.2060.00	TAPPO PER FORO D.15 - TTN18	4		41	71.2237.66	TAPPO VALVOLE ASP.-MAND.- SS	6						1
16	99.3138.00	VITE SERRAGGIO BIELLA M8x1x48	6		42	90.5250.00	ANELLO ANTIEST.D.50.9x55x1.5	6	D					1
17	71.0200.35	ALBERO A GOMITTI C.50	1		43	90.3889.00	OR D. 48.89x2.62 NBR 70SH 3193	6	D					1
18	91.5000.22	LINGUETTA 12h9x8x70 UNI 6604/A	1		44	36.2045.51	GUIDA VALVOLA ASP.MANDATA	6						1
19	91.5000.22	COPERCHIO CUSCINETTO LATO PTO	1		45	94.7550.00	MOLLA Dm.25.2x26	3						1
20	90.1700.00	ANELLO RAD.D.50x65x8 VITON	1	D	46	36.2086.51	GUIDA VALVOLA INTERNA	6						6
22	90.0606.00	ANELLO SEEGER D.20 UNI 7437	6		47	36.2085.02	VALVOLA SFERICA COMPLETA	6						1
23	71.0500.15	GUIDA PISTONE	3		48	36.2041.56	SEDE VALVOLA ASP.MANDATA	6						1
24	97.7430.00	SPINOTTO D.20x38	3		49	90.5240.00	ANELLO ANTIEST.D.49.5x54x1.5	3	D					1
25	90.1678.00	ANELLO RAD. D.38x52x7/8.5	3	D	50	94.7540.00	MOLLA Dm.24.7x27	3						1
26	96.7140.00	ROSETTA D.10x50x1	3		51	36.7137.01	GRUPPO VALVOLA MANDATA KF	3	C					1
	71.0406.09	PISTONE D.28x95			52	36.7136.01	TAPPO G1/2x13 INOX	3	B					1
27	71.0403.09	PISTONE D.30x95	3		53	98.2181.00	TAPPO G1/2x13 INOX	3						16
	71.0404.09	PISTONE D.36x95			54	71.0307.01	BIELLA COMPLETA	3						1
	71.0405.09	PISTONE D.36x95			55	90.9110.00	BOCCOLA PIEDE BIELLA	3						1
28	90.3671.00	OR D. 11.00x2.00 NBR 90SH	3	D	56	90.9240.00	SEMIBOCC. TESTA BIELLA - SUP.	3	E					1
29	71.2238.56	VITE FISSAGGIO PISTONE - SS	3		57	90.9241.00	SEMIBOCC. TESTA BIELLA S.+0.25	3	E					1
30	90.0797.00	ANELLO DI FERMO D.52 INOX	3			90.9242.00	SEMIBOCC. TESTA BIELLA S.+0.50	3	E					1
	71.2272.66	ANELLO PER TENUTA D.28 - SS			57	90.9243.00	SEMIBOCC. TESTA BIELLA - INF.	3	E					1
31	71.2266.66	ANELLO PER TENUTA D.30 - SS	3			90.9244.00	SEMIBOCC. TESTA BIELLA I.+0.25	3	E					1
	71.2254.66	ANELLO PER TENUTA D.36 - SS				90.9245.00	SEMIBOCC. TESTA BIELLA I.+0.50	3	E					1
	71.2240.66	ANELLO PER TENUTA D.40 - SS			58	71.2259.51	CAPPuccio TAPPO CARTER	3						1
	90.2381.00	ANELLO TEN.AL.T.D.28x34.15 L.P.		A-D	59	71.2258.51	TAPPO CARTER	6						1
	90.2759.50	ANELLO TEN.AL.T.D.30x36.1 L.P.		A-D	60	71.2230.74	STAFFA DI SOLLEVAMENTO	1						1
	90.2400.00	ANELLO TEN.AL.T.D.36x42.15 L.P.		A-D	61	99.4266.00	VITE M12X25 5739 8.8 ZINC	1						1
	90.2450.00	ANELLO TEN.AL.T.D.40x46.15 L.P.		A-D		CON SISTEMA FLUSHING – FLUSHING SYSTEM								2
	71.2273.66	SUPPORTO GUARNIZIONI D.28-SS			62	/	TESTATA FLUSHING	1						2
	71.2267.66	SUPPORTO GUARNIZIONI D.30-SS												1
	71.2253.66	SUPPORTO GUARNIZIONI D.36-SS												1
	71.2239.66	SUPPORTO GUARNIZIONI D.40-SS												1



DIS. COD. 71.9501.00

KIT RICAMBIO – SPARE KIT

A	Kit tenute pompanti – Plunger packing kit	HF18	HF20	HF22	HF25
B	Kit valvole aspirazione – Suction valves kit	KIT 2024	KIT 2071	KIT 2026	KIT 2028
C	Kit valvole mandata – Outlet valves kit	KIT 2031	KIT 2022		
D	Kit tenute complete – Complete seals kit	KIT 2025	KIT 2072	KIT 2027	KIT 2029
E	Kit bronzine bielle – Conrod bushing kit	KIT 2135 – 2154 - 2155			

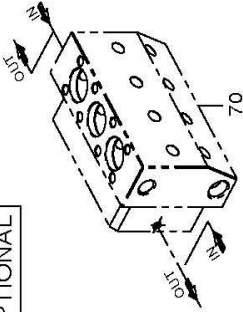


HF18 – HF20
HF22 – HF25

POS	CODE CODICE	DESCRIPTION DESCRIZIONE	KIT	NR. PCS	POS	CODE CODICE	DESCRIPTION DESCRIZIONE	KIT	NR. PCS
1	71.0100.22	Carter pompa		1	71.2140.70	Supporto guarnizioni Ø 18		3	58
2	91.8590.00	Cuscinetto a rulli conici 33210/Q	D	2	71.2248.70	Supporto guarnizioni Ø 20		3	59
3	90.3918.00	OR Ø 94,92x2,62 (3375)	D	2	71.2151.70	Supporto guarnizioni Ø 22		3	60
4	71.2200.81	Spessore 0,1 mm.		1	71.2152.70	Supporto guarnizioni Ø 25		3	61
	71.2203.81	Spessore 0,25 mm.		1	90.3875.00	OR Ø 37,77x2,62 (3150)	A-D	3	62
5	90.0756.00	Anello Z145	D	1	90.2687.00	Anello RESTOP Ø 18	A-D	3	63
6	70.2118.01	Spia livello olio		1	90.2704.00	Anello RESTOP Ø 20	A-D	3	64
7	90.3877.00	OR Ø 39,34x2,62 (3156)	D	1	90.2730.00	Anello RESTOP Ø 22	A-D	3	65
8	71.1501.22	Coperchio cuscinetto lato spia		1	90.2748.00	Anello RESTOP Ø 25	A-D	3	66
9	99.1867.00	Vite M6x18 UNI 5931		20	90.2686.00	Anello ten. alt. Ø 18 H.P.	A-D	3	67
10	90.3841.00	OR Ø 17,13x2,62 (3068)	D	1	90.2705.00	Anello ten. alt. Ø 20 H.P.	A-D	3	68
11	98.2183.00	Tappo G1/2x13 - NICKEL		1	90.2725.00	Anello ten. alt. Ø 22 H.P.	A-D	3	69
12	98.2120.00	Tappo con asta		1	90.2749.00	Anello ten. alt. Ø 25 H.P.	A-D	3	70
13	71.1600.22	Coperchio carter		1	71.1000.51	Anello di testa Ø 18	D	3	71
14	90.4000.00	OR Ø 215x3	D	1	70.1000.51	Anello di testa Ø 20	D	3	
15	98.2060.00	Tappo per foro Ø 15		7	70.1001.51	Anello di testa Ø 22	D	3	
16	99.3138.00	Vite serraggio biella		6	71.1001.51	Anello di testa Ø 25	D	3	
17	71.0200.35	Albero		1	71.1205.36	Testata per pistone Ø 18		1	
18	91.5000.00	Linguetta		1	71.1240.36	Testata per pistone Ø 18 - NPT		1	
19	71.1500.22	Coperchio cuscinetto lato PTO		1	71.1201.36	Testata per pistone Ø 22 – (HF20 - HF22)		1	
20	90.1700.00	Anello rad. Ø 50x65x8 - VITON	D	1	71.1241.36	Testata per pistone Ø 22 – (HF20 - HF22) - NPT		1	
22	90.0606.00	Anello Ø 20 UNI 7437		6	71.1202.36	Testata per pistone Ø 25		1	
23	71.0500.15	Guida pistone		3	71.1242.36	Testata per pistone Ø 25 - NPT		1	
24	97.7430.00	Spinotto Ø 20x38		3	99.4480.00	Vite M12x150 UNI 5931 - GEOMET		8	
25	90.1678.00	Anello rad. Ø 38x52x7	D	3	71.2100.36	Coperchio valvole		1	
26	96.7140.00	Rosetta Ø 10x50x1		3	99.4850.00	Vite M14x40 UNI 5931 – GEOMET		8	
27	71.0400.09	Pistone Ø 18		3	90.5220.00	Anello antiest. Ø 40,9x45x1,5	D	3	
	71.0415.09	Pistone Ø 20		3	71.2110.70	Tappo valvole		3	
	71.0401.09	Pistone Ø 22		3	36.2103.05	Guida valvola		6	
	71.0402.09	Pistone Ø 25		3	94.7401.00	Molla Ø 12x17		3	
28	90.3671.00	OR Ø 11x2 (11020) - 90Sh.	D	3	36.2039.66	Valvola sferica		6	
29	71.2195.66	Vite fissaggio pistone		3	36.2043.66	Sede valvola		3	
30	90.0797.00	Anello di fermo Ø 52 - INOX		3	90.3851.00	OR Ø 21,89x2,62 (3087) - 90Sh.	D	3	
	71.2170.70	Anello per tenuta Ø 18		3	90.5145.00	Anello antiest. Ø 22,9x27x1,5	D	3	
	71.2247.70	Anello per tenuta Ø 20		3	71.2115.66	Bussola valvole	D	3	
	71.2172.70	Anello per tenuta Ø 22		3	90.5179.00	Anello antiest. Ø 31,4x35,5x1,5	D	6	
	71.2174.70	Anello per tenuta Ø 25		3	90.3866.00	OR Ø 29,82x2,62 (3118) - 90Sh.	D	3	
31	90.2648.00	Anello ten. alt. Ø 18 LP	A-D	3	94.7397.00	Molla Ø 11,4x20	D	3	
	90.2688.00	Anello ten. alt. Ø 20 LP	A-D	3	90.5177.00	Anello antiest. Ø 30x34,5x1,5	D	3	
	90.2713.00	Anello ten. alt. Ø 22 LP	A-D	3	36.2042.66	Sede valvola		3	
	90.2746.00	Anello ten. alt. Ø 25 LP	A-D	3	90.3576.00	OR Ø 6,75x1,78 (106)		3	
					98.1972.00	Tappo G 1/8" x8		3	

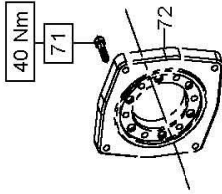
Sistema Flussaggio tenuite

OPTIONAL



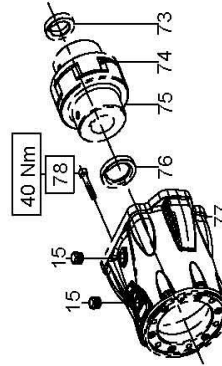
Flangia tipo "A" per azionamenti diretti

OPTIONAL

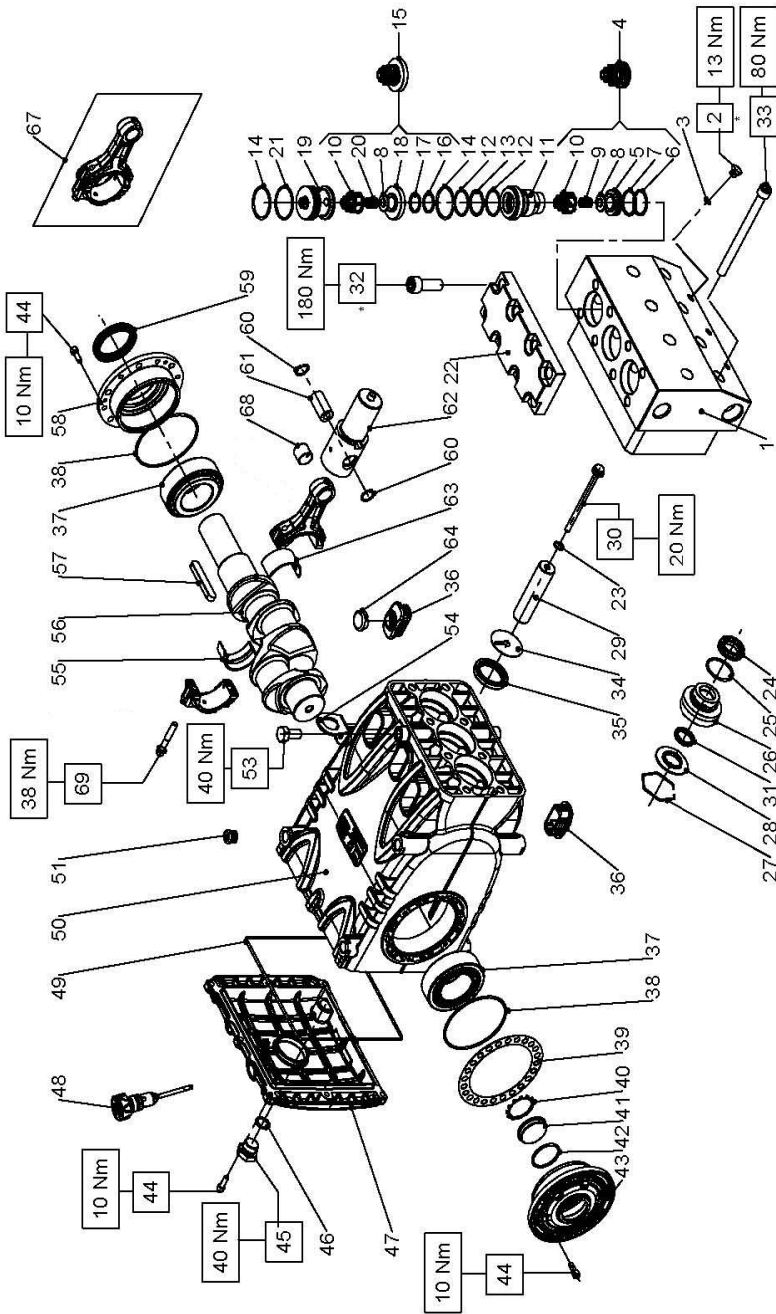


Campana e Giunto per accoppiamenti a motori idraulici SAE C

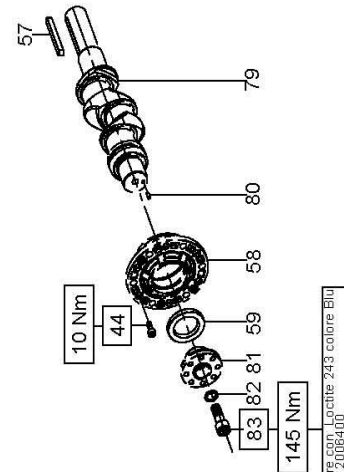
OPTIONAL



DIS. COD. 71.9512.00

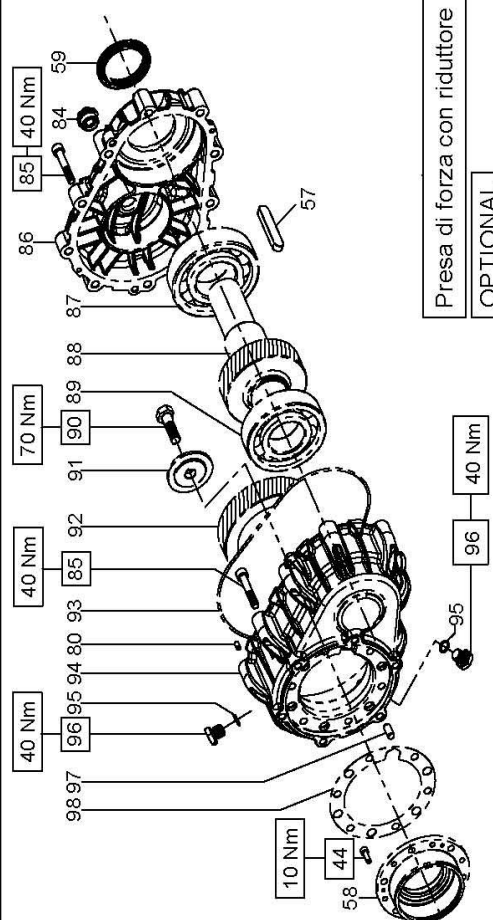


Utilizzare il lubrificante con viscosità: OILIS 250 cod. 73001800. Solo sul diametro esterno.



Preso di forza ausiliare su lato opposto azionamento

OPTIONAL



Preso di forza con riduttore

OPTIONAL

KIT RICAMBIO – SPARE KIT

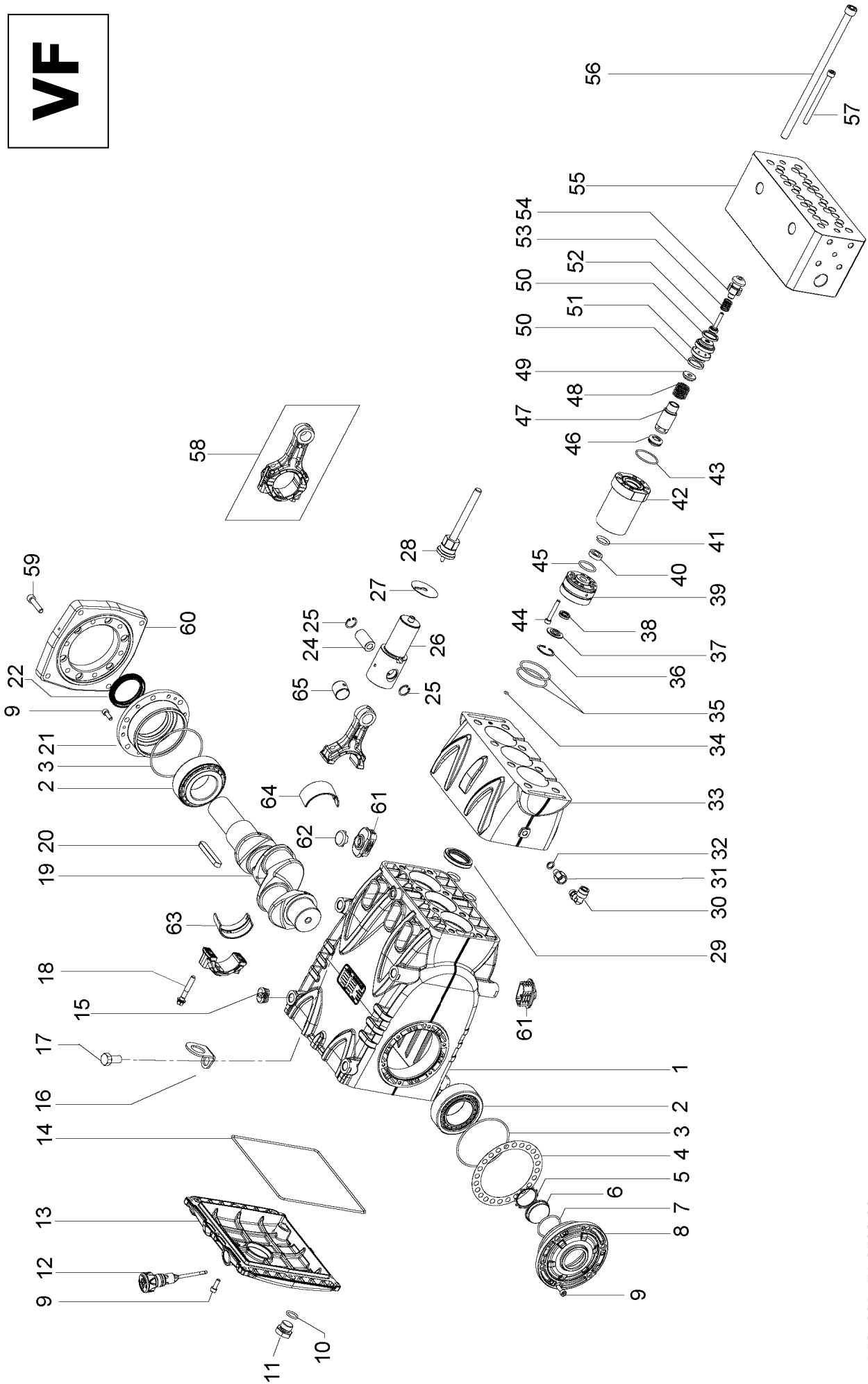
A	Kit tenute pompanti – Plunger packing kit	HF25N
B	Kit valvole aspirazione – Suction valves kit	KIT 2174
C	Kit valvole di mandata – Outlet valves kit	KIT 2172
D	Kit tenute complete – Complete seals kit	KIT 2173
E	Kit bronzine bielle – Conrod bushing kit	KIT 2175
		KIT 2135 (STD) - 2154 (+0,25) - 2155 (+0,50)



HF25N

POS	CODE CODICE	DESCRIPTION DESCRIZIONE	KIT	NR. PCS.	POS	CODE CODICE	DESCRIPTION DESCRIZIONE	KIT	NR. PCS.	DESCRIPTION DESCRIZIONE	KIT	NR. PCS.
1	71.1281.56	TESTATA Ø 25		1	40	90.0756.00	ANELLO Z145	D	1	MOTORE IDR. SAE-C – SAE-C HYDR. MOTOR DRIVE		2
	71.1280.56	TESTATA Ø 25 – NPT			41	70.2118.01	SPIA LIVELLO OLIO					
2	98.1972.00	TAPPO G 1/8"x8	D	3	42	90.3877.00	OR Ø 39,34x2,62 (3156)	D	1	DISTANZIALE Ø 31,75 H.10.5		1
3	90.3576.00	OR Ø 6,75x1,78 (106)	B	3	43	71.1501.22	COPERCHIO LATERALE LATO SPIA		1	0,93734954 ELEMENTO ELASTICO		1
4	36.7189.01	GRUPPO VALVOLA D'ASPIRAZIONE	D	3	44	99.1867.00	VITE M6x18 UNI 5931		20	10,7428.01 GIUNTO ELASTICO Ø 40x31,75		1
5	36.2105.66	SEDE VALVOLA D'ASPIRAZIONE	D	3	45	98.2183.00	TAPPO G 1/2"x13 - NICKEL		1	76 10,0746.70 DISTANZIALE Ø 40 H.10		1
6	90.5177.00	ANELLO ANTIEST. Ø 30x34,5x1,5	D	3	46	90.3841.00	OR Ø 17,13x2,62 (3068)	D	1	10,0750.20 FLANGIA MOTORE IDRAULICO SAE-C		1
7	90.3866.00	OR Ø 29,82x2,62 90 (3118)	D	3	47	71.1600.22	COPERCHIO POSTERIORE CARTER		1	99.3146.00 VITE M8x50 5931		6
8	36.2095.66	VALVOLA SFERICA	D	6	48	98.2120.00	TAPPO CON ASTA Ø 21,5x91		1	PDF AUSILIARIA – AUXILIARY PTO		
9	94.7397.00	MOLLA Ø 11,4x20		3	49	90.4000.00	OR Ø 215x3	D	1	99.1867.00 VITE M8x35 UNI 5931		6
10	36.2103.05	GUIDA VALVOLA		6	50	71.0100.22	CARTER POMPA		1	91.5000.00 LINGUETTA 12x8x70 UNI 6604		1
11	71.2263.56	BUSSOLA VALVOLE		3	51	98.2060.00	TAPPO PER FORO Ø 15		4	71.1500.22 COPERCHIO LATERALE LATO PTO		1
12	90.5179.00	ANELLO ANTIEST. Ø 31,4x35,5x1,5	D	6	53	99.5120.00	VITE M16x1,5x25 UNI 5931		1	90.1700.00 ANELLO RAD. Ø 50x65x8		1
13	90.3866.00	OR Ø 29,82x2,62 (3118)	D	3	54	71.2230.74	STAFFA DI SOLLEVAMENTO		1	79 71,0207,35 ALBERO ECC. - D.PTO		1
14	90.3878.00	OR Ø 39,34x2,62 90 (3156)	D	6	55	90.9243.00	SEMIBOCCOLA TESTA BIELLA - INF.	E	3	80 97,6152.00 SPINA Ø 5x10		1
15	36.7188.01	GRUPPO VALVOLA DI MANDATA	C	3	55	90.9244.00	SEMIBOCCOLA TESTA BIELLA +0,25 - INF.	E	3	81 71,2265,54 DISPOSITIVO DOPPIA PTO S.71		1
16	90.5145.00	ANELLO ANTIEST. Ø 22,9x27x1,5	D	3	56	90.9245.00	SEMIBOCCOLA TESTA BIELLA +0,50 - INF.	E	3	82 96,7378.00 ROSETTA Ø 17x24x1		1
17	90.3851.00	OR Ø 21,89x2,62 (3087) - 90 Sh.	D	3	56	70.0200.35	ALBERO ECC.		1	83 99,5142.00 VITE M16x45 5931		1
18	36.2104.66	SEDE VALVOLA DI MANDATA	D	3	57	91.5000.00	LINGUETTA 12x8x70 UNI 6604		1	RIDUTTORE – GEARBOX		
19	71.2264.66	TAPPO Ø 45		3	58	71.1500.22	COPERCHIO LATERALE LATO PTO		1	99.1867.00 VITE M6x18 UNI 5931		6
20	94.7401.00	MOLLA Ø 12x17		3	59	90.1700.00	ANELLO RAD. Ø 50x65x8	D	1	91.5000.00 LINGUETTA 12x8x70 UNI 6604		1
21	90.5220.00	ANELLO ANTIEST. Ø 40,9x45x1,5	D	3	60	90.0606.00	ANELLO SEEGER Ø 20		6	71.1500.22 COPERCHIO LATERALE LATO PTO		1
22	71.2262.56	COPERCHIO VALVOLE	D	1	61	97.7430.00	SPINOTTO Ø 20x38		3	90.1700.00 ANELLO RAD. Ø 50x65x8		1
23	90.3671.00	OR Ø 11x2 (110-20)	D	3	62	71.0500.15	GUIDA PISTONE		3	80 97,6152.00 SPINA Ø 5x10		1
24	90.2370.00	ANELLO TEN. ALT. Ø 25x38x10 HP	A-D	3	63	90.9240.00	SEMIBOCCOLA TESTA BIELLA - SUP.	E	3	84 97,5940.00 SPIA LIVELLO OLIO G 1/2"		1
25	90.3875.00	OR Ø 37,77x2,62 (3150)	D	3	63	90.9241.00	SEMIBOCCOLA TESTA BIELLA +0,25 - SUP.	E	3	99.3146.00 VITE M8x50 UNI 5931		16
26	71.2261.66	SUPPORTO GUARNIZIONI Ø 25	D	3	64	90.9242.00	SEMIBOCCOLA TESTA BIELLA +0,50 - SUP.	E	3	86 72,2109,20 COPERCHIO SCATOLA RIDUTTORE		1
27	90.0797.00	ANELLO DI FERMO Ø 52		3	64	71.2259.51	CAPPUCCIO TAPPO CARTER		3	91.8593.00 CUSCINETTO A SFERE 6310		1
28	71.2260.66	ANELLO PER TENUTA Ø 25		3	67	71.0307.01	BIELLA - COMPLETA		3	10,0708,35 PIGNONE Z27 RI,250 ELICOIDALE		1
29	71.0402.09	PISTONE Ø 25x95		3	68	90.9110.00	BOCCOLA PIEDE BIELLA		3	10,0709,35 PIGNONE Z25 RI,500 ELICOIDALE		1
30	71.2238.56	VITE FISSAGGIO PISTONE		3	69	99.3138.00	VITE SERRAGGIO BIELLA		6	10,0710,35 PIGNONE Z22 RI,830 ELICOIDALE		1
31	90.2368.00	ANELLO TEN. ALT. Ø 25x31,15 LP	A-D	3			CON SISTEMA FLUSHING – FLUSHING SYSTEM			89 91,8577,00 CUSCINETTO A SFERE 6309		1
32	99.4850.00	VITE M14x40 UNI 4762		8	70		TESTATA Ø 25 FLUSHING		1	90 99,4307,00 VITE M12x40 5739		1
33	99.4480.00	VITE M12x150 UNI 4762		8			TESTATA Ø 25 FLUSHING - NPT			91 72,2110,55 RONDELLA FISSAGGIO CORONA		1
34	96.7140.00	ROSETTA Ø 10x50x1		3			CON FLANGIA "A" – WITH DIRECT DRIVE FLANGE			10,0711,35 CORONA Z34 RI,250 ELICOIDALE		1
35	90.1678.00	ANELLO RAD. Ø 38x52x7	D	3	71	99.3098.00	VITE M8x35 UNI 5931		6	10,0712,35 CORONA Z37 RI,500 ELICOIDALE		1
36	71.2258.51	TAPPO CARTER		6	72	10.0677.20	FLANGIA MOTORE IDRAULICO		1	10,0713,35 CORONA Z40 RI,830 ELICOIDALE		1
37	91.8590.00	CUSCINETTO A RULLI 33210		2						93 90,3948,00 OR Ø 209,22x2,62		1
38	90.3918.00	OR Ø 94,92x2,62 (3375)	D	2						94 72,2108,20 SCATOLA RIDUTTORE		1
39	71.2200.81	SPESSORE 0,1 mm.		-						95 90,3585,00 OR Ø 10,82x1,78		2
	71.2203.81	SPESSORE 0,25 mm.		-						96 98,2047,00 TAPPO G 1/4"x13 NICKEL		2
										97 97,6185,00 SPINA Ø 8x18		1
										98 72,2107,84 GUARNIZIONE SCATOLA RIDUTTORE		1

VF



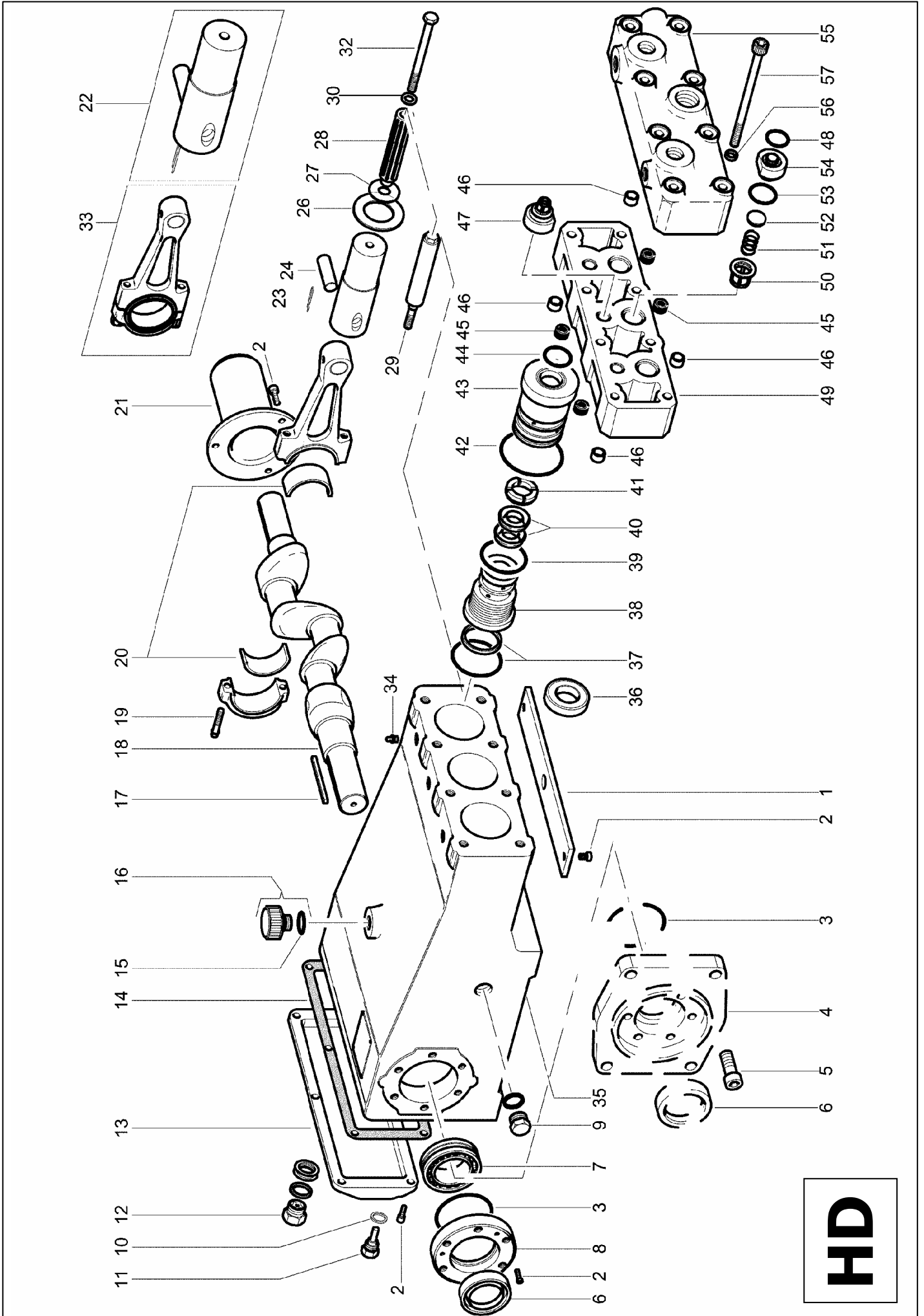
DIS. COD. 71.9503.00

KIT RICAMBIO – SPARE KIT

	VF12	VF14
A	Kit tenute pompanti – Plunger packing kit	KIT 2037
B	Kit tenute valvole – Valve seals kit	KIT 2035
C	Kit tenute complete – Complete seals kit	KIT 2038
D	Kit valvole aspiraz/mandata – suction + outlet valves kit	KIT 2036
E	Kit bronzine bielle – Conrod bushing kit	KIT 2109
		KIT 2135 – 2154 - 2155



POS	CODE CODICE	DESCRIPTIONE	KIT	NR. PCS	POS	CODE CODICE	DESCRIPTIONE	KIT	NR. PCS
1	71.0100.22	Carter pompa		1	38	90.2604.00	Anello ten. alt. Ø 14x22x6 L.P.	A-C	3
2	91.8590.00	Cuscinetto a rulli conico 33210/Q		2		90.2588.00	Anello ten. alt. Ø 12x19x6 L.P.	A-C	3
3	90.3918.00	OR Ø 94.92x2.62 (3375)	C	2	39	71.2148.66	Supporto guarnizioni Ø 14		3
		Spessore di rasamento 0.35 mm.		*		71.2147.66	Supporto guarnizioni Ø 12		3
4	71.2203.81	Spessore di rasamento 0.25 mm.		*	40	71.2114.70	Bussola guarnizioni Ø 14	A-C	3
		Spessore di rasamento 0.1 mm.		*		71.2113.70	Bussola guarnizioni Ø 12	A-C	3
5	90.0756.00	Anello di arresto Ø 45		1	41	71.2246.68	Anello antiest. Ø 14	A-C	3
6	70.2118.01	Spia livello olio		1		71.2243.68	Anello antiest. Ø 12	A-C	3
7	90.3877.00	OR Ø 39.34x2.62 (3156)	C	1	42	71.0600.66	Camicia		3
8	71.1501.22	Coperchio cuscinetto lato spia		1	43	90.3702.00	OR Ø 38x2	A-C	3
9	99.1867.00	Vite M6x18 UNI 5931		20	44	99.1944.00	Vite M6x40 UNI 5931 - GEOMET		30
10	90.3841.00	OR Ø 17.13x2.62 (3068)	C	1	45	90.3861.00	OR Ø 26.65x2.62 (3106)	A-C	3
11	98.2183.00	Tappo G1/2"x13 – NICKEL		1	46	90.2606.00	Anello ten. alt. Ø 14x24x11 H.P.	A-C	3
12	98.2120.00	Tappo con asta Ø 21.5x91		1		90.2590.00	Anello ten. alt. Ø 12x24x11 H.P.	A-C	3
13	71.1600.22	Coperchio carter		1	47	71.2117.82	Bussola per pistone Ø 14		3
14	90.4000.00	OR Ø 215x3 (ORM 11BI08)	C	1		71.2116.82	Bussola per pistone Ø 12		3
15	98.2060.00	Tappo per foro Ø15 – TTN18		6	48	94.7518.00	Molla Ø 21.6x37	D	3
16	71.2230.74	Staffa di sollevamento		1	49	36.2053.66	Valvola piana	D	3
17	99.4266.00	Vite M12x25 UNI 5739		1	50	93.1865.00	Guarnizione Ø 24x29x3.8	B-C-D	6
18	99.3138.00	Vite serraggio biella M8x1x48		6	51	36.2052.66	Sede valvola pistone Ø 14	D	3
19	71.0200.35	Albero a gomiti C.50		1		36.2051.66	Sede valvola pistone Ø 12	D	3
20	91.5000.00	Linguetta 12h9x8x70 UNI 6604		1	52	36.2056.66	Valvola	D	3
21	71.1500.22	Coperchio cuscinetto lato PTO		1	53	94.7423.00	Molla Ø 13.9x23	D	3
22	90.1700.00	Anello rad. Ø 50x65x8 - VITON	C	1	54	36.2055.70	Guida valvola	D	3
24	97.7430.00	Spinotto Ø 20x38		3	55	71.1270.56	Testata pistone Ø 14-12		1
25	90.0606.00	Anello di arresto Ø 20 UNI 7437		6	56	99.4550.00	Vite M12x260 UNI 5931 - GEOMET		8
26	71.0500.15	Guida pistone		3	57	99.3261.00	Vite M8x100 UNI 5931 - GEOMET		24
27	96.7140.00	Rosetta Ø 10x50x1		3	58	71.0307.01	Biella – Completa		3
		Pistone completo Ø 14		3	59	99.3099.00	Vite M8x35 UNI 5931		6
28	71.0407.02	Pistone completo Ø 12		3	60	10.0677.20	Flangia motore idraulico		1
29	90.1678.00	Anello rad. Ø 38x52x7	C	3	61	71.2258.51	Tappo carter		6
30	96.4160.00	Raccordo a 90° G1/4" M-Ø 10 girev.		1	62	71.2259.51	Cappuccio tappo carter		3
31	71.2235.66	Raccordo strozzato Ø 2,5 1/8" M-1/4" F		1	63	90.9243.00	Semiboccola testa biella - Inf.	E	3
32	96.7100.00	Rosetta Ø 10x14x1.5		1		90.9244.00	Semiboccola testa biella +0.25 - Inf.	E	3
33	71.1650.20	Distanziale per camice		1		90.9245.00	Semiboccola testa biella +0.50 - Inf.	E	3
34	90.3663.00	OR Ø 4x2	A-C	1	64	90.9240.00	Semiboccola testa biella - Sup.	E	3
35	90.3891.00	OR Ø 52.07x2.62 (3206)	A-C	6		90.9241.00	Semiboccola testa biella +0.25 - Sup.	E	3
36	90.0672.00	Anello di arresto Ø 30 UNI 7437		3	65	90.9242.00	Semiboccola testa biella +0.50 - Sup.	E	3
		Anello per tenuta Ø 14		3		90.9110.00	Boccola piede biella		3
37	71.2168.66	Anello per tenuta Ø 12		3					



HD

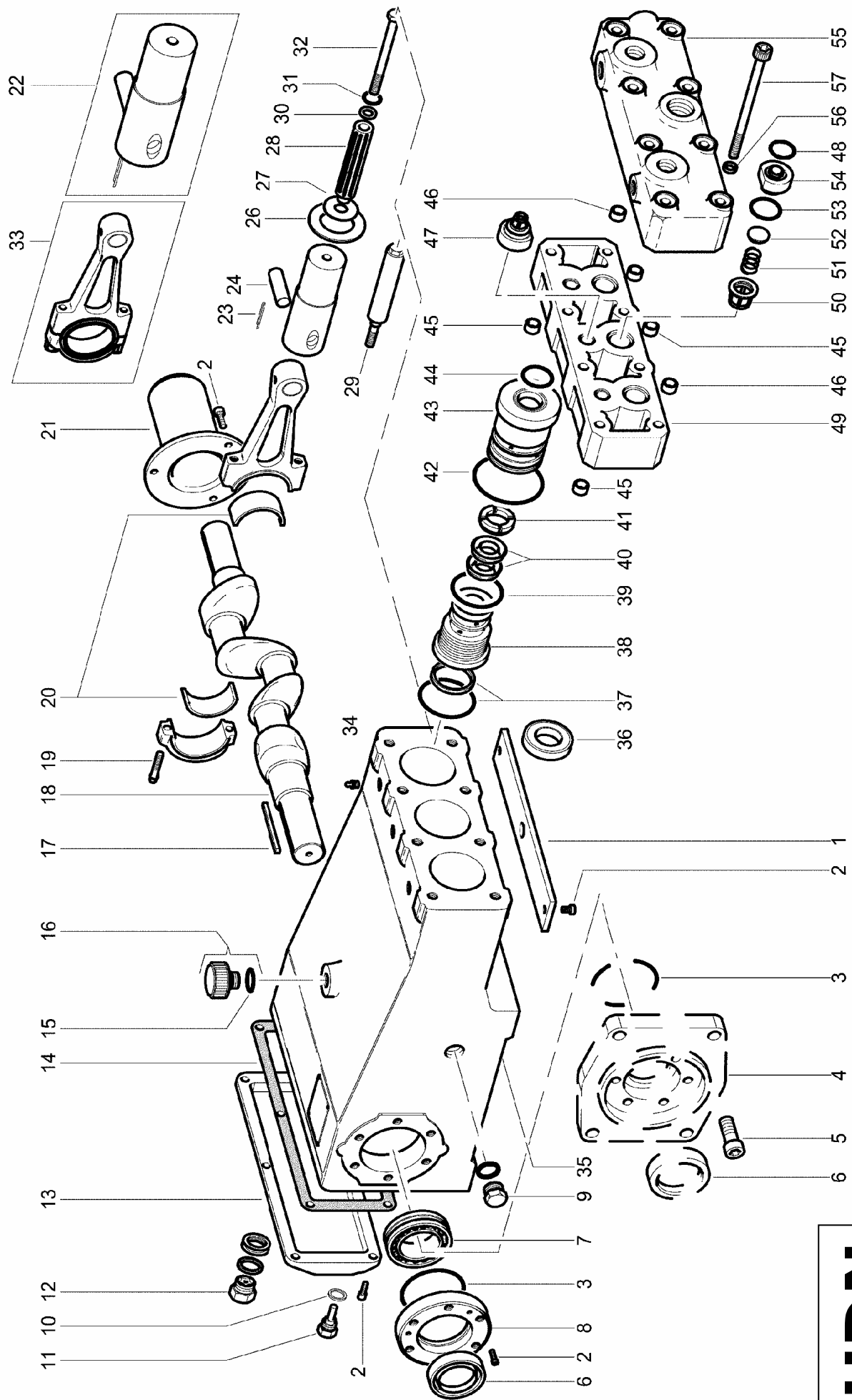
KIT RICAMBIO – SPARE KIT

	HD18	HD20	HD22	HD25	HD30
A	Kit tenute pompanti – Plunger packing kit	KIT 1028	KIT 1030	KIT 1031	KIT 1032
B	Kit tenute valvole – Valve seals kit	KIT 1033			
C	Kit tenute complete – complete seals kit	KIT 1034	KIT 1035	KIT 1037	KIT 1038



**HD18 - HD20 - HD22
HD25 - HD30**

POS	CODE CODICE	DESCRIPTIONE DESCRIZIONE	KIT	NR. PCS	POS	CODE CODICE	DESCRIPTIONE DESCRIZIONE	KIT	NR. PCS
1	0400.0013.0	Coperchio inferiore		1		8810.6100.6	Raschiatore HD 18	A-C	3
2	8711.1515.3	Vite TCEI M 6 x 16		17-23		8810.6100.7	Raschiatore HD 20	A-C	3
3	8810.1310.0	OR Ø 80 x 2,5	C	2	37	8810.6100.8	Raschiatore HD 22	A-C	3
4	0101.0005.0	Flangia motore idraulico (Tipo A)		1		8810.6100.9	Raschiatore HD 25	A-C	3
	0101.0004.0	Flangia motore idraulico (Tipo B)		1		8810.6101.1	Raschiatore HD 30	A-C	3
5	8711.2512.4	Vite TCEI M 10 x 30		6		0223.0074.0	Supporto guarnizione HD 18		3
6	8810.8001.4	Paraolio Ø 40 x 60 x 10	C	2		0223.0008.0	Supporto guarnizione HD 20		3
7	8111.1000.2	Cuscinetto a rulli 22208		2	38	0223.0007.0	Supporto guarnizione HD 22		3
8	0634.0010.0	Coperchio cuscinetto		1-2		0223.0006.0	Supporto guarnizione HD 25		3
9	8010.5300.2	Spia livello olio G 1/2"		1		0223.0005.0	Supporto guarnizione HD 30		3
10	8720.4300.1	Rondella alluminio Ø 3/8"		1	39	8810.1012.0	OR Ø 42,52 x 2,62	A-C	3
11	8010.5700.1	Tappo magnetico G 3/8"		1		8810.2000.0	Guarnizione pressione HD 18	A-C	6
12	8010.5300.3	Spia livello olio G 3/4"		1		8810.2000.1	Guarnizione pressione HD 20	A-C	6
13	0634.0012.0	Coperchio posteriore	C	1	40	8810.2000.3	Guarnizione pressione HD 22	A-C	6
14	0806.0000.0	Guarnizione coperchio posteriore		1		8810.2000.5	Guarnizione pressione HD 25	A-C	6
15	8810.1117.3	OR Ø 18 x 3	C	1		8810.2000.6	Guarnizione pressione HD 30	A-C	6
16	8010.5400.2	Tappo riempimento G 1/2"		1		0312.0005.0	Anello tenuta guarnizione HD 18		3
17	0710.0003.0	Linguetta albero		1		0312.0004.0	Anello tenuta guarnizione HD 20		3
18	0500.0003.0	Albero pompa		1	41	0312.0003.0	Anello tenuta guarnizione HD 22		3
19	0350.0015.0	Vite biella		6		0312.0001.0	Anello tenuta guarnizione HD 25		3
20	8120.0000.2	Bronzina testa biella		3		0312.0002.0	Anello tenuta guarnizione HD 30		3
21	0404.0001.0	Coperchio estremità albero		1	42	8810.1012.4	OR Ø 50,47 x 2,62	A-C	3
22	2500.0101.0	Pistone completo HD 20-22-25-30		3		0623.0021.0	Camicia HD 18		3
	2500.0105.0	Pistone completo HD 18		3		0623.0004.0	Camicia HD 20		3
23	8721.3801.0	Spina elastica Ø 2,5 x 22	C	3	43	0623.0003.0	Camicia HD 22		3
24	0710.0002.0	Spinotto Ø 20		3		0623.0002.0	Camicia HD 25		3
26	0412.0000.0	Paraspruzzi		3		0623.0001.0	Camicia HD 30		3
27	0102.0001.0	Distanz.le app.pomp.HD 20-22-25-30		3	44	8810.1021.1	OR Ø 37,69 x 3,53-Spec.	A-B-C	3
	0102.0000.0	Distanziale app. pompante HD 18		3	45	0435.0001.0	Protezione vite testata		8
	0242.0008.0	Pompante HD 20		3	46	0312.0006.0	Distanziale testata		8
	0242.0007.0	Pompante HD 22		3	47	2080.0702.0	Gruppo valvola		6
	0242.0006.0	Pompante HD 25		3	48	8810.1115.1	OR Ø 22 x 3-Spec.	B-C	6
	0242.0005.0	Pompante HD 30		3	49	0641.0007.0	Collettore		1
29	1242.0018.0	Pompante HD 18		3	50	0212.0001.0	Guida valvola		6
30	8720.4010.1	Rondella Ø 10 HD 20-22-25-30-Spec.	A-C	3	51	0902.0001.0	Molla valvola		6
32	0352.0000.0	Vite blocc.pompante HD20-22-25-30		3	52	0822.0001.0	Piattello valvola		6
33	2500.0005.0	Biella completa		3	53	8810.1115.3	OR Ø 26 x 3-Spec.	B-C	6
34	8010.7700.3	Ingrassatore M 10 x 1	C	3	54	0812.0001.1	Sede valvola		6
35	0601.0007.0	Corpo pompa		1	55	0641.0009.0	Testata		1
	0601.0008.0	Corpo pompa azionamento idraulico		1	56	0300.0000.0	Rondella vite testata		8
36	8810.8100.2	Paraolio Ø 38 x 52 x 7-Spec.	C	3	57	8711.3532.0	Vite M 14 x 160-Spec.		8



H DN

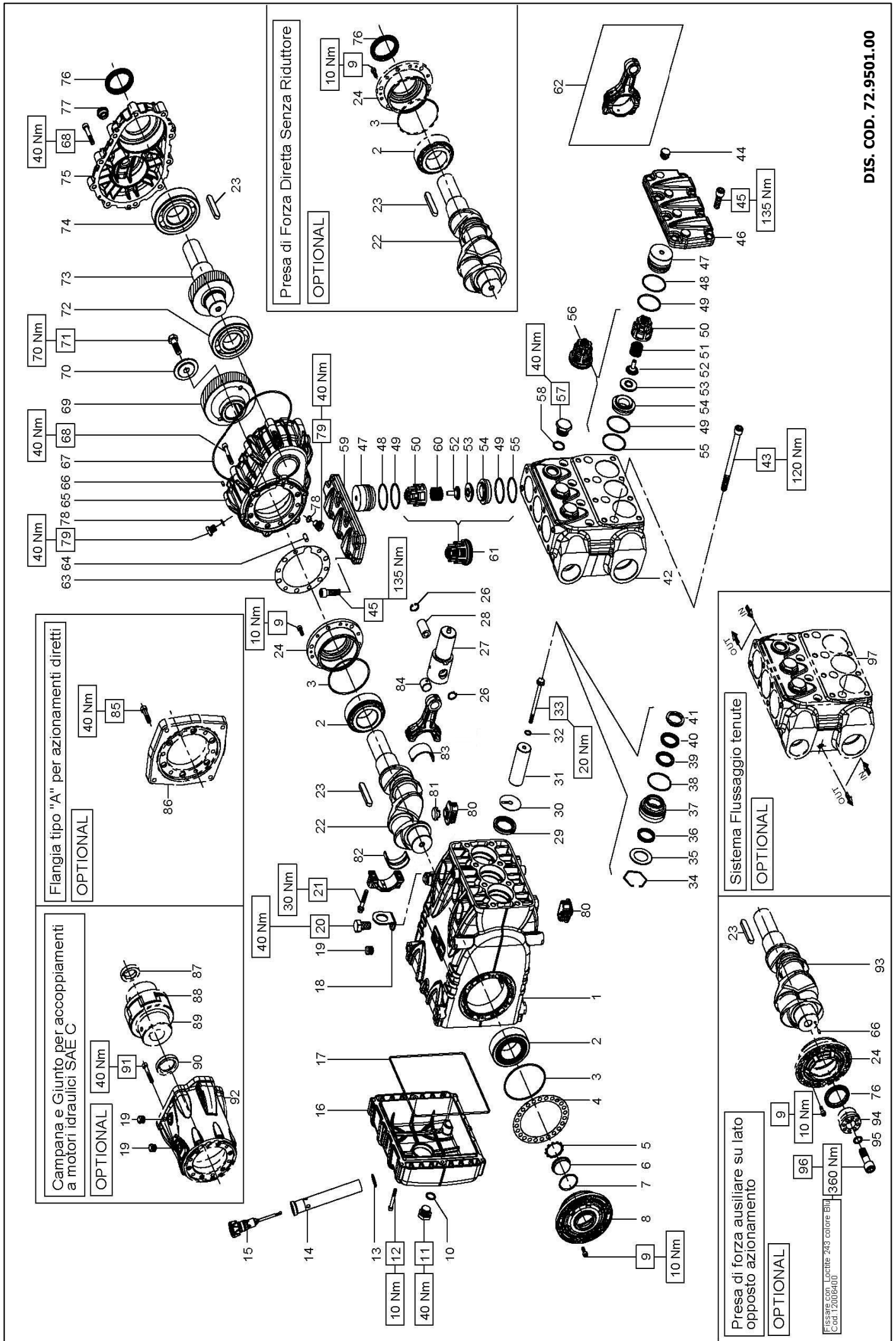
KIT RICAMBIO – SPARE KIT

	HDN18	HDN20	HDN22	HDN25	HDN30
A	Kit tenute pompanti – Plunger packing kit	KIT 1028	KIT 1043	KIT 1044	KIT 1045
B	Kit tenute valvole – Valve seals kit	KIT 1033			
C	Kit tenute complete – complete seals kit	KIT 1047	KIT 1048	KIT 1049	KIT 1050
				KIT 1051	



**HDN18 - HDN20 - HDN22
HDN25 - HDN30**

POS	CODE CODICE	DESCRIPTION DESCRIZIONE	KIT	NR. PCS	POS	CODE CODICE	DESCRIPTION DESCRIZIONE	KIT	NR. PCS
1	0400.0013.0	Coperchio inferiore		1		8810.6100.6	Raschiatore HDN 18	A-C	3
2	8711.1560.3	Vite TCEI M 6 x 16 inox		17-23		8810.6100.7	Raschiatore HDN 20	A-C	3
3	8810.1310.0	OR Ø 80 x 2,5Ø	C	2	37	8810.6100.8	Raschiatore HDN 22	A-C	3
4	0101.0005.0	Flangia motore idraulico (Tipo A)		1		8810.6100.9	Raschiatore HDN 25	A-C	3
	0101.0004.0	Flangia motore idraulico (Tipo B)		1		8810.6101.1	Raschiatore HDN 30	A-C	3
5	8711.2560.6	Vite TCEI M 10 x 30 inox		6		0223.0075.0	Supporto guarnizione HDN 18		3
6	8810.8001.4	Paraolio Ø 40 x 60 x 10	C	2		0223.0064.0	Supporto guarnizione HDN 20		3
7	8111.1000.2	Cuscinetto a rulli 22208		2	38	0223.0065.0	Supporto guarnizione HDN 22		3
8	0634.0068.0	Coperchio cuscinetto		1-2		0223.0066.0	Supporto guarnizione HDN 25		3
9	8010.5300.2	Spia livello olio G 1/2"		1		0223.0067.0	Supporto guarnizione HDN 30		3
10	0303.0000.0	Rondella Ø 3/8" NK		1		8810.1012.0	OR Ø 42,52 x 2,62	A-C	3
11	8010.5701.1	Tappo magnetico G 3/8"	C	1		8810.2000.0	Guarnizione pressione HDN 18	A-C	6
12	8010.5300.3	Spia livello olio G 3/4"		1		8810.2000.1	Guarnizione pressione HDN 20	A-C	6
13	0634.0065.0	Coperchio posteriore		1	40	8810.2000.3	Guarnizione pressione HDN 22	A-C	6
14	0806.0000.0	Guarnizione coperchio posteriore	C	1		8810.2000.5	Guarnizione pressione HDN 25	A-C	6
15	8810.1117.3	OR Ø 18 x 3	C	1		8810.2000.6	Guarnizione pressione HDN 30	A-C	6
16	8010.5400.2	Tappo riempimento G 1/2"		1		0312.0038.0	Anello tenuta guarnizione HDN 18		3
17	0710.0003.0	Linguetta albero		1		0312.0039.0	Anello tenuta guarnizione HDN 20		3
18	0500.0003.0	Albero a gomito		1	41	0312.0040.0	Anello tenuta guarnizione HDN 22		3
19	0350.0015.0	Vite biella		6		0312.0041.0	Anello tenuta guarnizione HDN 25		3
20	8120.0000.2	Bronzina testa biella		3		0312.0042.0	Anello tenuta guarnizione HDN 30		3
21	0404.0001.0	Coperchio estremità albero		1	42	8810.1012.4	OR Ø 50,47 x 2,62	A-C	3
22	2500.0101.0	Pistone completo HDN 20- 22- 25- 30		3		0623.0022.0	Camicia HDN 18		3
	2500.0105.0	Pistone completo HDN 18		3		0623.0016.0	Camicia HDN 20		3
23	8721.3801.0	Spina elastica Ø 2,5 x 22	C	3	43	0623.0017.0	Camicia HDN 22		3
24	0710.0002.0	Spinotto Ø 20		3		0623.0018.0	Camicia HDN 25		3
26	0412.0000.0	Paraspruzzi		3		0623.0019.0	Camicia HDN 30		3
27	0102.0001.0	Distanz. Appog. Pomp. HDN 20- 22- 25- 30		3	44	8810.1021.1	OR Ø 37,69 x 3,53- Spec.	A-B-C	3
	0102.0000.0	Distanziale appoggio pompante HDN 18		3	45	0435.0001.0	Protezione vite testata		8
	0242.0052.0	Pompante HDN 20		3	46	0312.0006.0	Distanziale testata		8
	0242.0053.0	Pompante HDN 22		3	47	2080.0702.0	Gruppo valvola		6
	0242.0054.0	Pompante HDN 25		3	48	8810.1115.1	OR Ø 22 x 3- Spec.	B-C	6
	0242.0055.0	Pompante HDN 30		3	49	0642.0005.0	Collettore		1
29	1242.0019.0	Pompante HDN 18		3	50	0212.0001.0	Guida valvola		6
30	0105.0003.0	Anello per OR HDN 20- 22- 25- 30	A-C	3	51	0902.0001.0	Molla valvola		6
31	8810.1110.0	OR Ø 8 x 2,5 HDN 20- 22- 25- 30- Spec.	A-C	3	52	0822.0001.0	Piattello valvola		6
32	0352.0007.0	Vite bloccag. Pomp. HDN 20- 22- 25- 30		3	53	8810.1115.3	OR Ø 26 x 3- Spec.	B-C	6
33	2500.0005.0	Biella completa		3	54	0812.0001.1	Sede valvola		6
34	8010.7750.3	Ingrassatore M 10 x 1 inox	C	3	55	0642.0007.0	Testata		1
35	0601.0007.0	Corpo pompa		1	56	0300.0000.0	Rondella vite testata		8
	0601.0008.0	Corpo pompa azionamento idraulico		1	57	0350.0005.0	Vite M 14 x 160- Spec.		8
36	8810.8100.2	Paraolio Ø 38 x 52 x 7- Spec.	C	3					



DIS. COD. 72.9501.00

KIT RICAMBIO – SPARE KIT

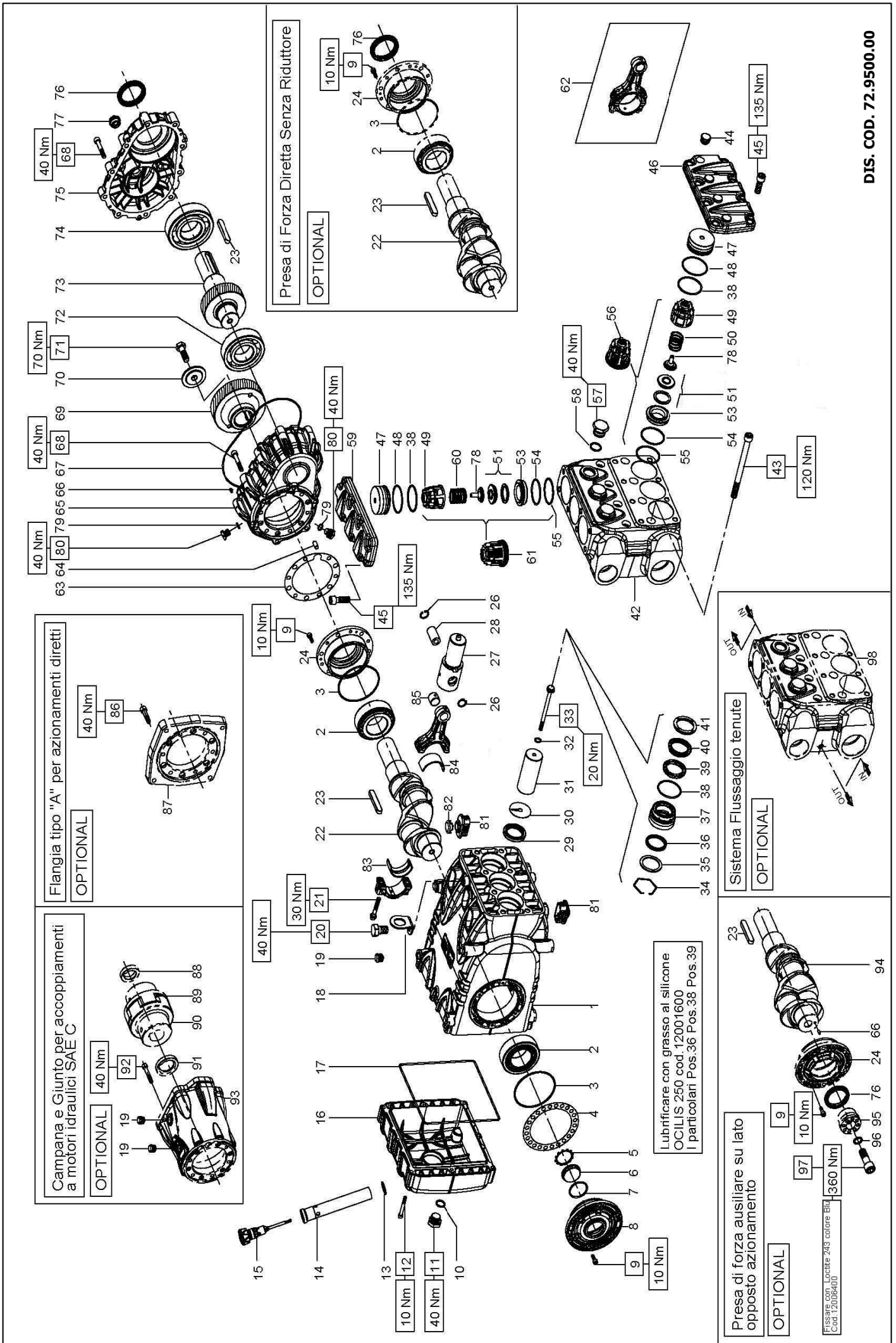
A	Kit tenute pompanti – Plunger packing kit	KS 28	KS 32
B	Kit valvole aspirazione – Suction valves kit	KIT 2014	KIT 2066
C	Kit valvole di mandata – Outlet valves kit	KIT 2012	KIT 2013
D	Kit tenute complete – Complete seals kit	KIT 2069	KIT 2070
E	Kit bronzine bielle – Conrod bushing kit	KIT 2135 - 2154 (+0,25) - 2155 (+0,50)	



KS 28

KS 32

POS	CODE CODICE	DESCRIPTION DESCRIZIONE	NR. PCS.	KIT	POS	CODE CODICE	DESCRIPTION DESCRIZIONE	NR. PCS.	KIT	DESCRIPTION DESCRIZIONE	NR. PCS.	KIT
1	71.0100.22	CARTER POMPA	1		41	70.1003.51	ANELLO DI TESTA PISTONE Ø28	3				
2	91.8590.00	CUSCINETTO A RULLI CON. 50x90x32	2			72.1000.51	ANELLO DI TESTA PISTONE Ø32					
3	90.3918.00	OR Ø94,92x2,62 (3375)	2	D		72.1203.36	TESTATA PER PISTONE Ø28					
4	71.2200.81	SPESSORE DI RASAMENTO 0,10 mm.	1		42	72.1200.36	TESTATA PER PISTONE Ø32	1				
	71.2203.81	SPESSORE DI RASAMENTO 0,25 mm.				72.1204.36	TESTATA PER PISTONE Ø28 - NPT					
5	90.0756.00	ANELLO SEEGER Ø45	1	D		72.1205.36	TESTATA PER PISTONE Ø32 - NPT					
6	70.2118.01	SPIA LIVELLO OLIO	1		43	99.4490.00	VITE M12x160 UNI 4762	8				
7	90.3877.00	OR Ø39,34x2,62 (3156)	1	D	44	98.2142.00	TAPPO PER FORO Ø19	4				
8	71.1501.22	COPERCHIO LATERALE LATO SPIA	1		45	99.4295.00	VITE M12x35 UNI 4762	16				
9	99.1867.00	VITE M6X18 UNI 5931	12		46	72.2100.36	COPERCHIO VALVOLE ASPIRAZIONE	1				
10	90.3841.00	OR Ø17,13x2,62 (3068)	1	D	47	72.2103.70	TAPPO VALVOLE	6				
11	98.2183.00	TAPPO G1/2"x13	1		48	90.5250.00	ANELLO ANTIEST. Ø50,9x55x1,5	6				
12	99.1968.00	VITE M6x50 UNI 5931	8		49	90.3889.00	OR Ø 48,89x2,62 (3193)	12				
13	90.3604.00	OR Ø25,12x1,78 (2100)	1	D	50	36.2045.51	GUIDA VALVOLE	6				
14	72.2106.95	TUBO PER ASTA LIVELLO OLIO	1		51	94.7540.00	MOLLA Ø24,7x27	3				
15	98.2120.00	TAPPO CON ASTA	1		52	36.2086.51	GUIDA INTERNA VALVOLE	6				
16	72.1600.22	COPERCHIO POSTERIORE	1		53	36.2085.02	VALVOLE SFERICA	6				
17	90.4000.00	OR Ø215x3	1	D	54	36.2041.56	SEDE VALVOLE	6				
18	71.2230.74	STAFFA DI SOLLEVAMENTO	1		55	90.3889.00	OR Ø 48,89x2,62 (3193)	6				
19	98.2060.00	TAPPO PER FORO Ø15	4		56	36.7136.01	GRUPPO VALVOLE ASPIRAZIONE	3				
20	99.4266.00	VITE M12x25 UNI 5739	1		57	98.2266.00	TAPPO G3/4"x16	3				
21	99.3138.00	VITE SERRAGGIO BIELLA	6		58	90.3850.00	OR Ø 21,89x2,62 (3087)	3				
22	71.0200.35	ALBERO C.50	1		59	72.2101.36	COPERCHIO VALVOLE MANDATA	1				
23	91.5000.00	LINGUETTA 12x8x70 UNI 6604	1		60	94.7550.00	MOLLA Ø25,2x26	3				
24	71.1500.22	COPERCHIO LATERALE LATO PTO	1		61	36.7137.01	GRUPPO VALVOLE MANDATA	3				
26	90.0606.00	ANELLO SEEGER Ø20	6		62	71.0307.01	BIELLA COMPLETA	3				
27	71.0500.15	GUIDA PISTONE	3		76	90.1700.00	ANELLO RAD. Ø50x65x8	1				
28	97.7430.00	SPINOTTO Ø20x38	3		80	71.2258.51	TAPPO CARTER	6				
29	90.1678.00	ANELLO RAD. Ø38x52x7/8,5	3	D	81	71.2259.51	CAPPUCCIO TAPPO CARTER	3				
30	96.7140.00	ROSETTA Ø10x50x1	3			90.9240.00	SEMIBOCCOLA TESTA BIELLA - SUP.	3				
31	71.0406.09	PISTONE Ø28x95	3		82	90.9241.00	SEMIBOCCOLA TESTA BIELLA +0,25 - SUP.	3				
32	90.3671.00	OR Ø 11x2	3	D		90.9242.00	SEMIBOCCOLA TESTA BIELLA +0,50 - SUP.	3				
33	71.2195.66	VITE FISSAGGIO PISTONE	3		83	90.9243.00	SEMIBOCCOLA TESTA BIELLA - INF.	3				
34	90.0797.00	ANELLO DI FERMO Ø52	3			90.9244.00	SEMIBOCCOLA TESTA BIELLA +0,25 - INF.	3				
35	71.2176.70	ANELLO PER TENUTA Ø28	3		84	90.9245.00	SEMIBOCCOLA TESTA BIELLA +0,50 - INF.	3				
	72.2105.70	ANELLO PER TENUTA Ø32				90.9110.00	BOCCOLA PIEDE BIELLA					
36	90.2750.00	ANELLO TEN. ALT. Ø28x36x5,5 LP	3	A-D								
	90.2780.00	ANELLO TEN. ALT. Ø32x40x5,5 LP		A-D								
37	71.2156.70	SUPPORTO GUARNIZIONI Ø28	3									
	72.2104.70	SUPPORTO GUARNIZIONI Ø32										
38	90.3891.00	OR Ø 52,07x2,62 (3206)	3	A-D								
39	90.2755.00	ANELLO RESTOP Ø32x44x5,5/4	3	A-D								
	90.2784.00	ANELLO RESTOP Ø32x44x5,5/3		A-D								
	90.2758.00	ANELLO TEN. ALT. Ø28x45x8,5 HP		A-D								
40	90.2788.00	ANELLO TEN. ALT. Ø32x44x6,5 HP	3	A-D								



KIT RICAMBIO – SPARE KIT

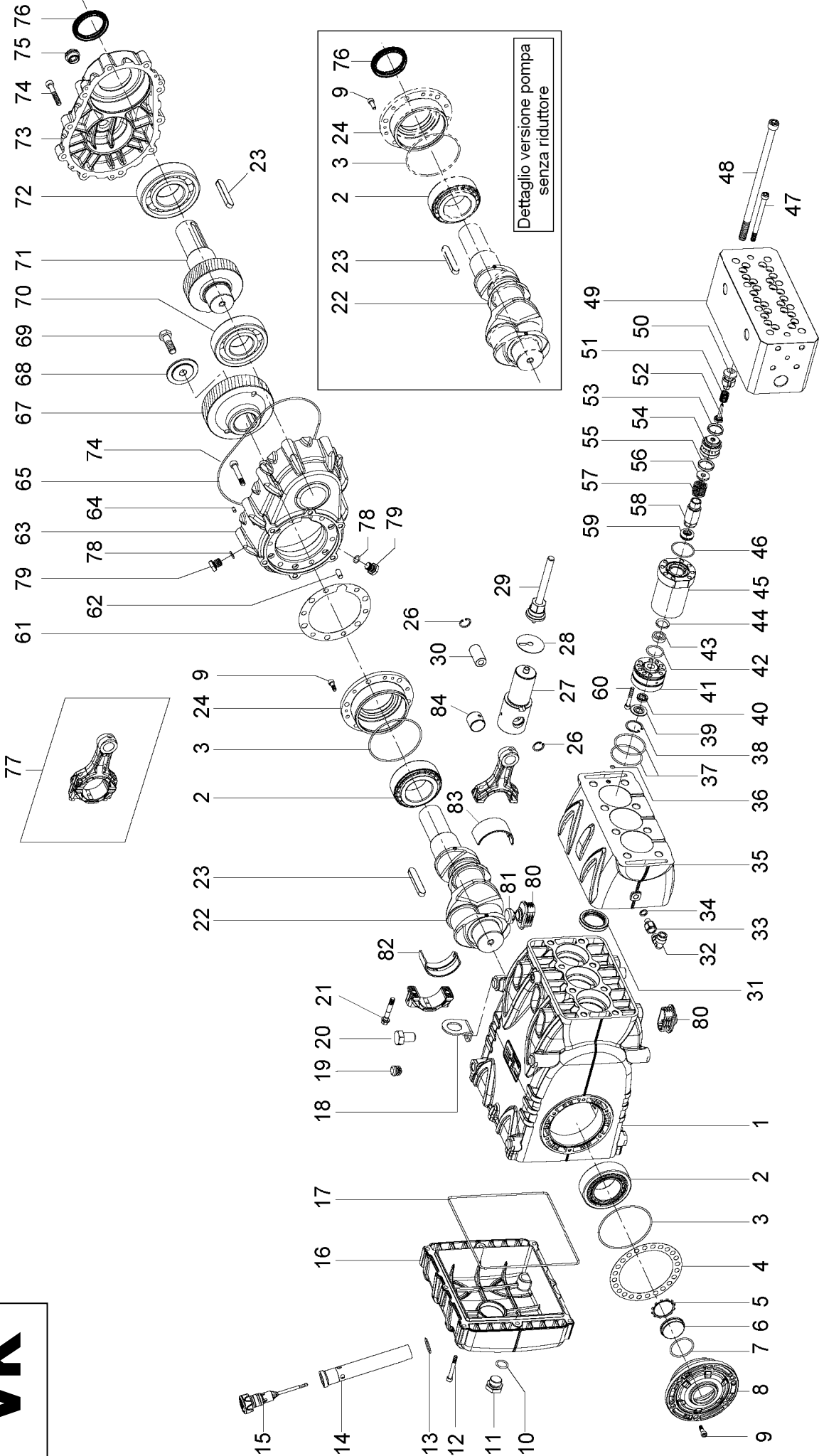
A	Kit tenute pompanti – Plunger packing kit	KS 36	KS 40
B	Kit valvole aspirazione – Suction valves kit	KIT 2018	KIT 2020
C	Kit valvole di mandata – Outlet valves kit		KIT 2061
D	Kit tenute complete – Complete seals kit	KIT 2063	KIT 2064
E	Kit bronzine bielle – Conrod bushing kit	KIT 2135 - 2154 (+0,25) - 2155 (+0,50)	



KS 36

KS 40

POS	CODE CODICE	DESCRIPTION DESCRIZIONE	NR. PCS.	POS	CODE CODICE	DESCRIPTION DESCRIZIONE	NR. PCS.	KIT	DESCRIPTION DESCRIZIONE	NR. PCS.	KIT	DESCRIPTION DESCRIZIONE	NR. PCS.
1	71.0100.22	CARTER POMPA	1	41	71.1002.51	ANELLO DI TESTA PISTONE Ø36	3						
2	91.8590.00	CUSCINETTO A RULLI CON. 50x90x32	2		71.1003.51	ANELLO DI TESTA PISTONE Ø40							
3	90.3918.00	OR Ø94,92x2,62 (3375)	2		72.1201.36	TESTATA PER PISTONE Ø36							
4	71.2200.81	SPESSORE DI RASAMENTO 0,10 mm.	1	42	72.1202.36	TESTATA PER PISTONE Ø40	1						
	71.2203.81	SPESSORE DI RASAMENTO 0,25 mm.			72.1206.36	TESTATA PER PISTONE Ø36 - NPT							
5	90.0756.00	ANELLO SEEGER Ø45	1		72.1207.36	TESTATA PER PISTONE Ø40 - NPT							
6	70.2118.01	SPIA LIVELLO OLIO	1	43	99.4490.00	VITE M12x160 UNI 4762	8						
7	90.3877.00	OR Ø39,34x2,62 (3156)	1	44	98.2142.00	TAPPO PER FORO Ø19	4						
8	71.1501.22	COPERCHIO LATERALE LATO SPIA	1	45	99.4295.00	VITE M12x35 UNI 4762	16						
9	99.1867.00	VITE M6X18 UNI 5931	12	46	72.2100.36	COPERCHIO VALVOLE ASPIRAZIONE	1						
10	90.3841.00	OR Ø17,13x2,62 (3068)	1	47	72.2102.70	TAPPO VALVOLE	6						
11	98.2183.00	TAPPO G1/2"x13	1	48	90.5268.00	ANELLO ANTIEST. Ø55,9x60x1,5	6						
12	99.1968.00	VITE M6x50 UNI 5931	8	49	36.2061.51	GUIDA VALVOLA	6						
13	90.3604.00	OR Ø25,12x1,78 (2100)	1	50	94.7600.00	MOLLA Ø28,3x30,7	3						
14	72.2106.95	TUBO PER ASTA LIVELLO OLIO	1	51	36.2088.01	VALVOLA SFERICA COMPLETA	6						
15	98.2120.00	TAPPO CON ASTA	1	53	36.2067.66	SEDE VALVOLA	6						
16	72.1600.22	COPERCHIO POSTERIORE	1	54	90.3890.00	OR Ø 50,47x2,62 (3200)	6						
17	90.4000.00	OR Ø215x3	1	55	90.5260.00	ANELLO ANTIEST. Ø51,5x56x1,5	6						
18	71.2230.74	STAFFA DI SOLLEVAMENTO	1	56	36.7151.01	GRUPPO VALVOLA ASPIRAZIONE	3						
19	98.2060.00	TAPPO PER FORO Ø15	4	57	98.2266.00	TAPPO G3/4"x16	3						
20	99.4266.00	VITE M12x25 UNI 5739	1	58	90.3850.00	OR Ø 21,89x2,62 (3087)	3						
21	99.3138.00	VITE SERRAGGIO BIELLA	6	59	72.2101.36	COPERCHIO VALVOLE MANDATA	1						
22	71.0200.35	ALBERO C.50	1	60	94.7605.00	MOLLA Ø28,5x32	3						
23	91.5000.00	LINGUETTA 12x8x70 UNI 6604	1	61	36.2077.01	GRUPPO VALVOLA MANDATA	3						
24	71.1500.22	COPERCHIO LATERALE LATO PTO	1	62	71.0307.01	BIELLA COMPLETA	3						
26	90.0606.00	ANELLO SEEGER Ø20	6	76	90.1700.00	ANELLO RAD. Ø50x65x8	1						
27	71.0500.15	GUIDA PISTONE	3	78	36.2090.51	GUIDA INTERNA VALVOLA	6						
28	97.7430.00	SPINOTTO Ø20x38	3	81	71.2258.51	TAPPO CARTER	6						
29	90.1678.00	ANELLO RAD. Ø38x52x7/8,5	3	82	71.2259.51	CAPPUCCIO TAPPO CARTER	3						
30	96.7140.00	ROSETTA Ø 10x50x1	3		90.9240.00	SEMIBOCCOLA TESTA BIELLA - SUP.	E						
31	71.0404.09	PISTONE Ø 36x95	3	83	90.9241.00	SEMIBOCCOLA TESTA BIELLA +0,25 - SUP.	E						
	71.0405.09	PISTONE Ø 40x95			90.9242.00	SEMIBOCCOLA TESTA BIELLA +0,50 - SUP.	E						
32	90.3671.00	OR Ø 11x2	3		90.9243.00	SEMIBOCCOLA TESTA BIELLA - INF.	E						
33	71.2195.66	VITE FISSAGGIO PISTONE	3	84	90.9244.00	SEMIBOCCOLA TESTA BIELLA +0,25 - INF.	E						
34	90.0797.00	ANELLO DI FERMO Ø52	3		90.9245.00	SEMIBOCCOLA TESTA BIELLA +0,50 - INF.	E						
35	71.2180.70	ANELLO PER TENUTA Ø36	3	85	90.9110.00	BOCCOLA PIEDE BIELLA	3						
	71.2182.70	ANELLO PER TENUTA Ø40											
36	90.2800.00	ANELLO TEN. ALT. Ø36x44x5,5 LP	A-D										
	90.2830.00	ANELLO TEN. ALT. Ø40x48x6 LP	A-D	3									
37	71.2154.70	SUPPORTO GUARNIZIONI Ø36	A-D										
	71.2155.70	SUPPORTO GUARNIZIONI Ø40	A-D	3									
38	90.3891.00	OR Ø 52,07x2,62 (3206)	A-D	9									
39	90.2818.00	ANELLO RESTOP Ø40x55x8/4,5	A-D	3									
	90.2838.00	ANELLO RESTOP Ø40x55x8/3,5 HP	A-D										
	90.2820.00	ANELLO TEN. ALT. Ø36x48x6/3,5 HP	A-D										
40	90.2832.00	ANELLO TEN. ALT. Ø40x55x7,5/4,5 HP	A-D	3									



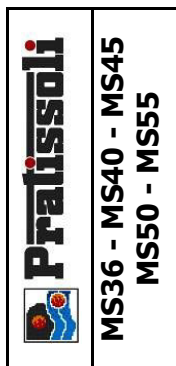
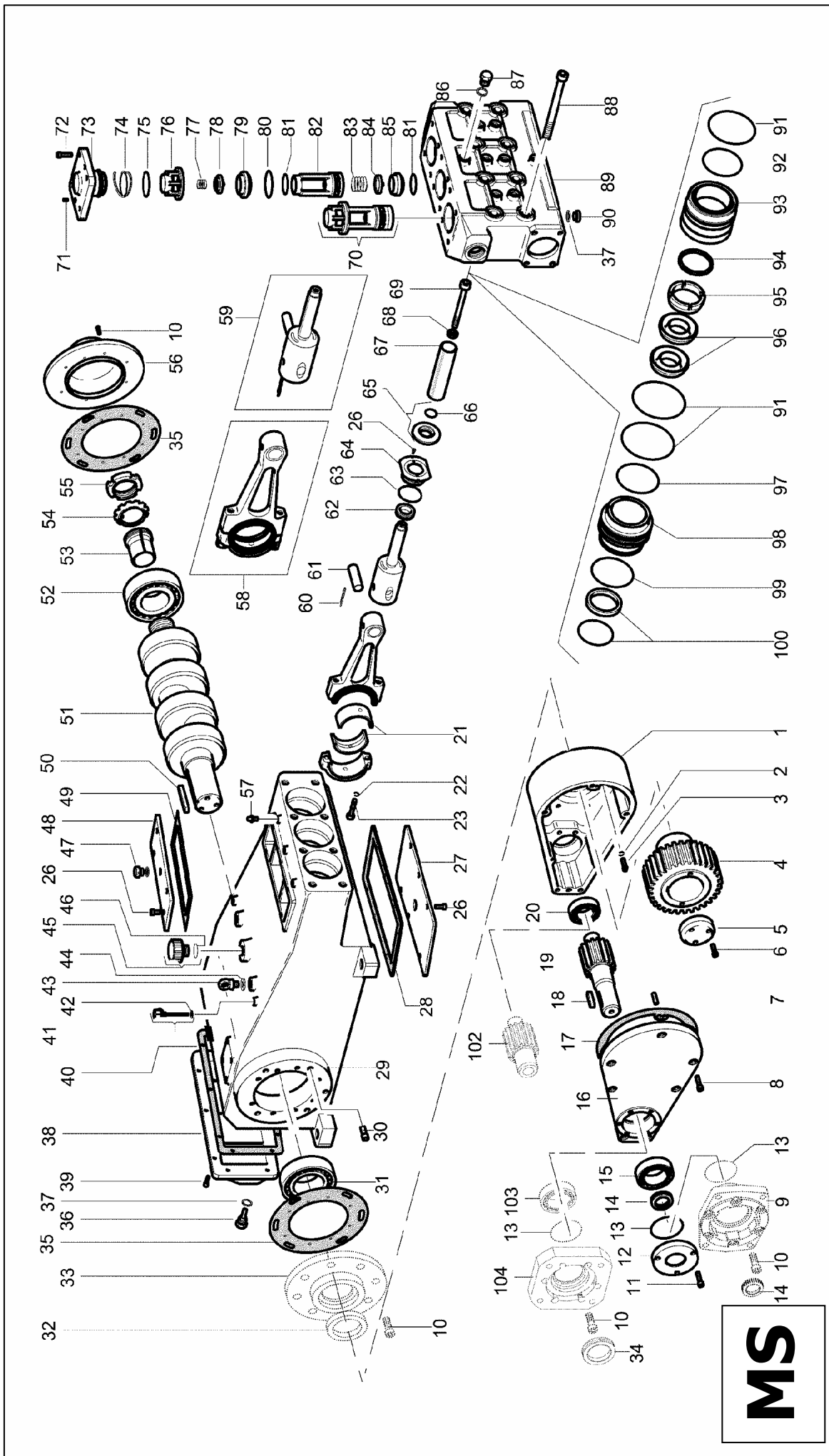
DIS. COD. 72.9505.00

KIT RICAMBIO – SPARE KIT

	VK12	VK14
A	Kit tenute pompanti – Plunger packing kit	KIT 2037
B	Kit tenute valvole – Valve seals kit	KIT 2038
C	Kit tenute complete – Complete seals kit	KIT 2128
D	Kit valvole aspiraz/mandata – suction + outlet valves kit	KIT 2110
E	Kit bronzine bielle – Conrod bushing kit	KIT 2135 – 2154 - 2155

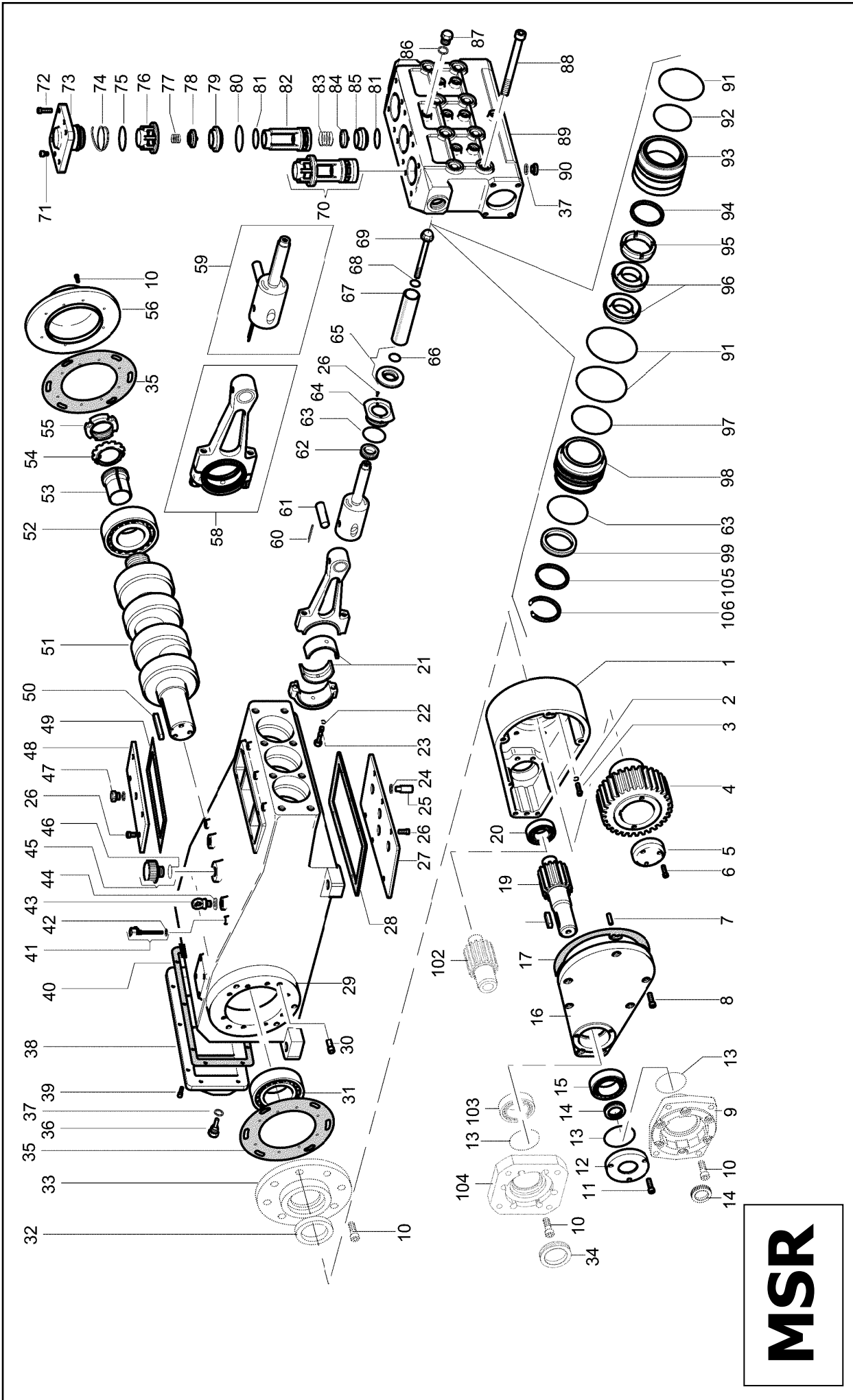


POS	CODE CODICE	DESCRIPTION DESCRIZIONE	NR. PCS	POS	CODE CODICE	DESCRIPTION DESCRIZIONE	KIT	NR. PCS	POS	CODE CODICE	DESCRIPTION DESCRIZIONE	KIT	NR. PCS
1	71.0100.22	Carter pompa	1	39	71.2167.66	Anello per tenuta Ø 12		3	71	10.0710.35	Pignone Z22 - 2200 – Ellicoidale		1
2	91.8590.00	Cuscinetto a rulli conici 50x90x32 - 33210/Q	2	40	71.2168.66	Anello per tenuta Ø 14		3		10.0709.35	Pignone Z25 - 1800 – Ellicoidale		1
3	90.3918.00	OR Ø 94,92x2,62 (3375)	C	41	90.2588.00	Anello ten. alt. Ø 12x19x6 L.P.	A-C	3	72	10.0708.35	Pignone Z27 - 1500 – Ellicoidale		1
4	71.2200.81	Spessore di rasamento 0.1 mm	1	42	90.2604.00	Anello ten. alt. Ø 14x22x6 L.P.	A-C	3		91.8293.00	Cuscinetto a sfere 50x110x27 6310		1
	71.2203.81	Spessore di rasamento 0.25 mm	1	43	71.2147.66	Supporto guarnizione Ø 12		3	73	72.2109.20	Coperchio scatola riduttore		1
	71.2205.81	Spessore di rasamento 0.35 mm.	1	44	71.2148.66	Supporto guarnizione Ø 14		3	74	99.3146.00	Vite M8x50 UNI 5931		16
5	90.0756.00	Anello Z145	1	45	71.2113.70	Bussola guarnizione Ø 12	A-C	3	75	97.5940.00	Spia livello olio G 1/2"	C	1
6	70.2118.01	Spia livello olio	1	46	71.2114.70	Bussola guarnizione Ø 14	A-C	3	76	90.1700.00	Anello rad. Ø 50x65x8	C	1
7	90.3877.00	OR Ø 39,34x2,62 (3156)	C	47	71.2243.68	Anello antiest. Ø 12	A-C	3	77	71.0307.01	Biella - Completa	C	3
8	71.1501.22	Coperchio cuscinetto lato spia	1	48	71.2246.68	Anello antiest. Ø 14	A-C	3	78	90.3585.00	OR Ø 10,82x1,78 (2043)	C	2
9	99.1867.00	Vite M6x18 UNI 5931	12	49	71.0600.66	Camicia	A-C	3	79	98.2047.00	Tappo G 1/4"x13 – NICKEL		2
10	90.3841.00	OR Ø 17,13x2,62 (3068)	C	50	90.3702.00	OR Ø 38x2 (380-20)	A-C	3	80	71.2258.51	Tappo carter		2
11	98.2183.00	Tappo G 1/2"x13 - NICKEL	1	51	99.3261.00	Vite M8x100 UNI 4762 – GEOMET		24	81	71.2259.51	Capuccio tappo carter		3
12	99.1968.00	Vite M6x50 UNI 5931	8	52	99.4550.00	Vite M12x260 UNI 4762		8		90.9243.00	Semiboccola testa biella – Inf.	E	3
13	90.3604.00	OR Ø 25,12x1,78 (2100)	1	53	99.4550.00	Testata Ø 12-14		3	82	90.9244.00	Semiboccola testa biella +0.25 – Inf.	E	3
14	72.2106.95	Tubo per asta livello olio	1	54	71.1270.56	Guida valvola	D	3		90.9245.00	Semiboccola testa biella +0.50 – Inf.	E	3
15	98.2120.00	Tappo con asta Ø 21.5x91	1	55	36.2055.70	Molla Ø 13.9x23	D	3	83	90.9240.00	Semiboccola testa biella – Sup.	E	3
16	72.1600.22	Coperchio posteriore	1	56	36.2056.66	Valvola	D	3		90.9241.00	Semiboccola testa biella +0.25 – Sup.	E	3
17	90.4000.00	OR Ø 215x3 (118108)	C	57	93.1865.00	Guarnizione Ø 24x29x3.8	B-C-D	3		90.9242.00	Semiboccola testa biella +0.50 – Sup.	E	3
18	71.2230.74	Staffa di sollevamento	1	58	36.2052.66	Sede valvola Ø 14 - (VK12)	D	3	84	90.9110.00	Boccola piede biella		3
19	98.2060.00	Tappo per foro Ø 15 - TTN18	7	59	36.2102.66	Sede valvola Ø 14	D	3					
20	99.4266.00	Vite M12x25 UNI 5739	1	60	93.1865.00	Guarnizione Ø 24x29x3.8	B-C	3					
21	99.3138.00	Vite serraggio biella M8x1x48	6	61	36.2053.66	Valvola piana	D	3					
22	71.0200.35	Albero a gomiti C.50	1	62	94.7518.00	Molla Ø 21.6x37	D	3					
23	91.5000.00	Linguetta 12x8x70 UNI 6604	2	63	71.2117.82	Bussola per pistone Ø 12		3					
24	71.1500.22	Coperchio cuscinetto lato PTO	1	64	71.2118.82	Bussola per pistone Ø 14		3					
26	90.0606.00	Anello di arresto Ø 20 UNI 7437	6	65	90.2590.00	Anello ten. alt. Ø 12x24x11 H.P.	A-C	3					
27	71.0500.15	Guida pistone	3	66	90.2606.00	Anello ten. alt. Ø 14x24x11.1 H.P.	A-C	3					
28	96.7140.00	Rosetta Ø 10x50x1	3	67	99.1944.00	Vite M6x40 UNI 4762 – GEOMET	C	30					
29	71.0407.02	Pistone completo Ø 12	3	68	72.2107.84	Guarnizione scatola riduttore		1					
	71.0408.02	Pistone completo Ø 14	3	69	97.6185.00	Spina cilindrica Ø 8x18 UNI 1707		1					
30	97.7430.00	Spinotto Ø 20x38	3	70	72.2108.20	Scatola riduttore	C	2					
31	90.1678.00	Anello rad. Ø 38x52x7/8.5	3		97.6152.00	Spina cilindrica Ø 5x10 UNI 1707		1					
32	96.4160.00	Raccordo a 90° G 1/4"-Ø 10 - GIREVOLE	1		90.3948.00	OR Ø 209,22x2,62 (3825)		1					
33	71.2235.66	Raccordo strozzato Ø 2.5 1/8" M – 1/4" F	1		10.0713.35	Corona Z40 – 2200 - Ellicoidale		1					
34	96.7100.00	Rosetta Ø 10x14x1.5 – ALLUMINIO	1		10.0712.35	Corona Z37 – 1800 - Ellicoidale		1					
35	71.1650.20	Distanziale per camicie	1		10.0711.35	Corona Z34 – 1500 - Ellicoidale		1					
36	90.3663.00	OR Ø 4x2 (30-20)	1		72.2110.55	Rondella fissaggio corona	A-C	1					
37	90.3891.00	OR Ø52,07x2,62 (3206)	6		99.4307.00	Vite M12x40 UNI 5737	A-C	1					
38	90.0672.00	Anello 30 UNI 7437	3		91.8577.00	Cuscinetto a sfere 45x100x25 6309		1					

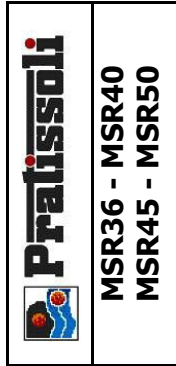


KIT RICAMBIO – SPARE KIT		MS36	MS40	MS45	MS50	MS55
A	Kit tenute pompanti – Plunger packing kit	KIT 1134	KIT 1135	KIT 1136	KIT 1137	KIT 1138
B	Kit tenute valvole – Valve seals kit			KIT 1139		
C	Kit tenute complete – complete seals kit	KIT 1140	KIT 1141	KIT 1142	KIT 1143	KIT 1144

POS	CODE CODICE	DESCRIPTION DESCRIZIONE	KIT	NR. PCS	POS	CODE CODICE	DESCRIPTION DESCRIZIONE	KIT	NR. PCS	POS	CODE CODICE	DESCRIPTION DESCRIZIONE	KIT	NR. PCS	DESCRIPTION DESCRIZIONE	KIT	NR. PCS
1	0601.0024.0	Scatola riduttore		1	39	8711.2115.2	Vite TCEI M8x20		6	82	0213.0009.0	Guida valvola aspirazione		3			3
	0601.0046.0	Scatola riduttore 2200 g/min.		1	40	0806.0010.0	Guarnizione coperchio posteriore		1	83	0902.0008.0	Molla valvola aspirazione		3			3
2	8720.4700.5	Rondella Ø 10 grover	C	8	41	0010.0001.0	Asta livello olio		2	84	0822.0010.0	Piattello valvola aspirazione		3			3
3	8711.2510.8	Vite TCEI M10x40		8	42	8720.4150.1	Rondella Ø 3/8"		2	85	0812.0012.0	Sede valvola aspirazione	C	8			8
	0520.0010.0	Corona Z55 - 1500 g/min.		1	43	8720.2600.3	Golfare M16		2-4	86	8720.4130.0	Rondella rame Ø 1/4"		8			8
	0520.0012.0	Corona Z58 - 1800 g/min.		1	44	0300.0003.0	Spessore golfare		1	87	8212.0105.1	Tappo G 1/4"		8			8
	0520.0028.0	Corona Z67 - 2200 g/min.		1	45	8010.5402.7	Tappo riempimento G 1"		1	88	8711.4517.0	Vite TCEI M18x180		1			1
4a	10.0714.35	Corona Z45 - 1500 g/min. - Elcoid.		1	46	8810.1011.6	OR Ø 29,82x2,62		1	89	0641.0026.0	Testata		1			1
	10.0715.35	Corona Z48 - 1800 g/min. - Elcoid.		1	47	8010.5600.2	Tappo sfatio G 1/2"		1	90	0840.0001.0	Tappo G 1/2" NK		3			3
	10.0716.55	Corona Z51 - 2200 g/min. - Elcoid.		1	48	0400.0005.0	Coperchio superiore		1	91	8810.1105.2	OR Ø 78x2	A-C	9			9
5	0300.0009.0	Flangia bloccaggio corona		1	49	0806.0012.0	Guarnizione coperchio superiore		1	92	8810.1116.4	OR Ø 62x3 - Spec.	A-C	3			3
6	8711.2510.5	Vite TCEI M10x25		7	50	8721.0000.5	Linguetta albero		1		0622.0022.0	Camicia MS 36-40		3			3
7	8721.2600.4	Spina cilindrica Ø 12x40		2	51	0500.0010.0	Albero pompa		1	93	0622.0023.0	Camicia MS 45		3			3
8	8711.2511.0	Vite TCEI M10x50		7	52	8111.1100.8	Cuscinetto a rulli - 21314 CCK		1		0622.0024.0	Camicia MS 50		3			3
9	0101.0010.0	Flangia motore idraulico		1	53	8119.2000.4	Bussola pressione AH 314		1		0622.0025.0	Camicia MS 55		3			3
10	8711.2515.4	Vite TCEI M10x30		8-14-16	54	8720.6901.2	Rosetta MB 12		1		0313.0002.0	Distanziale precarica MS 36-40		3			3
11	8711.2515.3	Vite TCEI M10x25		3	55	8720.2001.2	Ghiera KM 12		1	94	0313.0012.0	Distanziale precarica MS 45		3			3
12	0631.0019.0	Flangia riduttore		1	56	0634.0058.0	Coperchio cuscinetto		1		0313.0005.0	Distanziale precarica MS 50		3			3
13	8810.1013.1	OR Ø 113,97x2,62 (3450)	C	1	57	8010.7700.3	Ingrassatore M10x1		3		0313.0006.0	Distanziale precarica MS 55		3			3
14	8810.8002.6	Paraolio Ø 55x75x10	C	1	58	2500.0002.0	Biella completa		3		0312.0009.0	Anello tenuta guarnizione MS 36		3			3
15	8111.1001.0	Cuscinetto a rulli - 21311		1	59	2500.0106.0	Pistone completo		3		0312.0010.0	Anello tenuta guarnizione MS 40		3			3
16	0631.0015.0	Coperchio riduttore	C	1	60	8721.4201.5	Spina elastica Ø 5x36		3	95	0312.0011.0	Anello tenuta guarnizione MS 45		3			3
17	0806.0014.0	Guarnizione riduttore		1	61	0710.0006.0	Spinotto Ø 28		3		0312.0021.0	Anello tenuta guarnizione MS 50		3			3
18	8720.9700.9	Linguetta pignone		1	62	8810.1012.7	Paraolio Ø 32x45x7 - Spec.		3		0312.0022.0	Anello tenuta guarnizione MS 55		3			3
	8720.9701.3	Linguetta pignone Ø 48		1	63	0634.0056.0	Coperchio paraolio pistone		3		8810.2001.0	Guarnizione pressione MS 36	A-C	6			6
	0520.0011.0	Pignone Z27 - 1500 g/min.		1	64	2050.0000.0	Paraspruzzi		3	96	8810.2001.1	Guarnizione pressione MS 40	A-C	6			6
	0520.0013.0	Pignone Z24 - 1800 g/min.		1	65	8810.1211.5	OR Ø 26,65x2,62		3		8810.2001.2	Guarnizione pressione MS 45	A-C	6			6
	0520.0018.0	Pignone Z27 - 1500 g/min. - Ø 48		1	66	0242.0107.0	Pompante MS 36 integrale		3		8810.2001.4	Guarnizione pressione MS 50	A-C	6			6
19	0520.0021.0	Pignone Z24 - 1800 g/min. - Ø 48		1		0242.0108.0	Pompante MS 40 integrale		3		8810.2001.5	Guarnizione pressione MS 55	A-C	6			6
	0520.0027.0	Pignone Z22 - 2200 g/min.		1	67	0242.0109.0	Pompante MS 45 integrale		3		8810.1116.1	OR Ø 56x3 - MS 36-40	A-C	3			3
	0520.0030.0	Pignone Z22 - 2200 g/min. - Ø 48		1		0242.0110.0	Pompante MS 50 integrale		3		8810.1116.3	OR Ø 59,5x3 - MS 45	A-C	3			3
19a	10.0717.35	Pignone Z22 - 1500 g/min. Elcoid.		1		0242.0111.0	Pompante MS 55 integrale		3		8810.1116.5	OR Ø 65x3 - MS 50	A-C	3			3
	10.0720.35	Pignone Z20 - 1800 g/min. Elcoid.		1		0242.0034.0	Pompante MS 36 rivestito		3		8810.1116.7	OR Ø 69,5x3 - MS 55	A-C	3			3
	10.0718.55	Pignone Z22 - 1500 g/min. Elcoid. - Ø 48		1		0242.0035.0	Pompante MS 40 rivestito		3		0223.0034.0	Supporto guarnizione MS 36		3			3
	10.0721.55	Pignone Z20 - 1800 g/min. Elcoid. - Ø 48		1	67a	0242.0036.0	Pompante MS 45 rivestito		3		0223.0035.0	Supporto guarnizione MS 40		3			3
	10.0723.35	Pignone Z17 - 2200 g/min. Elcoid.		1		0242.0037.0	Pompante MS 50 rivestito		3	98	0223.0036.0	Supporto guarnizione MS 45		3			3
	10.0724.55	Pignone Z17 - 2200 g/min. Elcoid. - Ø 48		1		0242.0038.0	Pompante MS 55 rivestito		3		0223.0037.0	Supporto guarnizione MS 50		3			3
20	8111.1000.2	Cuscinetto a rulli 22208		1	68	8720.4000.4	Rondella Ø 14-Spec.		3		0223.0038.0	Supporto guarnizione MS 55		3			3
21	8120.0000.1	Bronzina testa biella		3	69	8711.3551.7	Vite TCEI M14x130 - INOX (67)		3		8810.1012.7	OR Ø 64,77x2,62 - MS 36-40-45-50	A-C	3			3
22	8720.4600.6	Rondella Ø 12 grover	C	6		8711.3551.6	Vite TCEI M14x120 - INOX MS36-40-45 (67a)		3		8810.1001.4	OR Ø 66,40x1,78 - MS 55	A-C	3			3
23	0350.0007.0	Vite biella		6	69a	8711.3551.0	Vite TCEI M14x80 - INOX MS50-55 (67a)		3		8810.6101.4	Raschiatore MS 36	A-C	3			3
26	8711.1515.2	Vite TCEI M6x14		16		2080.0504.0	Gruppo valvole		3		8810.6101.5	Raschiatore MS 40	A-C	3			3
27	0400.0007.0	Coperchio inferiore		1	70	8712.4535.8	Vite STEI - B M10x25		6		8810.6101.7	Raschiatore MS 45	A-C	3			3
28	0806.0013.0	Guarnizione coperchio inferiore	C	1	71	8711.3515.3	Vite TCEI M14x45		12		8810.6101.8	Raschiatore MS 50	A-C	3			3
29	0601.0022.0	Corpo pompa		1	72	0631.0011.0	Coperchio valvole		3		8810.6101.9	Raschiatore MS 55	A-C	3			3
30	0340.0001.0	Perno riferimento		1	73	8811.1200.2	Anello per OR		3		0520.0029.0	Pignone Z24 - 1800 g/min. - ANSI B92.1		1			1
31	8111.1001.6	Cuscinetto a rulli - 21314-CC		1	74	8810.1021.9	OR Ø 65,09x3,53 - Spec.		3		0520.0032.0	Pignone Z27 - 1500 g/min. - ANSI B92.1		1			1
32	8810.8003.2	Paraolio Ø 70x90x10	C	1	75	0213.0011.0	Guida valvola mandata		3	102	10.0722.55	Pignone Z20 - 1800 g/min. Elcoid. - SCAN.		1			1
33	0634.0064.0	Coperchio cuscinetto presa diretta		1	76	0902.0009.0	Molla valvola mandata		3	102a	10.0719.55	Pignone Z22 - 1500 g/min. Elcoid. - SCAN.		1			1
34	8810.8003.1	Paraolio Ø 65x90x10	C	2	77	0822.0011.0	Piattello valvola mandata		3		103	8111.1001.4	Cuscinetto a rulli 22213		1		1
35	0806.0011.0	Guarnizione coperchio cuscinetto	C	1	78	0812.0013.0	Sede valvola mandata		3		104	0631.0021.0	Flangia motore idraulico SAE J744		1		1
36	8010.5700.2	Tappo magnetico G 1/2"		4	80	8810.1116.6	OR Ø 66x3 - Spec.		3								3
37	8720.4300.2	Rondella alluminio Ø 1/2"	B-C	4		8810.1115.9	OR Ø 50x3 - Spec.		6								6
38	0634.0054.0	Coperchio posteriore		1													



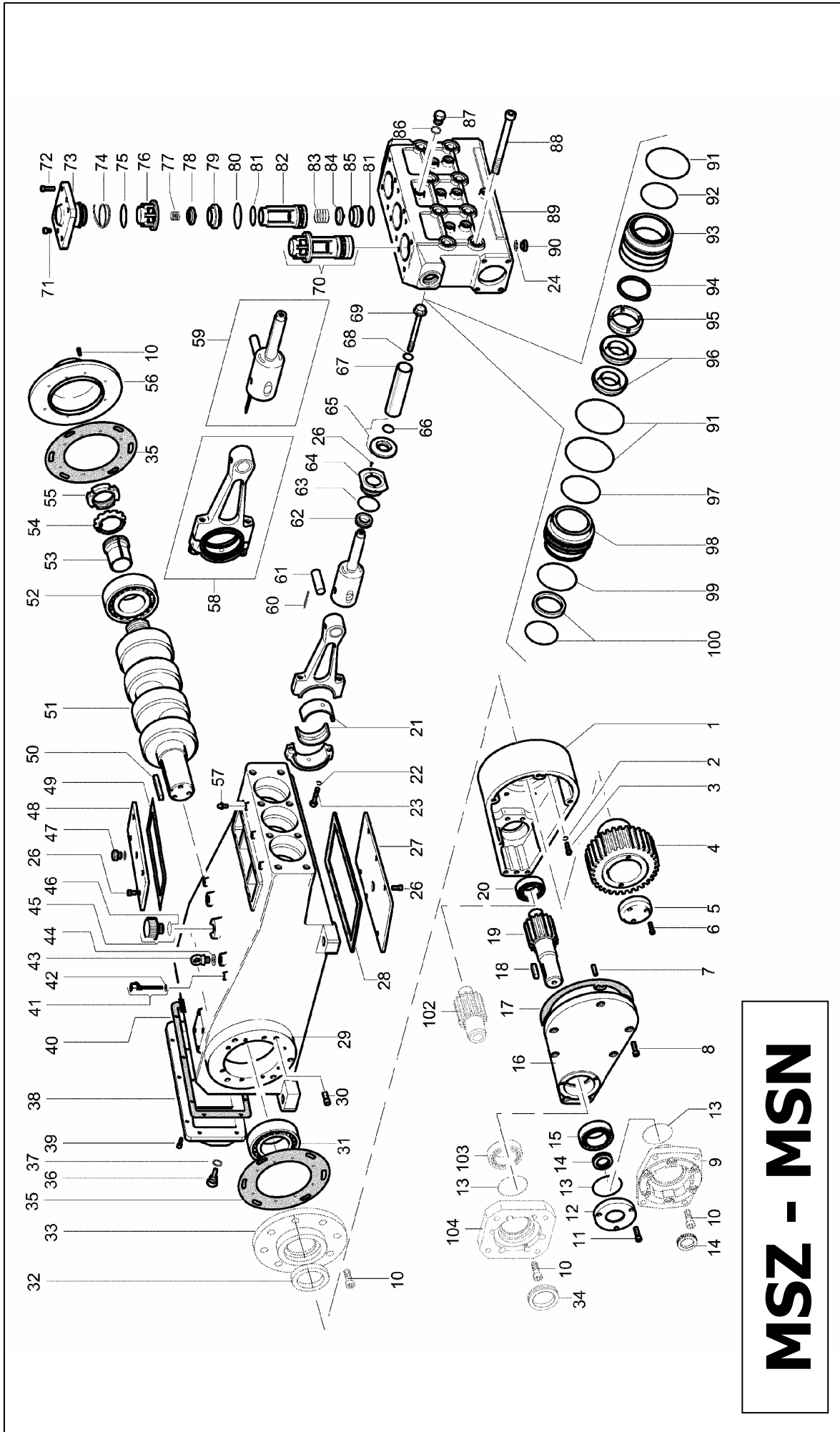
MSR



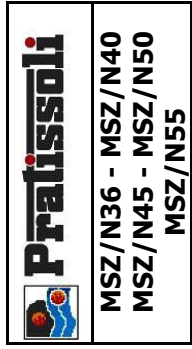
MSR36 - MSR40
MSR45 - MSR50

KIT RICAMBIO – SPARE KIT				
	MSR36	MSR40	MSR45	MSR50
A	Kit tenute pompanti – Plunger packing kit	KIT 1178	KIT 1179	KIT 1180
B	Kit tenute valvole – Valve seals kit	KIT 1139		
C	Kit tenute complete – complete seals kit	KIT 1182	KIT 1183	KIT 1184
			KIT 1184	KIT 1185

POS	CODE CODICE	DESCRIPTION DESCRIZIONE	KIT	NR. PCS	POS	CODE CODICE	DESCRIPTION DESCRIZIONE	KIT	NR. PCS	POS	CODE CODICE	DESCRIPTION DESCRIZIONE	KIT	NR. PCS	DESCRIPTION DESCRIZIONE	KIT	NR. PCS
1	0601.0024.0	Scatola riduttore		1	32	8810.8003.2	Paraolio Ø 70 x 90 x 10	C	1	79	0812.0013.0	Sede valvola mandata		3			
	0601.0046.0	Scatola riduttore 2200 giri/min.		1	33	0634.0064.0	Coperchio cuscinetto presa diretta		1	80	8810.1116.6	OR Ø 66 x 3 -Spec.	B-C	3			
2	8720.4700.5	Rondella grover Ø 10	C	8	34	8810.8003.1	Paraolio Ø 65 x 90 x 10	C	2	81	8810.1115.9	OR Ø 50 x 3 -Spec.	B-C	3			
3	8711.2510.8	Vite TCEI M 10x40		8	35	0806.0011.0	Guarnizione coperchio cuscinetto		2	82	0213.0009.0	Molla valvola aspirazione		6			
	0520.0010.0	Corona 1500 giri/min.(Z 55)		1	36	8010.5700.2	Tappo magnetico G 1/2"		1	83	0902.0008.0	Molla valvola aspirazione		3			
4	0520.0012.0	Corona 1800 giri/min.(Z 58)		1	37	8720.4300.2	Rondella alluminio Ø 1 1/2"	B-C	4	84	0822.0010.0	Piattello valvola aspirazione		3			
	0520.0028.0	Corona 2200 giri/min.(Z 67)		1	38	0634.0054.0	Coperchio posteriore		6	85	0812.0012.0	Sede valvola aspirazione	C	3			
4a	10071435	Corona 1500 giri/min. ELICOID. (Z 45)		1	39	8711.2115.2	Vite TCEI M 8 x 20		6	86	8720.4130.0	Rondella rame Ø 1/4"		3			
	10071535	Corona 1800 giri/min. ELICOID. (Z 48)		1	40	0806.0015.0	Guarnizione coperchio posteriore		1	87	8711.4517.0	Tappo G 1/4"		8			
	10071655	Corona 2200 giri/min. ELICOID. (Z 51)		1	41	0010.0001.0	Asta livello olio		2	88	0810.1105.2	Vite TCEI M 18 x 180		8			
5	0300.0009.0	Flangia bloccaggio corona		1	42	8720.4150.1	Rondella Ø 3/8"	C	2	89	0641.0026.0	Testata		1			
6	8711.2510.5	Vite TCEI M 10x25		3	43	8720.2600.3	Golfare M 16		2	90	0840.0001.0	Tappo G 1/2" NK		3			
7	8721.2600.4	Spina cilindrica Ø 12x40		2	44	0300.0003.0	Spessore golfare		2-4	91	8810.1105.2	OR Ø 78 x 2	A-C	9			
8	8711.2511.0	Vite TCEI M 10x50		7	45	8010.5402.7	Tappo riempimento G 1"		1	92	8810.1116.4	OR Ø 62 x 3 -Spec.	A-C	3			
9	0101.0010.0	Flangia motore idraulico		1	46	8810.1011.6	OR Ø 29,82 x 2,62	C	1		0622.0022.0	Camicia MSR 36 - 40		3			
10	8711.2515.4	Vite TCEI M 10x30		8-14-16	47	8010.5600.2	Tappo sfiato G 1/2"		1	93	0622.0023.0	Camicia MSR 45		3			
11	8711.2515.3	Vite TCEI M 10x25		3	48	0400.0005.0	Coperchio superiore		1		0622.0024.0	Camicia MSR 50		3			
12	0631.0019.0	Flangia riduttore		1	49	0806.0012.0	Guarnizione coperchio superiore	C	1	94	0313.0002.0	Distanziale precarica MSR 36 - 40		3			
13	8810.1013.1	OR Ø 113,97x2,62	C	1	50	8721.0000.5	Linguetta albero		1	94	0313.0012.0	Distanziale precarica MSR 45		3			
14	8810.8002.6	Paraolio Ø 55x75x10	C	1	51	0500.0010.0	Albero pompa		1		0313.0005.0	Distanziale precarica MSR 50		3			
15	8111.1001.0	Cuscinetto a rulli- 21311		1	52	8111.1100.8	Cuscinetto a rulli-21314 CCK		1	95	0312.0009.0	Anello tenuta guarnizione MSR 36		3			
16	0631.0015.0	Coperchio riduttore		1	53	8119.2000.4	Bussola pressione AH 314	C	1		0312.0010.0	Anello tenuta guarnizione MSR 40		3			
17	0806.0014.0	Guarnizione riduttore	C	1	54	8720.6901.2	Rosetta MB 12		1		0312.0011.0	Anello tenuta guarnizione MSR 45		3			
18	8720.9700.9	Linguetta pignone		1	55	8720.2001.2	Ghiera KM 12		1		0312.0021.0	Anello tenuta guarnizione MSR 50		3			
	8720.9701.3	Linguetta pignone Ø 48		1	56	0634.0058.0	Coperchio cuscinetto		1		8810.2001.0	Guarnizione pressione MSR 36	A-C	3			
	0520.0011.0	Pignone 1500/min.(Z 27)		1	58	2500.0020.0	Biella completa		3	96	8810.2001.1	Guarnizione pressione MSR 40	A-C	3			
	0520.0013.0	Pignone 1800 giri/min.(Z 24)		1	59	2500.0106.0	Pistone completo		3		8810.2001.2	Guarnizione pressione MSR 45	A-C	3			
19	0520.0018.0	Pignone 1500 giri/min. (Z 27) Ø 48		1	60	8721.4201.5	Spina elastica Ø 5 x 36	C	3		8810.2001.4	Guarnizione pressione MSR 50	A-C	3			
	0520.0021.0	Pignone 1800 giri/min. (Z 24) Ø 48		1	61	0710.0006.0	Spinotto Ø 28		3		8810.1116.1	OR Ø 56 x 3 MRS 36 - 40	A-C	6			
	0520.0027.0	Pignone 2200 giri/min.(Z 22)		1	62	8810.8100.0	Paraolio Ø 32 x 45,6 x 7 -Spec.	C	3	97	8810.1116.3	OR Ø 59,5 x 3 MRS 45	A-C	6			
	0520.0030.0	Pignone 2200 giri/min. (Z 22) Ø 48		1	63	8810.1012.7	OR Ø 64,77 x 2,62	A-C	6		8810.1116.5	OR Ø 65 x 3 MSR 50	A-C	6			
	10071735	Pignone 1500 g./min. ELICOID. (Z 22)		1	64	0634.0056.0	Coperchio paraolioi pistone		3		0223.0089.0	Supporto guarnizione MSR 36		6			
	10072035	Pignone 1800 g./min. ELICOID. (Z 20)		1	65	2050.0000.0	Paraspruzzi		3	98	0223.0085.0	Supporto guarnizione MSR 40		6			
19a	10071855	Pignone 1500 g./min. ELICOID. (Z 22) Ø48		1	66	8810.1211.5	OR Ø 26,65 x 2,62	A-C	3		0223.0086.0	Supporto guarnizione MSR 45		3			
	10072155	Pignone 1800 g./min. ELICOID. (Z 20) Ø48		1		0242.0107.0	Pompante MSR 36		3		0223.0090.0	Supporto guarnizione MSR 50		3			
	10072335	Pignone 2200 g./min. ELICOID. (Z 17)		1	67	0242.0109.0	Pompante MSR 40		3		8810.3001.6	Anello tenuta MSR 36	A-C	3			
	10072455	Pignone 2200 g./min. ELICOID. (Z 17) Ø48		1		0242.0110.0	Pompante MSR 45		3	99	8810.3001.7	Anello tenuta MSR 40	A-C	3			
20	8111.1000.2	Cuscinetto a rulli 22208		1		0242.0110.0	Pompante MSR 50		3		8810.3001.9	Anello tenuta MSR 45	A-C	3			
21	8120.0000.1	Bronza testa biella		3	68	8810.1105.0	OR Ø 17x2-Spec.	A-C	3		8810.3002.0	Anello tenuta MSR 50	A-C	3			
22	8720.4600.6	Rondella grover Ø 12	C	6	69	0352.0012.0	Vite bloccaggio pompante		3	102	0520.0029.0	Pignone 1800 giri/min.(Z 24) ANSI B 92.1		3			
23	0350.0007.0	Vite biella	C	6	70	2080.0504.0	Gruppo valvole		3		0520.0032.0	Pignone 1500 giri/min.(Z 27) ANSI B 92.1		3			
24	8720.4300.0	Rondella alluminio Ø 1/4"	C	3	71	8712.4535.8	Vite STEI- B M 10 x 25		3	102a	10072255	Pignone 1800 giri/min. ELIC. (Z 20) SCAN.		3			
25	0840.0002.0	Raccordo G 1/4"		3	72	8711.3515.3	Vite STEI M 14 x 45		6		10071955	Pignone 1500 giri/min. ELIC. (Z 22) SCAN.		3			
26	8711.1515.2	Vite TCEI M 6 x 14		16	73	0631.0011.0	Coperchio valvole		12	103	8111.1001.4	Cuscinetto a rulli 22213		3			
27	0400.0015.0	Coperchio inferiore		1	74	8811.1200.2	Anello per OR	B-C	3	104	0631.0021.0	Flangia motore idraulico SAE J744		3			
28	0806.0013.0	Guarnizione coperchio inferiore	C	1	75	8810.1021.9	OR Ø 65,09 x 3,53 -Spec.	B-C	3	105	0103.0004.0	Anello supporto raschiatore - MSR40		3			
29	0601.0037.0	Corpo pompa		1	76	0213.0011.0	Guida valvola mandata	B-C	3		0103.0005.0	Anello supporto raschiatore - MSR45		3			
30	0340.0001.0	Perno riferimento		1	77	0902.0009.0	Molla valvola mandata		3	106	8720.7153.1	Anello di arresto Ø 55 - MSR40		3			
31	8111.1001.6	Cuscinetto a rulli-21314-CC		1	78	0822.0011.0	Piattello valvola mandata		3		8720.7153.3	Anello di arresto Ø 58 - MSR45		3			



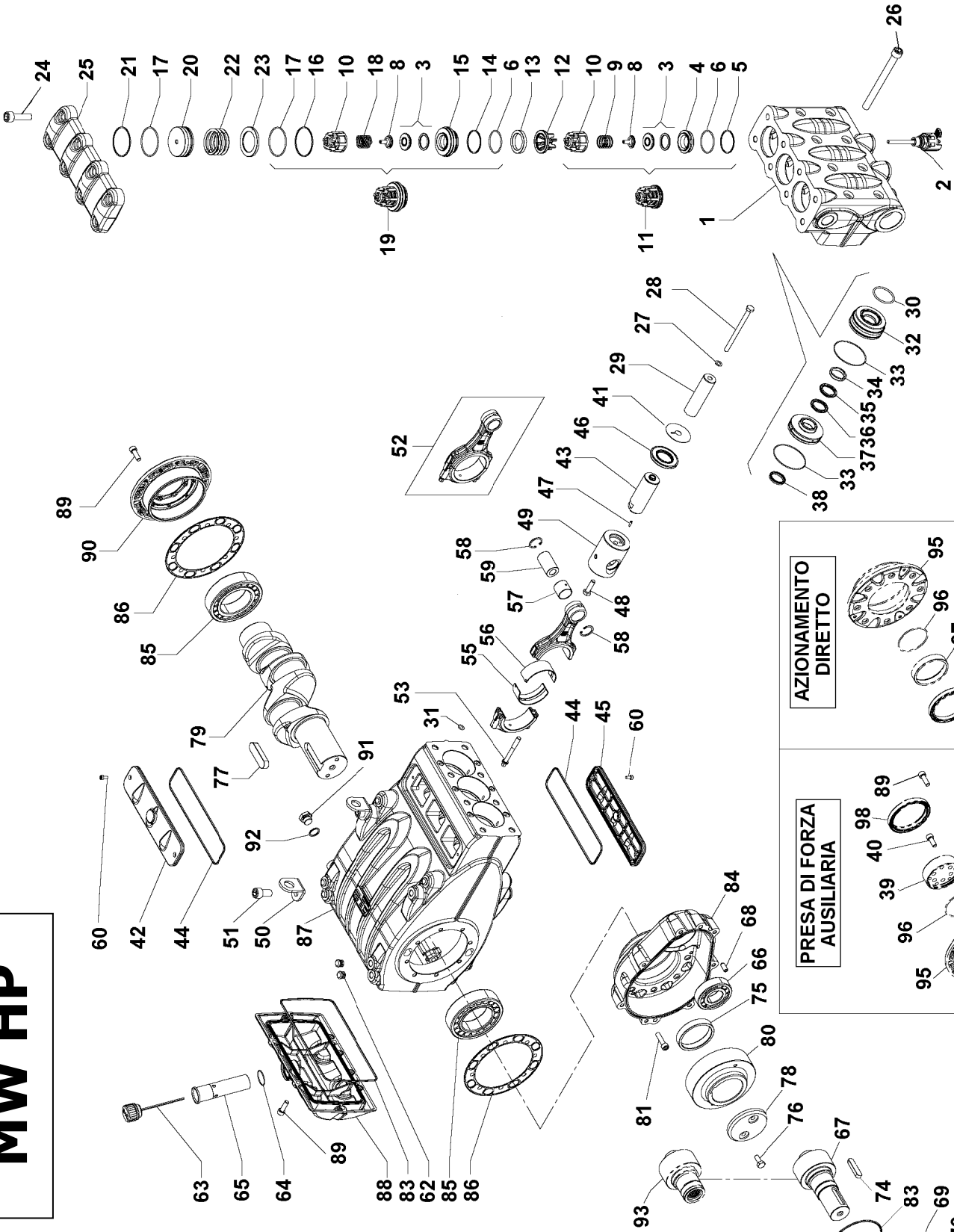
MSZ - MSN



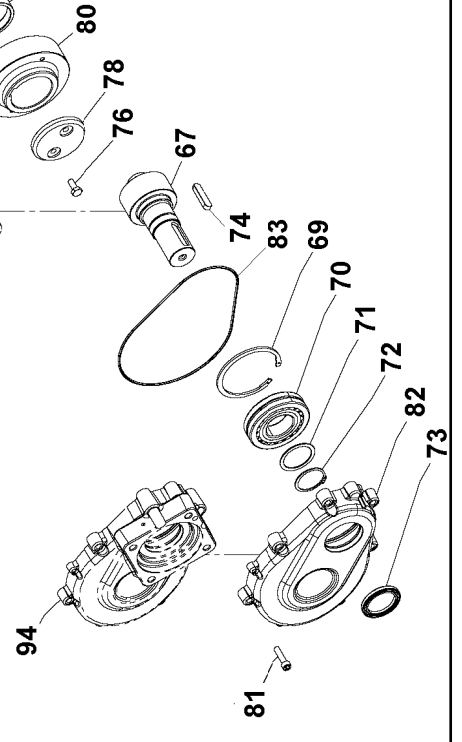
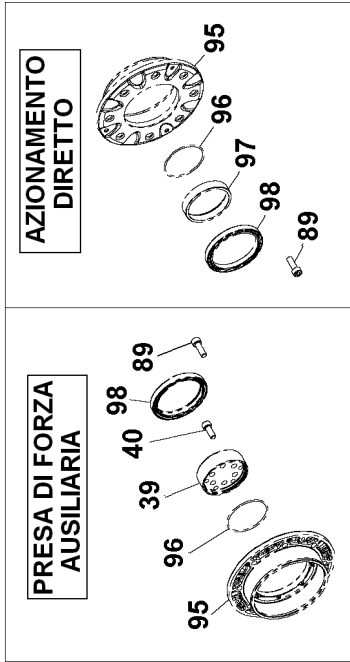
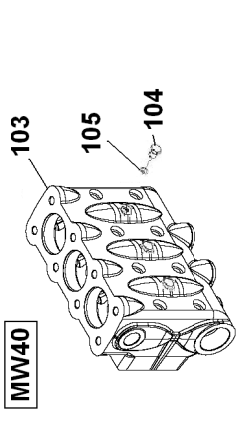
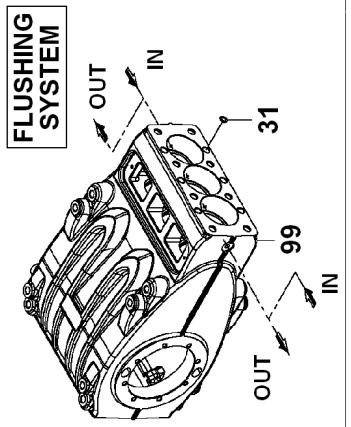
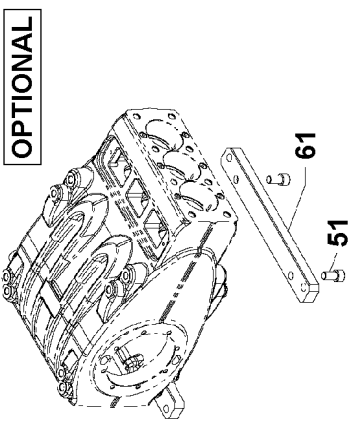
KIT RICAMBIO – SPARE KIT		MSZ/N36	MSZ/N40	MSZ/N45	MSZ/N50	MSZ/N55
A	Kit tenute pompanti – Plunger packing kit	KIT 1157	KIT 1158	KIT 1159	KIT 1160	KIT 1161
B	Kit tenute valvole – Valve seals kit	KIT 1162				
C	Kit tenute complete – complete seals kit	KIT 1163	KIT 1164	KIT 1165	KIT 1166	KIT 1167

POS	CODE CODICE	DESCRIPTION DESCRIZIONE	KIT	NR. PCS	POS	CODE CODICE	DESCRIPTION DESCRIZIONE	KIT	NR. PCS	POS	CODE CODICE	DESCRIPTION DESCRIZIONE	KIT	NR. PCS	DESCRIPTION DESCRIZIONE	CODE CODICE	DESCRIPTION DESCRIZIONE	KIT	NR. PCS	
1	0601.0024.0	Scatola riduttore		1	38	0634.0054.0	Coperchio posteriore		1	83	0902.0014.0	Molla valvola aspirazione MSZ		3					3	
2	8720.4700.5	Rondella grover Ø 10	C	8	39	8711.2115.2	Vite TCEI M 8x20		6	84	0822.0015.0	Piattello valvola aspirazione MSZ		3					3	
3	8711.2510.8	Vite TCEI M 10x40		8	41	0010.0001.0	Asta livello olio		2	85	0812.0043.0	Sede valvola aspirazione MSZ		3					3	
4	0520.0010.0	Corona 1500 giri/min.(Z 55)		1	42	8720.4150.1	Rondella Ø 3/8"		2		0812.0012.0	Sede valvola aspirazione MSN		3					3	
		Corona 1800 giri/min.(Z 58)		1	43	8720.2600.3	Golfare M 16		2											
		Corona 2200 giri/min.(Z 67)		1	44	0300.0003.0	Spessore golfare		2-4											
4°	10071435	Corona 1500 giri/min.(Z 45)		1	45	8010.5402.7	Tappo riempimento G 1"		1	86	0842.0047.0	Tappo G 3/8" Inox		C						
		Corona 1800 giri/min.(Z 48)		1	46	8810.1011.6	OR Ø 29,82x2,62		1	88	0350.0011.0	Vite TCEI M 18x180-Spec.								
		Corona 2200 giri/min.(Z 51)		1	47	8010.5600.2	Tappo sfгато G 1/2"		1	89	0642.0021.0	Testata								
5	0300.0009.0	Flangia bloccaggio corona		1	48	0400.0005.0	Coperchio superiore		1	90	8212.0312.8	Tappo G 1/2" Inox								
6	8711.2510.5	Vite TCEI M 10x25		3	49	0806.0012.0	Guarnizione coperchio superiore		1	91	8810.1105.2	OR Ø 78x2		A-C						
7	8721.2600.4	Spina cilindrica Ø 12x40		2	50	8721.0000.5	Alberetto albero		1	92	8910.1116.4	OR Ø 62x3-Spec.		A-C						
8	8711.2511.0	Vite TCEI M 10x50-Spec.		7	51	0500.0010.0	Linguetta albero		1											
9	0101.0010.0	Flangia motore idraulico		1	52	8111.1100.8	Cuscinetto a rulli-2131 CCK		1	93	0622.0033.0	Camica MSZ/N 36-40								
10	8711.2515.4	Vite TCEI M 10x30 Inox		8-14-16	53	8119.2000.4	Bussola pressione AH 314		1		0622.0034.0	Camica MSZ/N 45								
11	8711.2515.3	Vite TCEI M 10x25 Inox		3	54	8720.6901.2	Rosetta MB 12		1		0622.0035.0	Camica MSZ/N 50								
12	0631.0019.0	Flangia riduttore		1	55	8720.2001.2	Ghiera KM 12		1		0312.0019.0	Distanziale precarica MSZ/N 36-40								
13	8810.1013.1	OR Ø 113,97x2,62	C	1	56	0634.0075.0	Coperchio cuscinetto		1	94	0312.0034.0	Distanziale precarica MSZ/N 45								
14	8810.8002.6	Paraolio Ø 55x75x10	C	1	57	8010.7750.3	Ingrassatore M 10x1 Inox		1		0312.0035.0	Distanziale precarica MSZ/N 50								
15	8111.1001.0	Cuscinetto a rulli- 21311		1	58	2500.0002.0	Biella completa		3		0312.0036.0	Distanziale precarica MSZ/N 55								
16	0631.0015.0	Coperchio riduttore		1	59	2500.0106.0	Pistone completo		3		0312.0014.0	Anello tenuta guarnizione MSZ/N 36								
17	0806.0014.0	Guarnizione riduttore	C	1	60	8721.4201.5	Spina elastica Ø 5x36		3		0312.0015.0	Anello tenuta guarnizione MSZ/N 40								
18	8720.9700.9	Linguetta pignone		1	61	0710.0006.0	Spinotto Ø 28		3	95	0312.0024.0	Anello tenuta guarnizione MSZ/N 45								
		8720.9701.3		1	62	8810.8100.0	Paraolio Ø 32x45x7-Spec.		3		0312.0030.0	Anello tenuta guarnizione MSZ/N 50								
		0520.0011.0		1	63	8810.1012.7	OR Ø 64,77x2,62		3											
		0520.0013.0		1	64	0634.0056.0	Coperchio paraolio pistone		3											
		0520.0018.0		1	65	2050.0000.0	Paraspruzzi		3											
		0520.0021.0		1	66	8810.1211.5	OR Ø 26,65x2,62		3	96	8810.2001.2	Guarnizione pressione MSZ/N 45		A-C						
		10071735		1		0242.0107.0	Pompante MSZ/N 36		3		8810.2001.4	Guarnizione pressione MSZ/N 50								
		10072035		1		0242.0108.0	Pompante MSZ/N 40		3		8810.2001.5	Guarnizione pressione MSZ/N 55								
		10071855		1	67	0242.0109.0	Pompante MSZ/N 45		3		8810.1116.1	OR Ø 56 x 3 MSZ/N 36-40-Spec.								
		10072155		1		0242.0110.0	Pompante MSZ/N 50		3	97	8810.1116.3	OR Ø 59,5 x 3 MSZ/N 45- Spec.								
19a				1		0242.0111.0	Pompante MSZ/N 55		3		8810.1116.5	OR Ø 65 x 3 MSZ/N 50- Spec.								
				1	68	8810.1105.0	OR Ø 17x2- Spec.		3		8810.1116.7	OR Ø 69,5 x 3 MSZ/N 55- Spec.								
				1	69	0352.0012.0	Vite bloccaggio pompante		3											
				1	70	2080.0608.0	Gruppo valvole MSZ		3											
20	8111.1000.2	Cuscinetto a rulli 22208		1		2080.0650.0	Gruppo valvole MSN		3	98	0223.0060.0	Supporto guarnizione MSZ/N 40								
21	8120.4000.1	Rondella testa biella		3	71	8711.2560.1	Vite TCEI M 10x16 Inox		6		0223.0061.0	Supporto guarnizione MSZ/N 45								
22	8720.4600.6	Rondella grover Ø 12	C	6	72	0350.0008.0	Vite TCEI M 14x40-Spec.		12		0223.0062.0	Supporto guarnizione MSZ/N 50								
23	0350.0007.0	Vite biella		6	73	0632.0012.0	Coperchio valvole		3		0223.0063.0	Supporto guarnizione MSZ/N 55								
24	8811.1012.7	Rondella tenuta Ø 1/2" Inox	B-C	3	74	8811.1200.2	Anello per OR		3	99	8810.1012.7	OR Ø 64,77 x 2,62 MSZ/N 36- 40- 45- 50		A-C						
26	8711.1560.2	Vite TCEI M 6x14 Inox		16	75	8810.1021.9	Guida valvola mandata MSZ/N		3		8810.1001.4	OR Ø 66,40 x 1,78 MSZ/N 55		A-C						
27	0400.0007.0	Coperchio inferiore		1	76	0212.0016.0	Molla valvola mandata MSZ		3		8810.6101.4	Raschiatore MSZ/N 36		A-C						
28	0806.0013.0	Guarnizione coperchio inferiore	C	1	77	0902.0009.0	Molla valvola mandata MSN		3		8810.6101.5	Raschiatore MSZ/N 40		A-C						
29	0601.0022.0	Corpo pompa		1					3		8810.6101.7	Raschiatore MSZ/N 45		A-C						
30	0340.0001.0	Perno riferimento		1	78	0822.0011.0	Piattello valvola mandata MSZ		3		8810.6101.8	Raschiatore MSZ/N 50		A-C						
31	8111.1001.6	Cuscinetto a rulli- 21314-CC		1	79	0812.0044.0	Sede valvola mandata MSZ		3	102	0520.0032.0	Pignone 1800 giri/min.(Z 24) ANSI B 92.1								
32	8810.8003.2	Paraolio Ø 70x90x10	C	1		0812.0044.0	Sede valvola mandata MSZ		3		10072255	Pignone 1500 giri/min.(Z 27) ANSI B 92.1								
33	0634.0064.0	Coperchio cuscinetto presa diretta		1		8810.1116.6	OR Ø 66x3-Spec.		3	102a	10071955	Pignone 1500 g./min. E.L.I.C. (Z20) SCAN.								
34	8810.8003.1	Paraolio Ø 65x90x10	C	1	80	8810.1115.9	OR Ø 50x3-Spec.		6	103	8111.1001.4	Cuscinetto a rulli 22213								
35	0806.0011.0	Guarnizione coperchio cuscinetto	C	2	81	0212.0014.0	Guida valvola aspirazione MSZ/N		3	104	0631.0021.0	Flangia motore idraulico SAE J744								
36	8010.5700.2	Tappo magnetico G 1/2"		1	82				3											
37	8720.4300.2	Rondella alluminio Ø 1/2"	C	4																

MW HP



DIS. COD. 73.9500.00



KIT RICAMBIO – SPARE KIT

A	Kit tenute pompanti – Plunger packing kit	MW32	MW36	MW40
B	Kit valvole – Valves kit	KIT 2136	KIT 2137	KIT 2138
C	Kit tenute complete – Complete seals kit	KIT 2144	KIT 2145	KIT 2146
D	Kit bronzine bielle – Conrod bushing kit	KIT 2150 - 2151 - 2153		
E	Kit piedi di fissaggio – Mounting feet kit	KIT 2152		

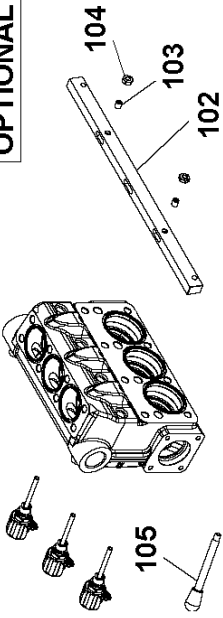


**MW32 – MW36
MW40**

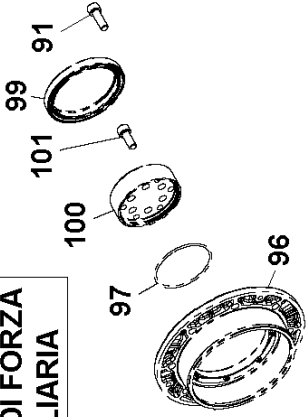
PO	CODE	DESCRIZIONE	NR. PCS	KIT	POS	CODE	DESCRIZIONE	NR. PCS	KIT	DESCRIPTIONE	CODE	DESCRIPTIONE	NR. PCS	KIT
1	73.1200.15	Testata Ø 32-36	1		37	73.2110.68	Supporto guarnizione Ø 32	3			73.2105.89	Anello appoggio corona	1	
	73.1202.15	Testata Ø 32-36 – NPT	1			73.2111.68	Supporto guarnizione Ø 36	3			99.3667.00	Vite M10x25 UNI 5739	2	
2	10.7444.01	Dispositivo apertura valvole	3			73.2112.68	Supporto guarnizione Ø 40	3			91.5110.00	Linguetta 22x14x80 UNI 6604	1	
3	36.2088.01	Valvola sferica – Completa	6			90.2798.00	Anello ten. alt. Ø 32x40x5.5 LP	3	A-C		74.2132.55	Fermo corona	1	
4	36.2067.66	Sede valvola d'aspirazione	3			90.2828.00	Anello ten. alt. Ø 36x44x5.5 LP	3	A-C		73.0200.35	Albero a gomiti C.70	1	
5	90.5260.00	Anello antiesp. Ø 51.5x56x1.5	3	C	41	96.7355.00	Rosetta Ø 16x65x1	3			10.0770.35	Corona Z45 R1.875 – Ellicoidale	1	
6	90.3890.00	OR Ø 50.47x2.62 (3200) – 90 Sh.	6	C	42	73.1500.22	Coperchio ispezione chiuso	1			10.0771.35	Corona Z47 R2.238 – Ellicoidale	1	
8	36.2090.51	Guida valvola interna	6		43	73.0501.56	Stelo guida pistone	3			10.0772.35	Corona Z49 R2.722 – Ellicoidale	1	
9	94.7600.00	Molla Ø 28.3x30.7	6		44	90.4148.00	Coperchio ispezione aperto	3	C		99.3710.00	Vite M10x40 UNI 5931	15	
10	36.2061.05	Guida valvola	6		45	73.1501.56	Coperchio ispezione aperto	3			73.2101.13	Coperchio riduttore	1	
11	36.7151.01	Gruppo valvola d'aspirazione	3	B	46	90.1685.00	Anello rad. Ø 40x72x7/8.5	1	C		90.4150.00	OR Ø 253.6x3.53 (41000)	2	
12	74.2106.51	Distanziale guida valvola HP	3	B	47	97.6740.00	Spina elastica Ø 5x16 UNI 6876	3			73.2100.13	Scatola riduttore	1	
13	73.2122.70	Anello distanziale sede valvola	3		48	99.3697.00	Vite M10x35 UNI 5739	3			91.8810.00	Cuscinetto a rulli Ø 80x140x33	2	
14	90.5265.00	Anello antiesp. Ø 51.7x56.2x1.5	3	C	49	73.0500.43	Guida pistone	3			73.2103.84	Guarnizione laterale	2	
15	36.2069.66	Sede valvola di mandata	3			73.0502.43	Guida pistone +1	3			73.0100.13	Carter pompa	1	
16	90.5276.00	Anello antiesp. Ø 67.5x72x1.5	3	C	50	73.2106.74	Staffa di sollevamento	3			73.1600.13	Coperchio posteriore carter	1	
17	90.3911.00	OR Ø 66.35x2.62 (3262)	6	C	51	99.5230.00	Vite M16x30 UNI 5931	2			99.3686.00	Vite M10x30 UNI 5931	14	
18	94.7605.00	Molla Ø 28.5x32	3		52	73.0301.01	Biella - Completa	2-4	E		73.1502.22	Coperchio cuscinetto	1	
19	36.7153.01	Gruppo valvola di mandata	3	B	53	99.3788.00	Vite serraggio biella M10x1.5x80	3			98.2183.00	Tappo G 1/2"x13 -NICKEL	2	
20	74.2110.70	Tappo valvola di mandata HP	3			90.9283.00	Semiboccola testa biella – Inf.	6			96.7514.00	Rosetta alluminio Ø 21.5x27x1.5	2	
21	90.5280.00	Anello antiesp. Ø 67.7x72.2x1.5	3	B-C	55	90.9284.00	Semiboccola testa biella +0.25 – Inf.	3	D		73.1208.15	Testata Ø 40	1	
22	94.7750.00	Molla Ø 58x45.4	3		56	90.9285.00	Semiboccola testa biella +0.50 – Inf.	3	D		98.2846.00	Tappo G 1/4"x13	3	
23	74.2108.66	Anello sede valvola di mandata	3			90.9280.00	Semiboccola testa biella – Sup.	3	D		90.3584.00	OR Ø 10.82x1.78 (2043)	3	
24	99.5147.00	Vite M16x55 UNI 5931 – GEOMET	8		57	90.9158.00	Boccola piede biella	3			CON SISTEMA FLUSHING – WITH FLUSHING SYSTEM			
25	73.2107.15	Coperchio valvole	1		58	90.0690.00	Anello di arresto Ø 32 UNI 7437	3			73.0101.13	Carter pompa – FLUSHING	1	
26	99.5222.00	Vite M16x180 UNI 5931 – GEOMET	8		59	97.7440.00	Spinotto Ø 32x55	6			CON MOTORE IDRAULICO – WITH HYDRAULIC MOTOR			
27	96.7105.00	Rosetta Ø 10x18x0.9 – INOX+PTFE	3		60	99.1837.00	Vite M6x14 UNI 5931	6			10.0794.55	Pignone Z18 R.2.722 – Ellicoidale	1	
28	99.3830.00	Vite M10x140 UNI 5737	3		61	73.2000.64	Piedino pompa	2	E		10.0773.55	Pignone Z24 R.1.875 – Ellicoidale	1	
29	73.0400.09	Pistone Ø 32	3		62	98.2060.00	Tappo per foro Ø 15 – TTM18	6			10.0774.55	Pignone Z21 R.2.238 – Ellicoidale	1	
	73.0401.09	Pistone Ø 36	3		63	98.2331.00	Tappo carico olio G 1" con asta	1			73.2155.13	Coperchio riduttore Hydraulic Pack	1	
	73.0402.09	Pistone Ø 40	3		64	90.3616.00	OR Ø 34.65x1.78 (2137)	1	C		AZIONAMENTO DIRETTO – DIRECT DRIVE			
30	90.4085.00	OR Ø 49.21x3.53 (153)	3	A-C	65	73.2102.95	Tube per tappo carico olio G 1"	1			99.3685.00	Vite M10x30 UNI 5931	8	
31	90.3825.00	OR Ø 10.78x2.62 (3043)	6	A-C	66	91.8540.00	Cuscinetto a rulli Ø 40x90x23	1			73.1503.22	Coperchio cuscinetto aperto	1	
	73.2116.56	Camicia pistone Ø 32	3			90.0810.00	Anello seeger Ø 55 UNI 7435	1			90.3914.00	OR Ø 75.87x2.62 (3300)	1	
	73.2117.56	Camicia pistone Ø 36	3		67	10.0767.35	Pignone Z24 R1.875 – Ellicoidale	1			73.2156.54	Anello per azionamento diretto	1	
	73.2118.56	Camicia pistone Ø 40	3		68	10.0768.35	Pignone Z21 R2.238 – Ellicoidale	1			90.1950.00	Anello rad. Ø 90x110x12 – VITON	1	
33	90.3710.00	OR Ø 81x2	6	A-C	69	10.0769.35	Pignone Z18 R2.722 – Ellicoidale	1			CON PRESA DI FORZA AUSILIARIA – WITH AUXILIARY PTO			
	73.1000.92	Anello di testa pistone Ø 32	3		70	91.8599.00	Spina cilindrica. Ø10x24 UNI 6364	1			73.2157.54	Dispositivo presa di forza ausiliaria	1	
34	78.1001.92	Anello di testa pistone Ø 36	3		71	90.1010.00	Anello di arresto Ø 120 UNI 7437	2			99.3671.00	Vite M10x25 UNI 5931	6	
	74.1000.92	Anello di testa pistone Ø 40	3		72	91.8599.00	Cuscinetti a rulli Ø 55x120x29	1			99.3685.00	Vite M10x30 UNI 5931	8	
	90.2788.00	Anello ten. alt. Ø 32x44x6/3.5 HP	3	A-C	73	90.1724.00	Anello seeger Ø 55 UNI 7435	1			93.1503.22	Coperchio cuscinetto aperto	1	
	90.2820.00	Anello ten. alt. Ø 36x48x6/3.5 HP	3	A-C	74	91.5005.00	Linguetta 14x9x60 UNI 6604	1			90.3914.00	OR Ø 75.87x2.62 (3300)	1	
35	90.2832.00	Anello ten. alt. Ø 40x55x7.5/4.5 HP	3	A-C				1			90.1950.00	Anello rad. Ø 90x110x12 – VITON	1	
	90.2832.00	Anello ten. alt. Ø 40x55x7.5/4.5 HP	3	A-C				1						
	90.2784.00	Anello RESTOP Ø 32x44x5.5/3	3	A-C				1						
	90.2818.00	Anello RESTOP Ø 36x48x6/3	3	A-C				1						
36	90.2838.00	Anello RESTOP Ø 40x55x8/4.5	3	A-C				1						

MW LP

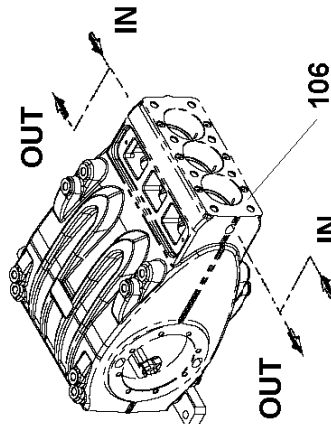
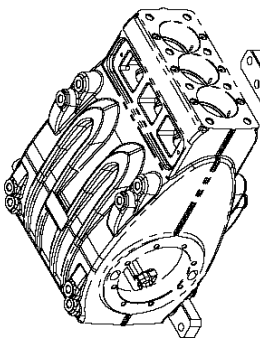
OPTIONAL



PRESA DI FORZA AUSILIARIA

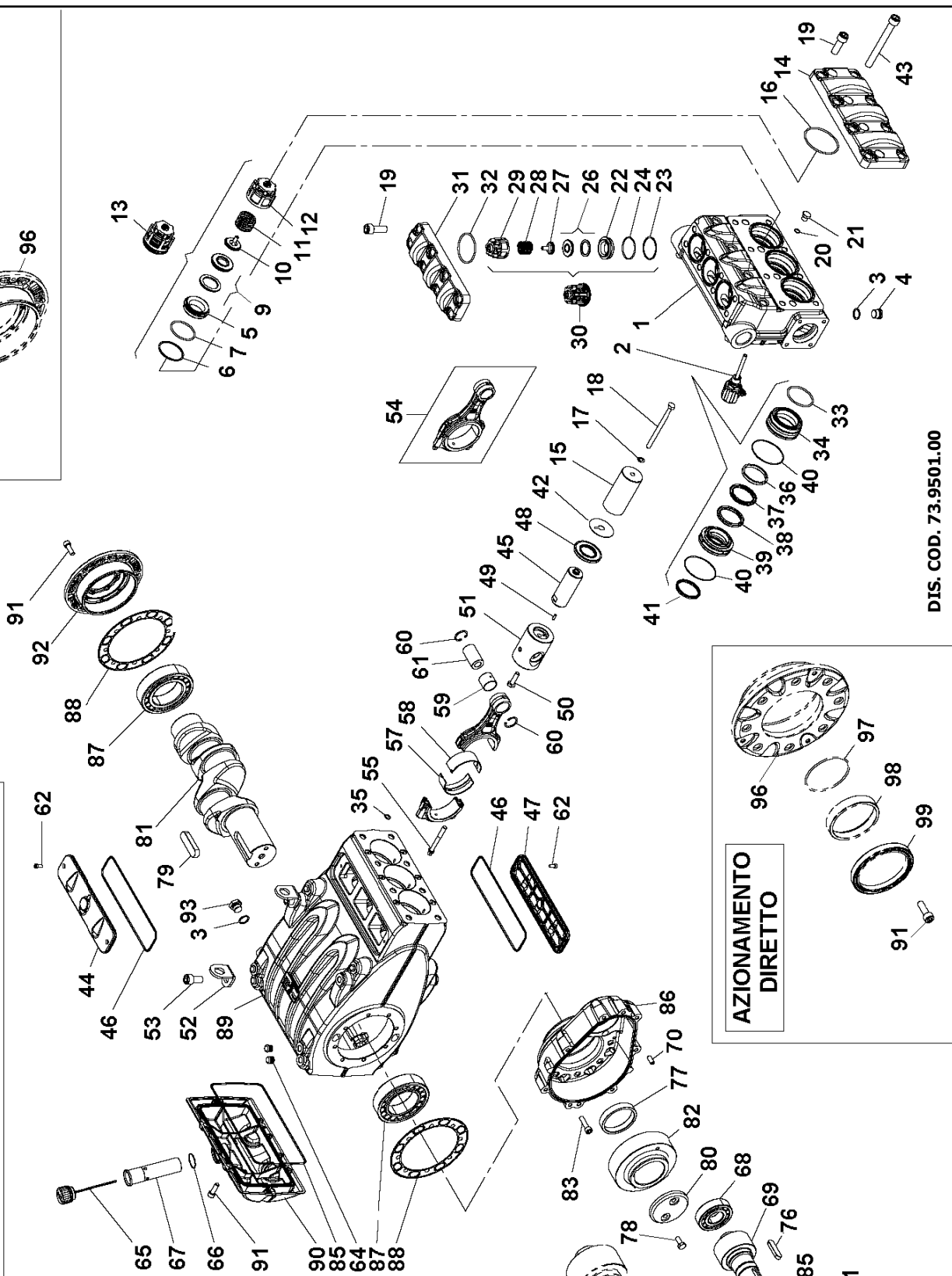
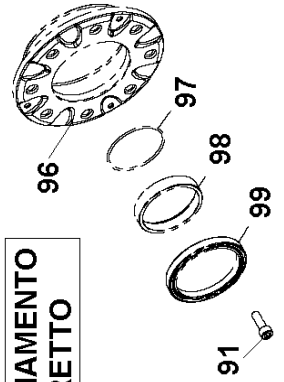


OPTIONAL



FLUSHING SYSTEM

AZIONAMENTO DIRETTO



DIS. COD. 73.9501.00

KIT RICAMBIO – SPARE KIT

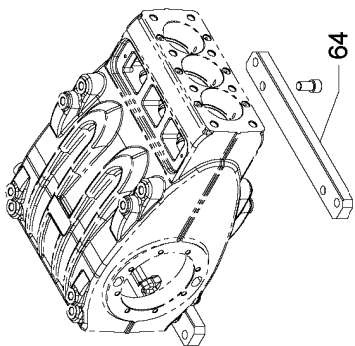
	MW45	MW50	MW55
A	Kit tenute pompanti – Plunger packing kit	KIT 2139	KIT 2140
B	Kit valvole aspirazione – Suction valves kit	KIT 2147	KIT 2148
C	Kit valvole di mandata – Outlet valves kit	KIT 2150 - 2151 - 2153	
D	Kit tenute complete – Complete seals kit	KIT 2147	KIT 2148
E	Kit bronzine bielle – Conrod bushing kit	KIT 2150 - 2151 - 2153	
F	Kit piedi di fissaggio – Mounting feet kit	KIT 2152	



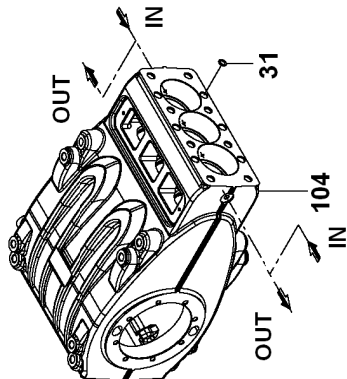
MW45 – MW50 MW55

POS	CODE CODICE	DESCRIPTIONE DESCRIZIONE	NR. PCS	KIT	POS	CODE CODICE	DESCRIPTIONE DESCRIZIONE	NR. PCS	KIT	POS	CODE CODICE	DESCRIPTIONE DESCRIZIONE	NR. PCS	KIT
1	73.1201.15	Testata	1		38	90.2875.00	Anello RESTOP Ø 55x70x8/4,5	3	A-D	74	90.0810.00	Anello di arresto Ø 55 UNI 7435	1	
	73.1203.15	Testata – NPT	1			73.2113.68	Supporto guarnizione Ø 45	3		75	90.1724.00	Anello rad. Ø 55x75x8 – VITON	1	D
2	10.7445.01	Dispositivo apertura valvole	3		39	73.2114.68	Supporto guarnizione Ø 50	3		76	91.5005.00	Linguetta 14x9x60 UNI 6604	1	
3	96.7514.00	Rosetta Ø 21.5x27x1.5	5			73.2115.68	Supporto guarnizione Ø 55	3		77	73.2105.89	Anello appoggio corona	1	
4	98.2185.00	Tappo acciaio 1/2"	3		40	90.3710.00	OR Ø 81x2	6	A-D	78	99.3667.00	Vite M10x25 UNI 5739	2	
5	36.2066.66	Sede valvola d'aspirazione	3			90.2846.00	Anello ten. alt. Ø 45x53x5.5 LP	3	A-D	79	91.5110.00	Linguetta 22x14x80 UNI 6604	1	
6	90.5270.00	Anello antiest. Ø 61.2x67x2	3	D	41	90.2860.00	Anello ten. alt. Ø 50x58x5.5 LP	3	A-D	80	74.2132.55	Fermo corona	1	
7	90.4105.00	OR Ø 59.62x3.53 (4237)	3	D		90.2870.00	Anello ten. alt. Ø 55x63x5.5 LP	3	A-D	81	73.0202.35	Albero a gomiti. C.70	1	
9	36.2087.01	Valvola sferica - Completa	3		42	96.7355.00	Rosetta Ø 16x65x1	3			10.0770.35	Corona Z45 R1.875 - Ellicoidale	1	
10	36.2089.51	Guida valvola interna	3		43	99.5212.00	Vite M16x150 UNI 5931 – GEOMET	8			10.0771.35	Corona Z47 R2.238 - Ellicoidale	1	
11	94.7698.00	Molla Ø41.5x37.9	3		44	73.1500.22	Coperchio ispezione chiuso	1			10.0772.35	Corona Z49 R2.722 - Ellicoidale	1	
12	36.2060.05	Guida valvola aspirazione	3		45	73.0501.56	Stelo guida pistone	2		83	99.3710.00	Vite M10x40 UNI 5931	15	
13	36.7150.01	Gruppo valvola aspirazione	3	B	46	90.4148.00	Coperchio ispezione aperto	3	D	84	73.2101.13	Coperchio riduttore	1	
14	73.2108.15	Coperchio valvola aspirazione	1		47	73.1501.22	Coperchio ispezione aperto	1	D	85	90.4150.00	OR Ø 253.6x3.53 (41000)	2	
	73.0403.09	Pistone Ø 45x117	3		48	90.1685.00	Anello rad. Ø 40x72x7/8.5	3		86	73.2100.13	Scatola riduttore	1	
	73.0404.09	Pistone Ø 50x117	3		49	97.6740.00	Spina elastica Ø 5x16 UNI 6876	3		87	91.8810.00	Cuscinetto a rulli Ø 80x140x33	2	
	73.0405.09	Pistone Ø 55x117	3		50	99.3697.00	Vite M10x35 UNI 5739	3		88	73.2103.84	Guarnizione laterale	2	
16	90.4142.00	OR Ø 85.32x3.53 (4337) – 90 Sh.	3	D	51	73.0500.43	Guida pistone	3		89	73.0100.13	Carter pompa	1	
17	96.7105.00	Rosetta Ø 10x18x0.9 – INOX+PTFE	3			73.0502.43	Guida pistone +1	3		90	73.1600.22	Coperchio posteriore carter	1	
18	99.3830.00	Vite M10x140 UNI 5737	3		52	73.2106.74	Staffa di sollevamento	2		91	99.3686.00	Vite M10x30 UNI 5931	14	
19	99.5142.00	Vite M16x45 UNI 5931 – GEOMET	16		53	99.5130.00	Vite M16x30 UNI 5931	2		92	73.1502.22	Coperchio cuscinetto	1	
20	90.3584.00	OR Ø 10.82x1.78 (2043) – 90 Sh.	3	D	54	73.0301.01	Biella - Completa	3	F	93	98.2183.00	Tappo G 1/2"x13 - NICKEL	2	
21	98.2046.00	Tappo G 1/4"x13 - INOX	3		55	99.3788.00	Vite serraggio biella M10x1.5x80	6		102	73.2158.64	Staffa unione alzavolva	1	
22	36.2067.66	Sede valvola di mandata	3			90.9280.00	Semboccolla testa biella – Inf.	3	E	103	99.3018.00	Vite M8x10 UNI 5923	2	
23	90.5260.00	Anello antiest. Ø 51.5x56x1.5	3	D	57	90.9284.00	Semboccolla testa biella +0.25 – Inf.	3	E	104	92.2218.00	Dado M8x1.25x5x13 UNI 5589	2	
24	90.3890.00	OR Ø 50.47x2.62 (3200) – 90 Sh.	3	D		90.9285.00	Semboccolla testa biella +0.50 – Inf.	3	E	105	94.5400.00	Leva M8x107	1	
26	36.2088.01	Valvola sferica - Completa	3			90.9283.00	Semboccolla testa biella – Sup.	3	E	CON SISTEMA FLUSHING – FLUSHING SYSTEM				
27	36.2090.51	Guida valvola interna	3		58	90.9281.00	Semboccolla testa biella +0.25 – Sup.	3	E	CON MOTORE IDRAULICO – WITH HYDRAULIC MOTOR				
28	94.7605.00	Molla Ø 28.5x32	3			90.9282.00	Semboccolla testa biella +0.50 – Sup.	3	E	CON PRESA DI FORZA AUSILIARIA – WITH AUXILIARY PTO				
29	36.2061.05	Guida valvola di mandata	3		59	90.9158.00	Boccola piede biella	3		91	99.3686.00	Vite M10x30 UNI 5931	8	
30	36.2077.01	Gruppo valvola di mandata	3	C	60	90.0690.00	Anello seeger Ø 32 UNI 7437	3		96	73.1503.22	Coperchio cuscinetto aperto	1	
31	73.2109.15	Coperchio valvole di mandata	1		61	97.7440.00	Spinotto Ø 32x55	6	D	97	90.3914.50	OR Ø 75.87x2.62 (3300)	1	
32	90.4120.00	OR Ø 68.26x3.53 (171) – 90 Sh.	3	D	62	99.1837.00	Vite M6x14 UNI 5931	4		98	73.2156.54	Anello per funzionamento idraulico	1	
33	90.4115.00	OR Ø 63.5x3.53 (167)	3	A-D	63	73.2000.64	Piedino pompa	2	F	99	90.1950.00	Anello rad. Ø 90x110x12 – VITON	1	
	73.2119.56	Camicia Ø 45	3		64	98.2060.00	Tappo per foro Ø 15 – TTN18	6		AZIONAMENTO DIRETTO – DIRECT DRIVE				
	73.2120.56	Camicia Ø 50	3		65	98.2331.00	Tappo carico olio G 1" con asta	1		91	99.3686.00	Vite M10x30 UNI 5931	8	
	73.2121.56	Camicia Ø 55	3		66	90.3616.00	OR Ø 34.35x1.78 (2137)	1	D	96	73.1503.22	Coperchio cuscinetto aperto	1	
35	90.3825.00	OR Ø 10.78x2.62 (3043)	6	A-D	67	73.2102.95	Tubo per tappo carico olio G 1"	1		97	90.3914.50	OR Ø 75.87x2.62 (3300)	1	
	74.1001.92	Anello di testa pistone Ø 45	3		68	91.8540.00	Cuscinetto a rulli Ø 40x90x23	1		98	73.2156.54	Anello per funzionamento idraulico	1	
	74.1002.92	Anello di testa pistone Ø 50	3			10.0767.35	Pignone Z24 R1.875 - Ellicoidale	1		99	90.1950.00	Anello rad. Ø 90x110x12 – VITON	1	
	74.1003.92	Anello di testa pistone Ø 55	3		69	10.0768.35	Pignone Z21 R2.238 - Ellicoidale	1		CON PRESA DI FORZA AUSILIARIA – WITH AUXILIARY PTO				
	90.2850.00	Anello ten. alt. Ø 45x60x4.5/7.5 HP	3	A-D		10.0769.35	Pignone Z18 R2.722 - Ellicoidale	1		91	99.3686.00	Vite M10x30 UNI 5931	8	
37	90.2863.00	Anello ten. alt. Ø 50x65x7.5/4.5 HP	3	A-D	70	97.6230.00	Spina cilindrica Ø 10x24 UNI 6364	2		96	73.1503.22	Coperchio cuscinetto aperto	1	
	90.2873.00	Anello ten. alt. Ø 55x70x7.5/4.5 HP	3	A-D	71	90.1010.00	Anello seeger Ø 120 UNI 7437	1		97	90.3914.50	OR Ø 75.87x2.62 (3300)	1	
	90.2848.00	Anello RESTOP Ø 45x60x3/6.5	3	A-D	72	91.8599.00	Cuscinetto a rulli Ø 55x120x29	1		99	90.1950.00	Anello rad. Ø 90x110x12 – VITON	1	
38	90.2865.00	Anello RESTOP Ø 50x65x8/4.5	3	A-D	73	73.2104.55	Anello appoggio cuscinetto	1		100	73.2157.54	Dispositivo presa di forza ausiliaria	1	
										101	99.3671.00	Vite M10x25 UNI 5931	6	

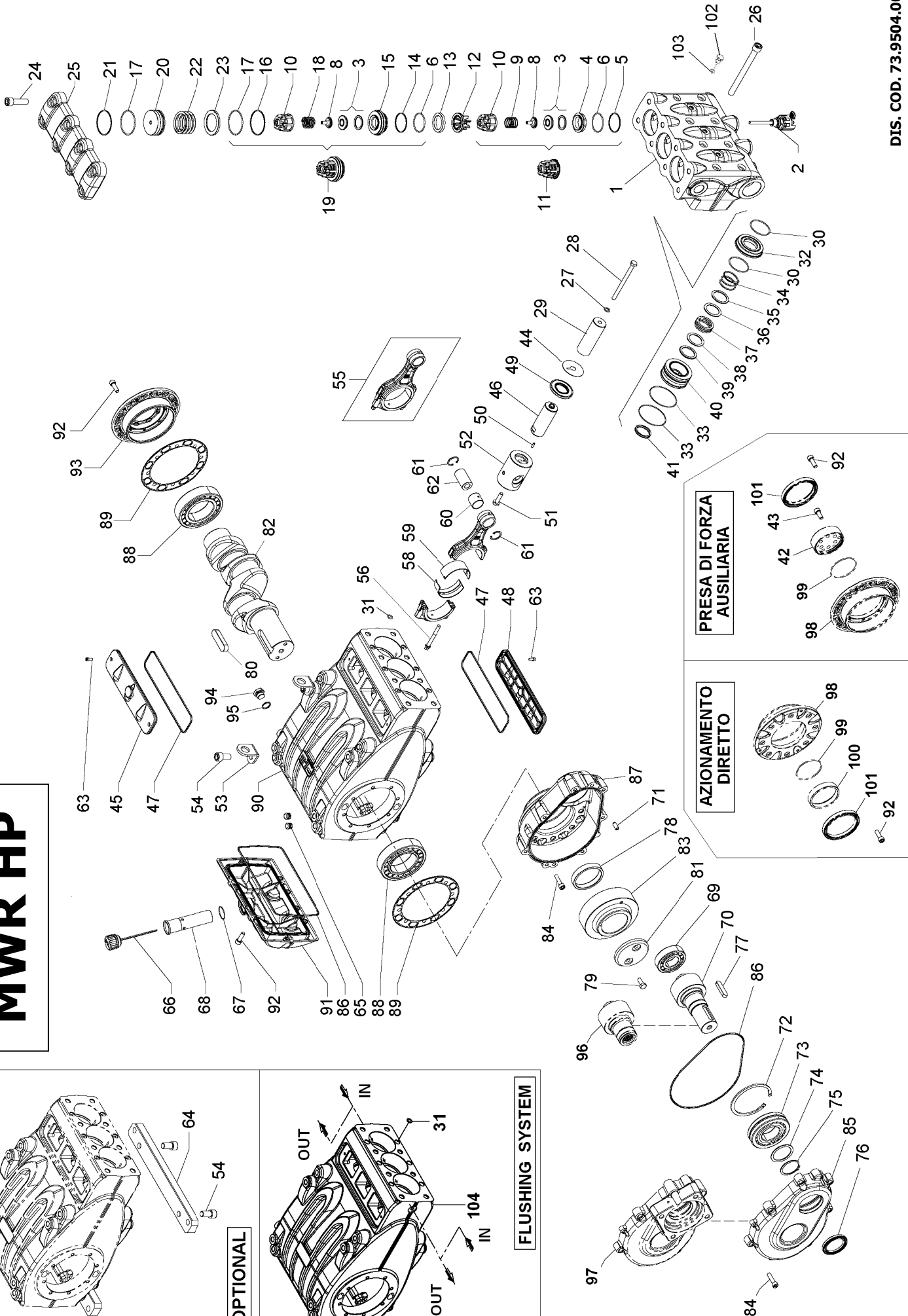
MWR HP



OPTIONAL



FLUSHING SYSTEM



PRESA DI FORZA AUSILIARIA

AZIONAMENTO DIRETTO

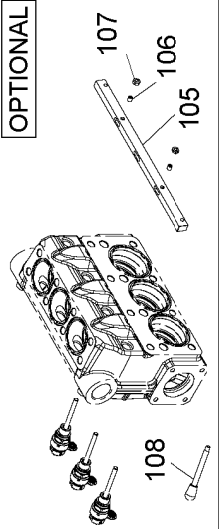
KIT RICAMBIO – SPARE KIT

	MWR40
A	Kit tenute pompanti – Plunger packing kit
B	Kit valvole – Valves kit
C	Kit tenute complete – Complete seals kit
D	Kit bronzine bielle – Conrod bushing kit
E	Kit piedi di fissaggio – Mounting feet kit

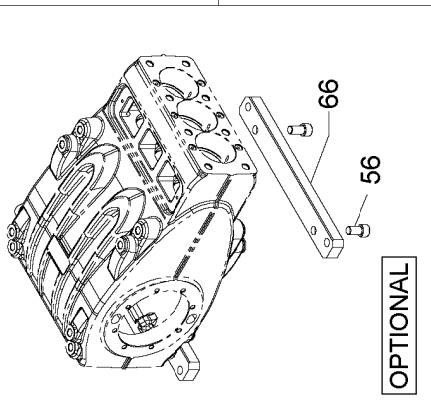


POS	CODE CODICE	DESCRIPTION DESCRIZIONE	KIT	NR. PCS	POS	CODE CODICE	DESCRIPTION DESCRIZIONE	KIT	NR. PCS	POS	CODE CODICE	DESCRIPTION DESCRIZIONE	KIT	NR. PCS
1	73.1208.15	Testata pompa Ø 40		1	45	73.1500.22	Coperchio ispezione chiuso		1	82	73.0200.35	Albero a gomiti C.70		1
	73.1209.15	Testata pompa Ø 40 – NPT		1	46	73.0501.56	Stelo guida pistone		3	83	10.0770.35	Corona Z45 R.1.875 - Ellicoidale		1
2	10.7444.01	Dispositivo apertura valvole		3	47	90.4148.00	OR Ø 202.8x3.53 (4800)	C	2	83	10.0771.35	Corona Z47 R.2.238 - Ellicoidale		1
3	36.2088.01	Valvola sferica – Completa		6	48	73.1501.56	Coperchio ispezione aperto	C	1		10.0772.35	Corona Z49 R.2.722 - Ellicoidale		1
4	36.2067.66	Sede valvola aspirazione		3	49	90.1685.00	Anello rad. Ø 40x72x7/8.5	C	3	84	99.3710.00	Vite M10x40 UNI 5931		15
5	90.5260.00	Anello antist. Ø 51.5x56x1.5		3	50	97.6740.00	Spina elastica Ø 5x16 UNI 6876		3	85	73.2101.13	Coperchio riduttore		1
6	90.3890.00	OR Ø 50.47x2.62 (3200) – 90 Sh.		6	51	99.3697.00	Vite M10x35 UNI 5739	C	3	86	90.4150.00	OR Ø 253.6x3.53 (41000)		2
8	36.2090.51	Guida valvola interna		6			Guida pistone		3	87	73.2100.13	Scatola riduttore		1
9	94.7600.00	Molla Ø 28.3x30.7		3	52	73.0500.43	Guida pistone		3	88	91.8810.00	Cuscinetto a rulli Ø 80x140x33		2
10	36.2061.05	Guida valvola		6	53	73.2106.74	Staffa di sollevamento		2	89	73.2103.84	Guarnizione laterale		2
11	36.7151.01	Gruppo valvola d'aspirazione		3	54	99.5230.00	Vite M16x30 UNI 5931	E	2+4	90	73.0100.13	Carter pompa		2
12	74.2106.51	Distanziale guida valvola HP		3	55	73.0301.01	Biella - Completa		3	91	73.1600.13	Coperchio posteriore carter		1
13	73.2122.70	Anello distanziale sede valvola		3	56	99.3788.00	Vite serraggio biella M10x1.5x80		6	92	99.3686.00	Vite M10x30 UNI 5931		14
14	90.5265.00	Anello antist. Ø 51.7x56.2x1.5		3		90.9283.00	Semiboccola testa biella - Inf.	D	3	93	73.1502.22	Coperchio cuscinetto		1
15	36.2069.66	Sede valvola di mandata		3	58	90.9284.00	Semiboccola testa biella +0.25 - Inf.	D	3	94	98.2183.00	Tappo G 1/2"x13 - NICKEL		2
16	90.5276.00	Anello antist. Ø 67.5x72x1.5		3		90.9285.00	Semiboccola testa biella +0.50 - Inf.	D	3	95	96.7514.00	Rosetta alluminio Ø 21.5x27x1.5		2
17	90.3911.00	OR Ø 66.35x2.62 (3262)		6		90.9280.00	Semiboccola testa biella - Sup.	D	3	102	98.2846.00	Tappo G 1/4"x13		3
18	94.7605.00	Molla Ø 28.5x32		3	59	90.9281.00	Semiboccola testa biella +0.25 - Sup.	D	3	103	90.3584.00	OR Ø 10.82x1.78 (2043)		3
19	36.7153.01	Gruppo valvola di mandata		3		90.9282.00	Semiboccola testa biella +0.50 - Sup.	D	3					
20	74.2110.70	Tappo valvola di mandata HP		3	60	90.9158.00	Boccola piede biella		3	104	73.0101.13	Carter pompa – FLUSHING		1
21	90.5280.00	Anello antist. Ø 67.7x72.2x1.5		3	61	90.0690.00	Anello seeger Ø 32 UNI 7437		6					
22	94.7750.00	Molla Ø 58x45.4		3	62	97.7440.00	Spinotto Ø 32x55		6					
23	74.2108.66	Anello sede valvola di mandata		3	63	99.1837.00	Vite M6x14 UNI 5931		6	96	10.0773.55	Pignone Z18 R.2.722 - Ellicoidale		1
24	99.5147.00	Vite M16x55 UNI 5931 – GEOMET		8	64	73.2000.64	Piedino pompa	E	2		10.0774.55	Pignone Z24 R.1.875 - Ellicoidale		1
25	73.2107.15	Coperchio valvole		1	65	98.2060.00	Tappo per foro Ø 15 – TTN18		6	97	73.2155.13	Coperchio riduttore Hydraulic Pack		1
26	99.5222.00	Vite M16x180 UNI 5931 – GEOMET		8	66	98.2331.00	Tappo carico olio G 1" con asta		1					
27	96.7105.00	Rosetta Ø 10x18x0.9 – INOX+PTFE		3	67	90.3616.00	OR Ø 34.65x1.78 (2137)	C	1	92	99.3685.00	Vite M10x30 UNI 5931		8
28	99.3830.00	Vite M10x140 UNI 5737		3	68	73.2102.95	Tubo per tappo carico olio G 1"		1	98	73.1503.22	Coperchio cuscinetto aperto		1
29	73.0402.09	Pistone Ø 40x117		3	69	91.8540.00	Cuscinetto a rulli Ø 40x90x23		1	99	90.3914.50	OR Ø 75.87x2.62 (3300)		1
30	90.3898.00	OR Ø 56.82x2.62 (3225)		6		10.0767.35	Pignone Z24 R1.875 - Ellicoidale	A-C	1	100	73.2156.54	Anello per azionamento diretto		1
31	90.3825.00	OR Ø 10.78x2.62 (3043)		6	70	10.0768.35	Pignone Z21 R2.238 - Ellicoidale	A-C	1	101	90.1950.00	Anello rad. Ø 90x110x12 – VITON		1
32	73.1004.56	Anello di testa baderne Ø 40		3		10.0769.35	Pignone Z18 R2.722 - Ellicoidale		1					
33	90.3710.00	OR Ø 81x2		6	71	97.6230.00	Spina cilindrica Ø10x24 UNI 6364		2					
34	94.7720.00	Molla Ø 47x30 – INOX		3	72	90.1010.00	Anello seeger Ø 120 UNI 7437		1					
35	73.2139.56	Anello per molla Ø 40		3	73	91.8599.00	Cuscinetti a rulli Ø 55x120x29		1	42	73.2157.54	Dispositivo presa di forza ausiliaria		1
36	73.2143.82	Anello raschiatore baderne Ø 40		3	74	73.2104.55	Anello appoggio cuscinetto		1	43	99.3671.00	Vite M10x25 UNI 5931		6
37	90.5650.00	Baderne Ø 40x53x15		3	75	90.0810.00	Anello seeger Ø 55 UNI 7435		1	92	99.3685.00	Vite M10x30 UNI 5931		8
38	90.5210.00	Anello antist. Ø 40x53x2		3	76	90.1724.00	Anello rad. Ø 55x75x8 – VITON		1	98	73.1503.22	Coperchio cuscinetto aperto		1
39	73.2147.60	Anello di supporto Ø 40		3	77	91.5005.00	Linguetta 14x9x60 UNI 6604	C	1	99	90.3914.50	OR Ø 75.87x2.62 (3300)		1
40	73.2151.56	Supporto baderne Ø 40		3	78	73.2105.89	Anello appoggio corona		1	101	90.1950.00	Anello rad. Ø 90x110x12 – VITON		1
41	90.2828.00	Anello ten. alt. Ø 40x48x5.5 LP		3	79	99.3667.00	Vite M10x25 UNI 5739		2					
44	96.7355.00	Rosetta Ø 16x65x1		3	80	91.5110.00	Linguetta 22x14x80 UNI 6604		1					
					81	74.2132.55	Fermo corona		1					

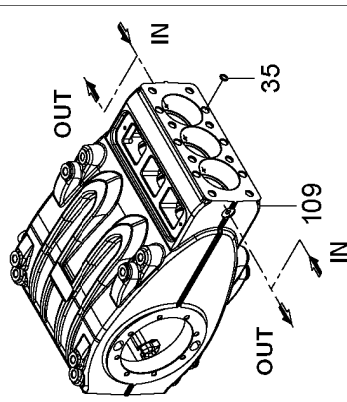
MWR LP



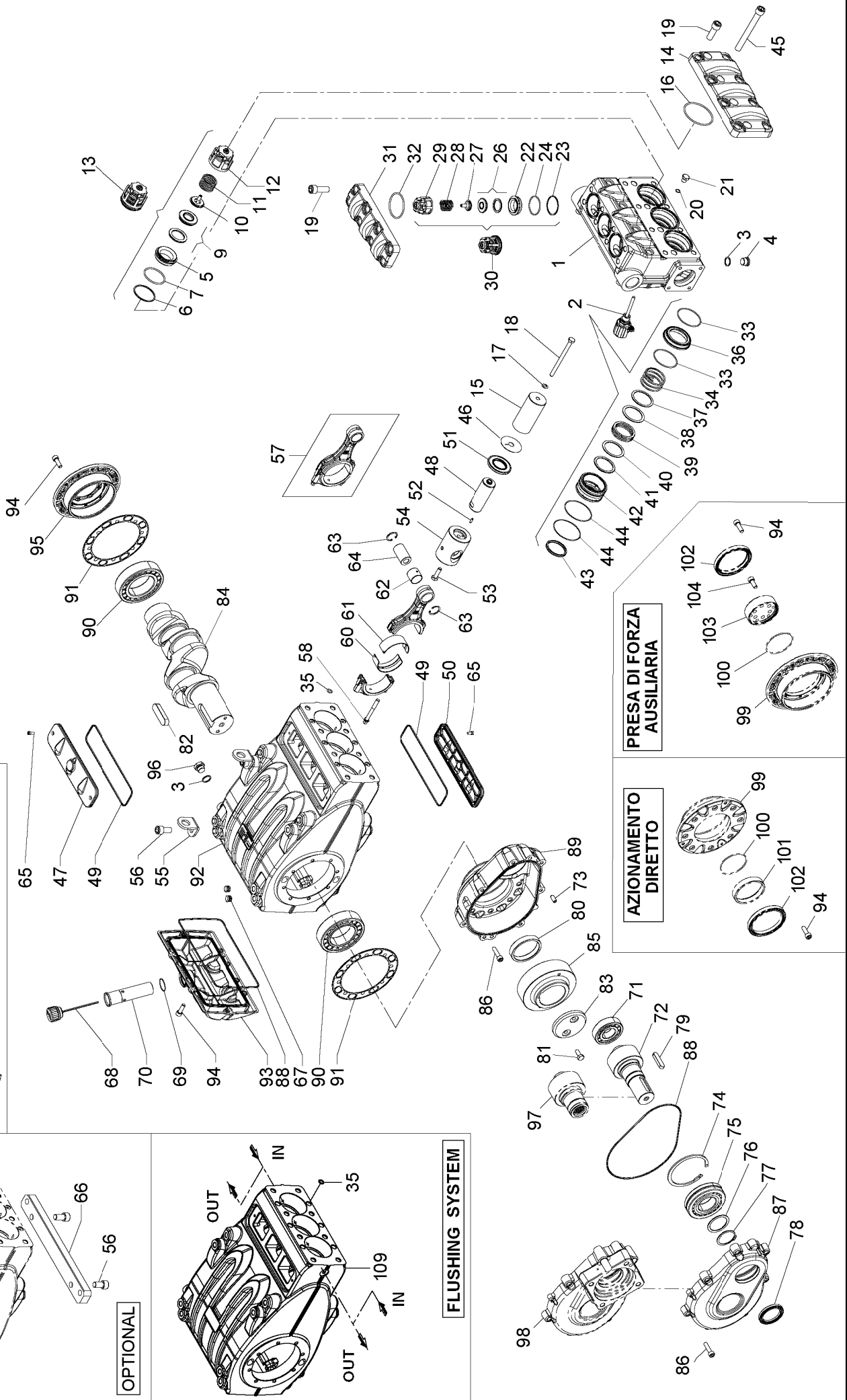
OPTIONAL



OPTIONAL



FLUSHING SYSTEM



PRESA DI FORZA AUSILIARIA

AZIONAMENTO DIRETTO

KIT RICAMBIO – SPARE KIT

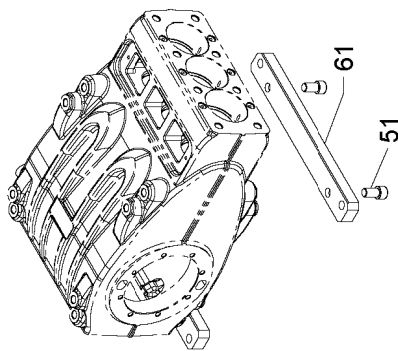
	MWR45	MWR50	MWR55
A	Kit tenute pompanti – Plunger packing kit	KIT 2163	KIT 2165
B	Kit valvole aspirazione – Suction valves kit	KIT 2164	KIT 2142
C	Kit valvole di mandata – Outlet valves kit	KIT 2062	
D	Kit tenute complete – Complete seals kit	KIT 2167	KIT 2168
E	Kit bronzine bielle – Conrod bushing kit	KIT 2150 – 2151 - 2153	
F	Kit piedi di fissaggio – Mounting feet kit	KIT 2152	



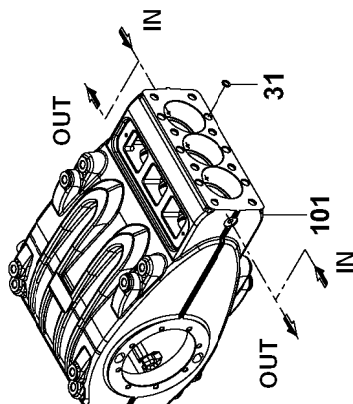
MWR45 – MWR50 MWR55

POS	CODE CODICE	DESCRIPTION DESCRIZIONE	KIT	NR. PCS	POS	CODE CODICE	DESCRIPTION DESCRIZIONE	KIT	NR. PCS
1	73.1201.15	Testata		1	39	90.5720.00	Baderna Ø 55x68x15	A-D	3
	73.1203.15	Testata – NPT		1		90.5235.00	Anello antiest. Ø 45x58x2	A-D	3
2	10.7445.01	Dispositivo apertura valvole		3	40	90.5243.00	Anello antiest. Ø 50x63x2	A-D	3
3	96.7514.00	Rosetta Ø 21.5x27x1.5		5		90.5266.00	Anello antiest. Ø 55x68x2	A-D	3
4	98.2185.00	Tappo acciaio 1/2"		3	41	73.2148.60	Anello di supporto Ø 45		3
5	36.2066.66	Sede valvola d'aspirazione		3		73.2149.60	Anello di supporto Ø 50		3
6	90.5270.00	Anello antiest. Ø 61.2x67x2	D	3	42	73.2150.60	Anello di supporto Ø 55		3
7	90.4105.00	OR Ø 59.62x3.53 (4237)	D	3		73.2152.56	Supporto baderna Ø 45		3
9	36.2087.01	Valvola sferica - Completa		3		73.2153.56	Supporto baderna Ø 50		3
10	36.2089.51	Guida valvola interna		3		73.2154.56	Supporto baderna Ø 55		3
11	94.7698.00	Molla Ø41.5x37.9		3	43	90.2846.00	Anello ten. alt. Ø 45x53x5.5 LP	A-D	3
12	36.2060.05	Guida valvola aspirazione		3		90.2860.00	Anello ten. alt. Ø 50x58x5.5 LP	A-D	3
13	36.7150.01	Gruppo valvola aspirazione	B	3		90.2870.00	Anello ten. alt. Ø 55x63x5.5 LP	A-D	3
14	73.2108.15	Coperchio valvola aspirazione		1	44	90.3710.00	OR Ø 81x2	A-D	6
	73.0403.09	Pistone Ø 45x117		3	45	99.5212.00	Vite M16x150 UNI 5931 – GEOMET		8
15	73.0404.09	Pistone Ø 50x117		3	46	96.7355.00	Rosetta Ø 16x65x1		3
	73.0405.09	Pistone Ø 55x117		3	47	73.1500.22	Coperchio ispezione chiuso		1
16	90.4142.00	OR Ø 85.32x3.53 (4337) – 90 Sh.	D	3	48	73.0501.56	Stelo guida pistone		3
17	96.7105.00	Rosetta Ø 10x18x0.9 – INOX+PTFE		3	49	90.4148.00	OR Ø 202.8x3.53 (4800)	D	2
18	99.3830.00	Vite M10x140 UNI 5737		3	50	73.1501.22	Coperchio ispezione aperto		1
19	99.5142.00	Vite M16x45 UNI 5931 – GEOMET		16	51	90.1685.00	Anello rad. Ø 40x72x7/8.5	D	3
20	90.3584.00	OR Ø 10.82x1.78 (2043) – 90 Sh.		3	52	97.6740.00	Spina elastica Ø 5x16 UNI 6876		3
21	98.2046.00	Tappo G 1/4"x13 - INOX	D	3	53	99.3697.00	Vite M10x35 UNI 5739		3
22	36.2067.66	Sede valvola di mandata		3	54	73.0500.43	Guida pistone		3
23	90.5260.00	Anello antiest. Ø 51.5x56x1.5	D	3		73.0502.43	Guida pistone +1		3
24	90.3890.00	OR Ø 50.47x2.62 (3200) – 90 Sh.	D	3	55	73.2106.74	Staffa di sollevamento		2
26	36.2088.01	Valvola sferica - Completa		3	56	99.5130.00	Vite M16x30 UNI 5931	F	2-4
27	36.2090.51	Guida valvola interna		3	57	73.0301.01	Biella - Completa		6
28	94.7605.00	Molla Ø 28.5x32		3	58	99.3788.00	Vite serraggio biella M10x1.5x80		6
29	36.2061.05	Guida valvola di mandata		3		90.9280.00	Semiboccola testa biella - Inf.	E	3
30	36.2077.01	Gruppo valvola di mandata	C	3	60	90.9284.00	Semiboccola testa biella +0.25 - Inf.	E	3
31	73.2109.15	Coperchio valvole di mandata		1		90.9285.00	Semiboccola testa biella +0.50 - Inf.	E	3
32	90.4120.00	OR Ø 68.26x3.53 (171) – 90 Sh.	D	3		90.9283.00	Semiboccola testa biella - Sup.	E	3
33	90.3903.00	OR Ø 60X2.62 (3237) – MWR45	A-D	3	61	90.9281.00	Semiboccola testa biella +0.25 - Sup.	E	3
	90.3913.30	OR Ø 69.52x2.62 (3275)	A-D	3		90.9282.00	Semiboccola testa biella +0.50 - Sup.	E	3
34	94.7770.00	Molla Ø 61x35 – INOX – MWR55		3	62	90.9158.00	Boccola piede biella		3
	94.7735.00	Molla Ø 54x38.5 – INOX		3	63	90.0690.00	Anello seeger Ø 32 UNI 7437		6
35	90.3825.00	OR Ø 10.78x2.62 (3043)	A-D	3	64	97.7440.00	Spinotto Ø 32x55		3
36	73.1005.56	Anello di testa baderna Ø 45		6	65	99.1837.00	Vite M6x14 UNI 5931		4
	73.1006.56	Anello di testa baderna Ø 50		3	66	73.2000.64	Piedino pompa	F	2
	73.1007.56	Anello di testa baderna Ø 55		3	67	98.2060.00	Tappo per foro Ø 15 – TTN18		6
	73.2140.56	Anello per molla Ø 45		3	68	98.2331.00	Tappo carico olio G 1" con asta		1
37	73.2141.56	Anello per molla Ø 50		3	69	90.3616.00	OR Ø 34.35x1.78 (2137)	D	1
	73.2142.56	Anello per molla Ø 55		3	70	73.2102.95	Tubo per tappo carico olio G 1"		1
	73.2144.82	Anello raschiatore baderna Ø 45	A-D	3	71	91.8540.00	Cuscinetto a rulli Ø 40x90x23		1
	73.2145.82	Anello raschiatore baderna Ø 50	A-D	3		10.0767.35	Pignone Z24 R1.875 - Ellicoidale		1
	73.2146.82	Anello raschiatore baderna Ø 55	A-D	3	72	10.0768.35	Pignone Z21 R2.238 - Ellicoidale		1
39	90.5675.00	Baderna Ø 45x58x15	A-D	3		10.0769.35	Pignone Z18 R2.722 - Ellicoidale		1
	90.5695.00	Baderna Ø 50x63x15	A-D	3	73	97.6230.00	Spina cilindrica. Ø 10x24 UNI 6364		2

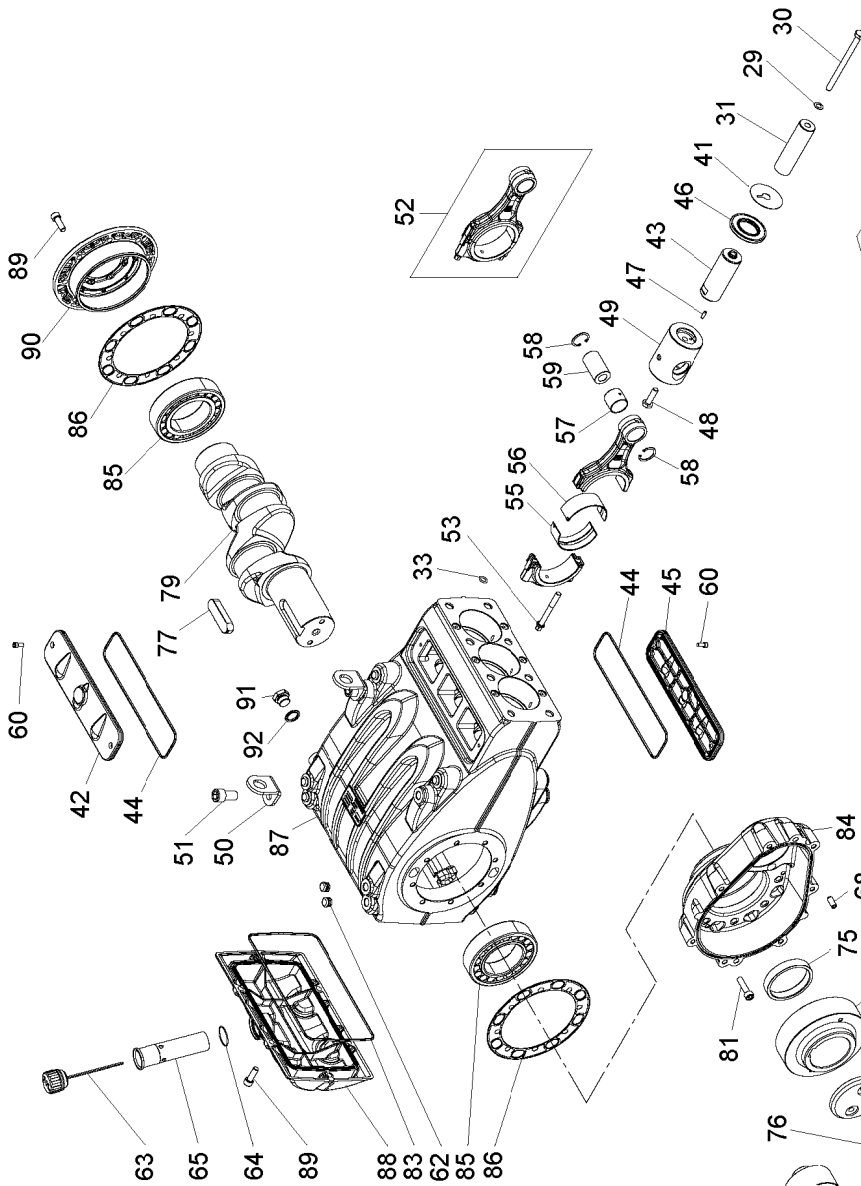
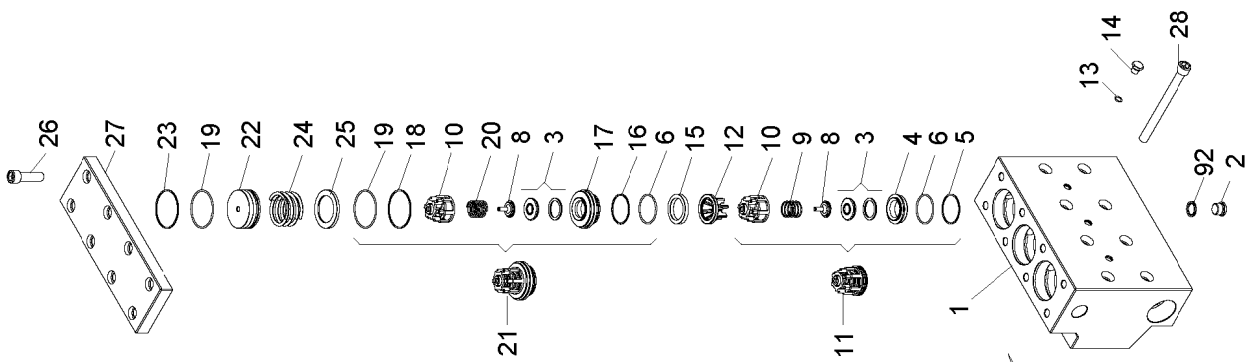
MWN HP



OPTIONAL

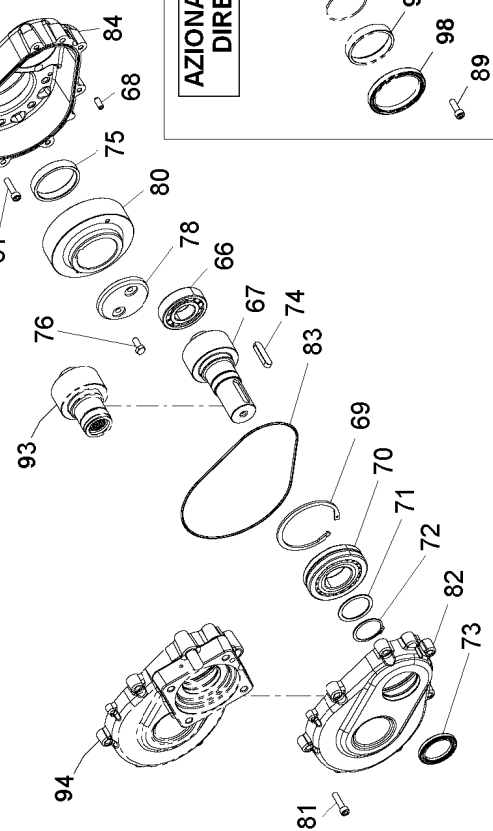
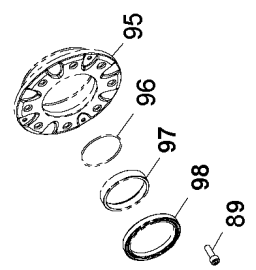
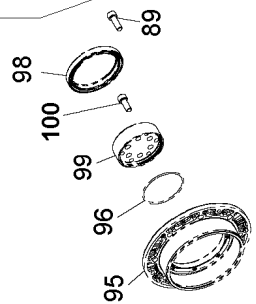


FLUSHING SYSTEM



PRESA DI FORZA AUSILIARIA

AZIONAMENTO DIRETTO



KIT RICAMBIO – SPARE KIT

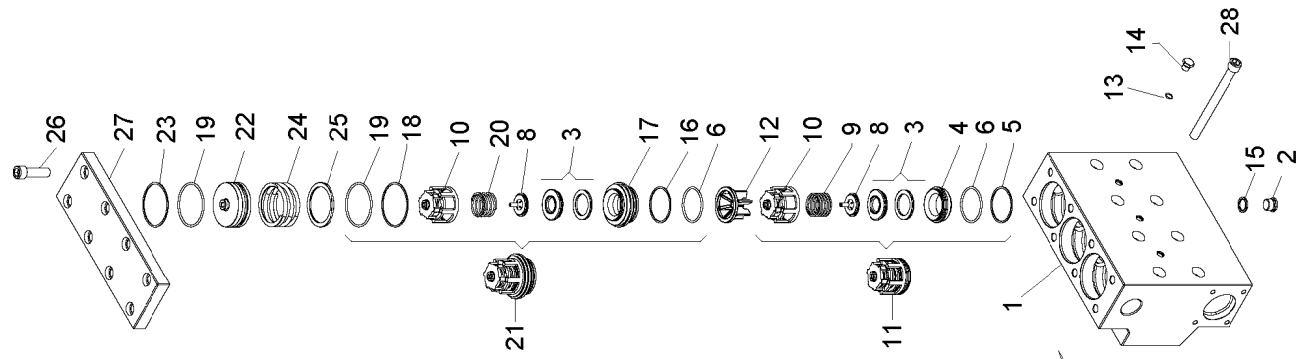
	MWN32	MWN36	MWN40
A	Kit tenute pompanti – Plunger packing kit	KIT 2136	KIT 2138
B	Kit valvole – Valves kit	KIT 2055	
C	Kit tenute complete – Complete seals kit	KIT 2144	KIT 2145
D	Kit bronzine bielle – Conrod bushing kit	KIT 2150 – 2151 - 2153	
E	Kit piedi di fissaggio – Mounting feet kit	KIT 2152	



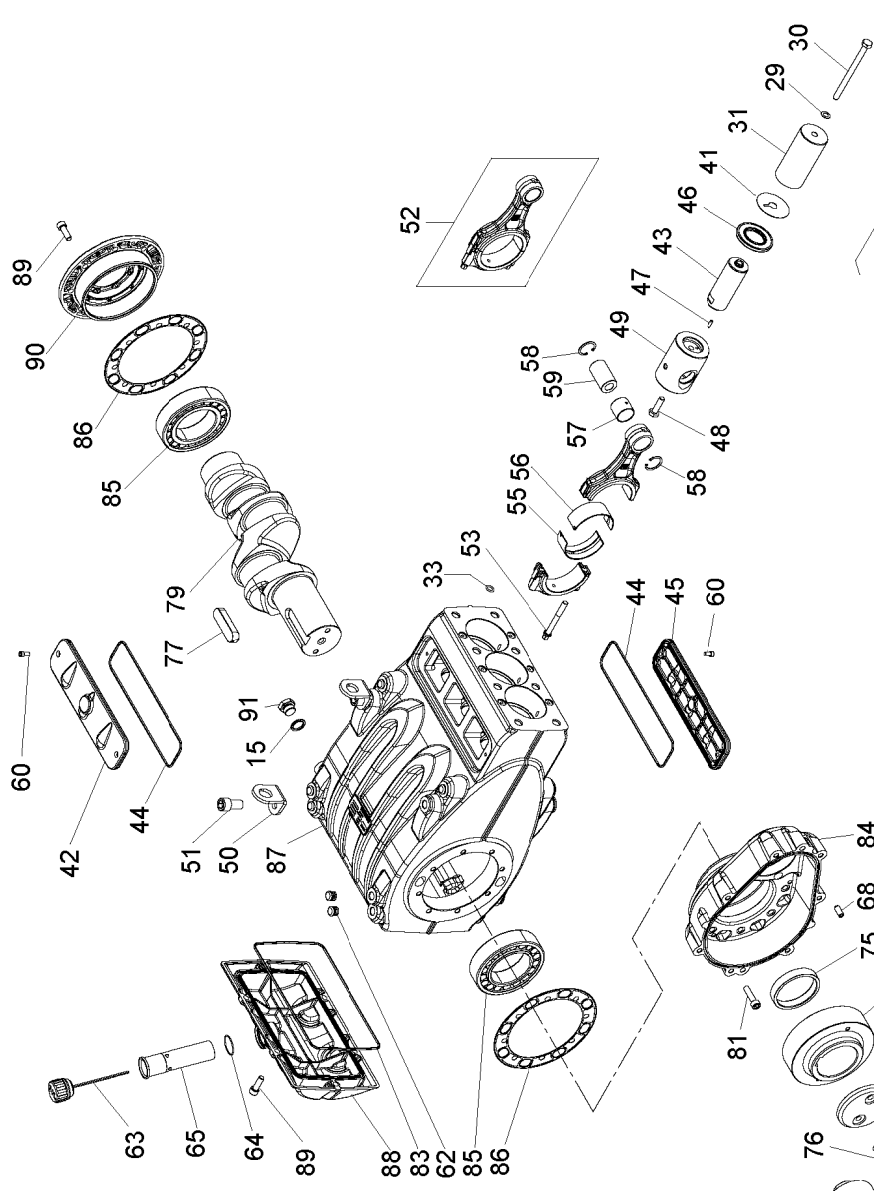
MWN32 – MWN36 MWN40

POS	CODE CODICE	DESCRIPTIONE DESCRIZIONE	KIT	NR. PCS	POS	CODE CODICE	DESCRIPTIONE DESCRIZIONE	KIT	NR. PCS	POS	CODE CODICE	DESCRIPTIONE DESCRIZIONE	KIT	NR. PCS
1	73.1204.56	Testata HP		1	71	73.2104.55	Anello appoggio cuscinetto		1	71	73.2104.55	Anello appoggio cuscinetto		1
2	98.2186.00	Tappo G 1/2"x14 - INOX		3	72	90.0810.00	Anello seeger Ø 55 UNI 7435		3	72	90.0810.00	Anello seeger Ø 55 UNI 7435		3
3	36.2088.01	Valvola sferica – Completa		6	73	90.1724.00	Anello rad. Ø 55x75x8 – VITON	C	6	73	90.1724.00	Anello rad. Ø 55x75x8 – VITON	C	6
4	36.2067.66	Sede valvola aspirazione		3	74	91.5005.00	Linguetta 14x9x60 UNI 6604		3	74	91.5005.00	Linguetta 14x9x60 UNI 6604		3
5	90.5260.00	Anello antiest. Ø 51.5x56x1.5		3	75	73.2105.89	Anello appoggio corona		3	75	73.2105.89	Anello appoggio corona		3
6	90.3890.00	OR Ø 50.47x2.62 (3200) – 90 Sh.		6	76	99.3667.00	Vite M10x25 UNI 5739		6	76	99.3667.00	Vite M10x25 UNI 5739		6
8	36.2090.51	Guida valvola interna		6	77	91.5110.00	Linguetta 22x14x80 UNI 6604		6	77	91.5110.00	Linguetta 22x14x80 UNI 6604		6
9	94.7600.00	Molla Ø 28.3x30.7		3	78	74.2132.55	Fermo corona		3	78	74.2132.55	Fermo corona		3
10	36.2061.05	Guida valvola		6	79	73.0200.35	Albero a gomiti C.70		6	79	73.0200.35	Albero a gomiti C.70		6
11	36.7151.01	Gruppo valvola aspirazione		3	80	10.0770.35	Corona Z45 R1.875 – Ellicoidale		3	80	10.0770.35	Corona Z45 R1.875 – Ellicoidale		3
12	74.2106.51	Distanziale guida valvola HP		3	81	10.0771.35	Corona Z47 R2.238 – Ellicoidale		3	81	10.0771.35	Corona Z47 R2.238 – Ellicoidale		3
13	90.3584.00	OR Ø 10.82x1.78 (2043) – 90 Sh.		3	82	10.0772.35	Corona Z49 R2.722 – Ellicoidale		3	82	10.0772.35	Corona Z49 R2.722 – Ellicoidale		3
14	90.2046.00	Tappo G 1/4"x13 – INOX		3	83	99.3711.00	Vite M10x40 UNI 5931		3	83	99.3711.00	Vite M10x40 UNI 5931		3
15	73.2137.56	Anello distanziale sede valvola		3	84	73.2101.13	Coperchio riduttore		3	84	73.2101.13	Coperchio riduttore		3
16	90.5265.00	Anello antiest. Ø 51.7x56.2x1.5		3	85	90.4150.00	OR Ø 253.6x3.53 (41000)		3	85	90.4150.00	OR Ø 253.6x3.53 (41000)		3
17	36.2069.66	Sede valvola di mandata		3	86	73.2100.13	Scatola riduttore		3	86	73.2100.13	Scatola riduttore		3
18	90.5276.00	Anello antiest. Ø 67.5x72x1.5		3	87	91.8810.00	Cuscinetto a rulli Ø 80x140x33		3	87	91.8810.00	Cuscinetto a rulli Ø 80x140x33		3
19	90.3911.00	OR Ø 66.35x2.62 (3262)		3	88	73.2103.84	Guarnizione laterale		3	88	73.2103.84	Guarnizione laterale		3
20	94.7605.00	Molla Ø 28.5x32		3	89	73.0100.13	Cartier pompa		3	89	73.0100.13	Cartier pompa		3
21	36.7153.01	Gruppo valvola di mandata		3	90	73.1600.22	Coperchio posteriore carter		3	90	73.1600.22	Coperchio posteriore carter		3
22	90.2158.56	Tappo valvola di mandata HP		3	91	99.3685.00	Vite M10x30 UNI 5931		3	91	99.3685.00	Vite M10x30 UNI 5931		3
23	90.5280.00	Anello antiest. Ø 67.7x72.2x1.5		3	92	73.1502.22	Coperchio cuscinetto		3	92	73.1502.22	Coperchio cuscinetto		3
24	94.7749.00	Molla Ø 58x45.4 - INOX		3	93	98.2181.00	Tappo G 1/2"x13 - INOX		3	93	98.2181.00	Tappo G 1/2"x13 - INOX		3
25	78.2159.91	Anello sede valvola di mandata		3	94	93.1971.00	Rondella di tenuta G 1/2" -INOX		3	94	93.1971.00	Rondella di tenuta G 1/2" -INOX		3
26	99.5147.00	Vite M16x55 UNI 5931 – GEOMET		8	CON SISTEMA FLUSHING – WITH FLUSHING SYSTEM									
27	73.2123.56	Coperchio valvole - INOX		1										
28	99.5222.00	Vite M16x180 UNI 5931 – GEOMET		1	CON MOTORE IDRAULICO – WITH HYDRAULIC PACK									
29	96.7105.00	Rosetta Ø 10x18x0.9 – INOX+PTFE		3										
30	99.3830.00	Vite M10x140 UNI 5737		3	CON PRESA DI FORZA AUSILIARIA – WITH AUXILIARY PTO									
31	73.0400.09	Pistone Ø 32		3										
32	90.4085.00	OR Ø 49.21x3.53 (153)		3	101	73.0101.13	Cartier pompa – FLUSHING		1	89	99.3685.00	Vite M10x30 UNI 5931		8
33	90.3825.00	OR Ø 10.78x2.62 (3043)		3	90	10.0794.55	Pignone Z18 R.2.722 – Ellicoidale		3	95	73.1503.22	Coperchio cuscinetto aperto		1
34	73.2130.56	Camicia pistone Ø 32		3	91	10.0773.55	Pignone Z24 R.1.875 – Ellicoidale		3	96	90.3914.00	OR Ø 75.87x2.62 (3300)		1
35	90.3710.00	OR Ø 81x2		6	92	10.0774.55	Pignone Z21 R.2.238 – Ellicoidale		3	97	73.2156.54	Anello per azionamento idraulico		1
36	78.1002.91	Anello di testa pistone Ø 32		3	AZIONAMENTO DIRETTO - DIRECT DRIVE									
37	90.2788.00	Anello ten. alt. Ø 32x44x6/3.5 HP		3										
38	90.2820.00	Anello ten. alt. Ø 36x48x6/3.5 HP		3	89	99.3685.00	Vite M10x30 UNI 5931		6	89	99.3685.00	Vite M10x30 UNI 5931		8
39	90.2832.00	Anello ten. alt. Ø 40x55x7.5/4.5 HP		3	90	73.1503.22	Coperchio cuscinetto aperto		6	95	73.1503.22	Coperchio cuscinetto aperto		1
				3	91	90.3914.00	OR Ø 75.87x2.62 (3300)		6	96	90.3914.00	OR Ø 75.87x2.62 (3300)		1
				3	92	73.2156.54	Anello per azionamento idraulico		6	97	73.2156.54	Anello per azionamento idraulico		1
				3	93	90.1950.00	Anello rad. Ø 90x110x12 – VITON		6	98	90.1950.00	Anello rad. Ø 90x110x12 – VITON		1
				3	CON PRESA DI FORZA AUSILIARIA – WITH AUXILIARY PTO									
				3										
				3	89	99.3685.00	Vite M10x30 UNI 5931		1	89	99.3685.00	Vite M10x30 UNI 5931		8
				3	95	73.1503.22	Coperchio cuscinetto aperto		1	95	73.1503.22	Coperchio cuscinetto aperto		1
				3	96	90.3914.00	OR Ø 75.87x2.62 (3300)		1	96	90.3914.00	OR Ø 75.87x2.62 (3300)		1
				3	98	90.1950.00	Anello rad. Ø 90x110x12 – VITON		1	98	90.1950.00	Anello rad. Ø 90x110x12 – VITON		1
				3	99	73.2157.54	Dispositivo presa di forza ausiliaria		2	99	73.2157.54	Dispositivo presa di forza ausiliaria		1
				3	100	99.3671.00	Vite M10x25 UNI 5931		1	100	99.3671.00	Vite M10x25 UNI 5931		6

MWNL LP

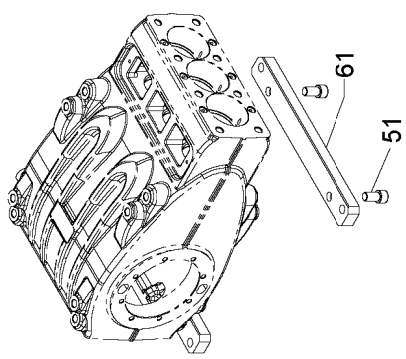


DIS. COD. 73.9503.00

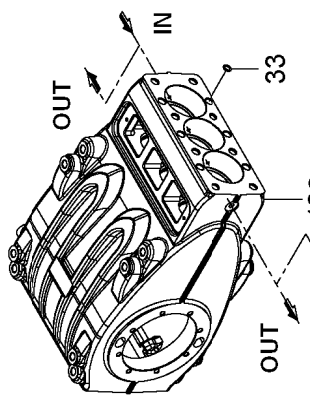


PRESA DI FORZA AUSILIARIA

AZIONAMENTO DIRETTO



OPTIONAL



FLUSHING SYSTEM

KIT RICAMBIO – SPARE KIT

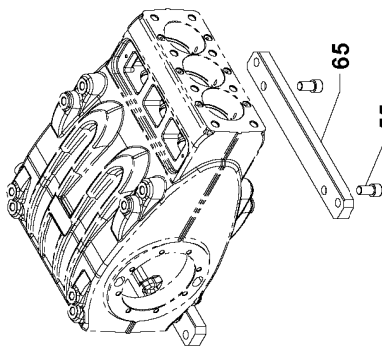
A	Kit tenute pompanti – Plunger packing kit	MWN45	MWN50	MWN55
B	Kit valvole – Valves kit	KIT 2139	KIT 2140	KIT 2141
C	Kit tenute complete – Complete seals kit	KIT 2159	KIT 2160	KIT 2161
D	Kit bronzine bielle – Conrod bushing kit	KIT 2150 – 2151 – 2153		
E	Kit piedi di fissaggio – Mounting feet kit	KIT 2152		



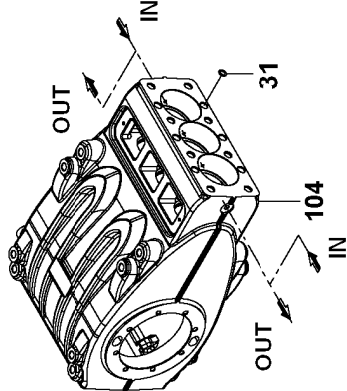
MWN45 – MWN50 MWN55

POS	CODE CODICE	DESCRIPTIONE	KIT	NR. PCS	POS	CODE CODICE	DESCRIPTIONE	KIT	NR. PCS	POS	CODE CODICE	DESCRIPTIONE	KIT	NR. PCS
1	73.1205.56	Testata LP		1	38	90.2848.00	Anello RESTOP Ø 45x60x3/6.5	A-C	3	71	73.2104.55	Anello appoggio cuscinetto		1
2	98.2186.00	Tappo G 1/4"x14 - INOX		3		90.2818.00	Anello RESTOP Ø 50x48x6/3	A-C	3	72	90.0810.00	Anello seeger Ø 55 UNI 7435	C	1
3	36.2087.01	Valvola sferica – Completa		6		90.2875.00	Anello RESTOP Ø 55x70x8/4.5	A-C	3	73	90.1724.00	Anello rad. Ø 55x75x8 – VITON		1
4	36.3066.66	Sede valvola aspirazione	C	3		73.2127.92	Supporto guarnizione Ø 45		3	74	91.5005.00	Linguetta 14x9x60 UNI 6604		1
5	90.5270.00	Anello antiesf. Ø 61.2x67x2	C	3	39	73.2128.92	Supporto guarnizione Ø 50		3	75	73.2105.89	Anello appoggio corona		1
6	90.4105.00	OR Ø 59.9x2x3.53 (4237)	C	6		73.2129.92	Supporto guarnizione Ø 55		3	76	99.3667.00	Vite M10x25 UNI 5739		2
8	36.2089.51	Guida valvola interna		6	40	90.2846.00	Anello ten. alt. Ø 45x53x5.5 LP	A-C	3	77	91.5110.00	Linguetta 22x14x80 UNI 6604		1
9	94.7698.00	Molla Ø 41.5x37.9		6		90.2860.00	Anello ten. alt. Ø 50x58x5.5 LP	A-C	3	78	74.2132.55	Fermo corona		1
10	36.2060.05	Guida valvola		6		90.2870.00	Anello ten. alt. Ø 55x63x5.5 LP	A-C	3	79	73.0200.35	Albero a gomiti C.70		1
11	36.7150.01	Gruppo valvola aspirazione	B	3	41	96.7355.00	Rosetta Ø 16x65x1		3		10.0770.35	Corona Z45 R1.875 – Ellicoidale		1
12	74.2105.51	Distanziale guida valvola HP	B	3	42	73.1500.22	Coperchio ispezione chiuso		1	80	10.0771.35	Corona Z47 R2.238 – Ellicoidale		1
13	90.3584.00	OR Ø 10.82x1.78 (2043) – 90 Sh.	C	3	43	73.0501.56	Stelo guida pistone		3		10.0772.35	Corona Z49 R2.722 – Ellicoidale		1
14	90.2046.00	Tappo G 1/4"x13 – INOX		3	44	90.4148.00	OR Ø 20.2x3.53 (4800)	C	2	81	99.3711.00	Vite M10x40 UNI 5931		15
15	93.1971.00	Rondella di tenuta G 1/2" - INOX		5	45	73.1501.56	Coperchio ispezione aperto		1	82	73.2101.13	Coperchio riduttore		1
16	90.5273.00	Anello antiesf. Ø 61.4x67.2x1.5	C	3	46	90.1685.00	Anello rad. Ø 40x72x7/8.5	C	3	83	90.4150.00	OR Ø 25.3x3.53 (41000)	C	2
17	36.2068.66	Sede valvola di mandata		3	47	97.6740.00	Spina elastica Ø 5x16 UNI 6876		3	84	73.2100.13	Scatola riduttore		1
18	90.5290.00	Anello antiesf. Ø 77.2x83x1.5	C	3	48	99.3697.00	Vite M10x35 UNI 5739		3	85	91.8810.00	Cuscinetto a rulli Ø 80x140x33		2
19	90.4134.00	OR Ø 75.8x3.53 (4300)	C	6	49	73.0500.43	Guida pistone		3	86	73.2103.84	Guarnizione laterale	C	2
20	94.7700.00	Molla Ø 41.5x41.1		3		73.0502.43	Guida pistone +1		3	87	73.0100.13	Carter pompa		1
21	36.7152.01	Gruppo valvola di mandata	B	3	50	73.2106.74	Staffa di sollevamento		2	88	73.1600.13	Coperchio posteriore carter		1
22	73.2136.56	Tappo valvola di mandata LP		3	51	99.5231.00	Vite M16x30 UNI 5931	E	2÷4	89	99.3685.00	Vite M10x30 UNI 5931		14
23	90.5293.00	Anello antiesf. Ø 77.4x83.2x1.5	B-C	3	52	73.0301.01	Biella - Completa		3	90	73.1502.22	Coperchio cuscinetto		1
24	94.8001.00	Molla Ø 75x49.6 - INOX		3	53	99.3788.00	Vite serraggio biella M10x1.5x80		6	91	98.2181.00	Tappo G 1/2"x13 - INOX		2
25	73.2138.91	Anello sede valvola di mandata		3		90.9283.00	Semiboccola testa biella - Inf.	D	3		CON SISTEMA FLUSHING – WITH FLUSHING SYSTEM			
26	99.5147.00	Vite M16x55 UNI 5931 – GEOMET		8	55	90.9284.00	Semiboccola testa biella +0.25 – Inf.	D	3	100	73.0101.13	Carter pompa – FLUSHING		1
27	73.2123.56	Coperchio valvole - INOX		1		90.9285.00	Semiboccola testa biella +0.50 – Inf.	D	3		CON MOTORE IDRAULICO – WITH HYDRAULIC MOTOR			
28	99.5222.00	Vite M16x180 UNI 5931 – GEOMET		8		90.9280.00	Semiboccola testa biella – Sup.	D	3		10.0794.55	Pignone Z18 R.2.722 – Ellicoidale		1
29	96.7105.00	Rosetta Ø 10x18x0.9 – INOX+PTFE		3	56	90.9281.00	Semiboccola testa biella +0.25 – Sup.	D	3	92	10.0773.55	Pignone Z24 R.1.875 - Ellicoidale		1
30	99.3830.00	Vite M10x140 UNI 5737		3		90.9282.00	Semiboccola testa biella +0.50 – Sup.	D	3		10.0774.55	Pignone Z21 R.2.238 - Ellicoidale		1
31	73.0403.09	Pistone Ø 45x117		3	57	90.9158.00	Boccola piede biella		3	93	73.2155.13	Coperchio riduttore Hydraulic Pack		1
	73.0404.09	Pistone Ø 50x117		3	58	90.0690.00	Anello seeger Ø 32 UNI 7437		6		AZIONAMENTO DIRETTO – DIRECT DRIVE			
	73.0405.09	Pistone Ø 55x117		3	59	97.7440.00	Spinotto Ø 32x55		6	89	99.3685.00	Vite M10x30 UNI 5931		8
32	90.4115.00	OR Ø 63.5x3.53 (167)	A-C	3	60	99.1838.00	Vite M6x14 UNI 5931		6	94	73.1503.22	Coperchio cuscinetto aperto		1
33	90.3825.00	OR Ø 10.78x2.62 (3043)	A-C	6	61	73.2000.64	Piedino pompa	E	2	95	90.3914.50	OR Ø 78.87x2.62 (3300)		1
	73.2133.56	Camicia pistone Ø 45		3	62	98.2060.00	Tappo per foro Ø 15 – TTN18		6	96	73.2156.54	Anello per azionamento diretto		1
34	73.2134.56	Camicia pistone Ø 50		3	63	98.2331.00	Tappo carico olio G 1" con asta		1	97	90.1950.00	Anello rad. Ø 90x110x12 – VITON		1
	73.2135.56	Camicia pistone Ø 55		3	64	90.3616.00	OR Ø 34.65x1.78 (2137)	C	1		CON PRESA DI FORZA AUSILIARIA – WITH AUXILIARY PTO			
35	90.3710.00	OR Ø 81x2	A-C	6	65	73.2102.95	Tubo per tappo carico olio G 1"		1	89	99.3685.00	Vite M10x30 UNI 5931		8
	78.1003.91	Anello di testa pistone Ø 45		3	66	91.8540.00	Cuscinetto a rulli Ø 40x90x23		1	94	73.1503.22	Coperchio cuscinetto aperto		1
36	73.1002.91	Anello di testa pistone Ø 50		3		10.0767.35	Pignone Z24 R1.875 - Ellicoidale		1	95	90.3914.50	OR Ø 78.87x2.62 (3300)		1
	73.1003.91	Anello di testa pistone Ø 55		3	67	10.0768.35	Pignone Z21 R2.238 – Ellicoidale		1	97	90.1950.00	Anello rad. Ø 90x110x12 – VITON		1
	90.2850.00	Anello ten. alt. Ø 45x60x4.5/7.5 HP	A-C	3		10.0769.35	Pignone Z18 R2.722 – Ellicoidale		1	98	73.2157.54	Dispositivo presa di forza ausiliaria		1
37	90.2863.00	Anello ten. alt. Ø 50x65x7.5/4.5 HP	A-C	3	68	97.6230.00	Spina cilindrica Ø10x24 UNI 6364		2	99	99.3671.00	Vite M10x25 UNI 5931		6
	90.2873.00	Anello ten. alt. Ø 55x70x7.5/4.5 HP	A-C	3	69	90.1010.00	Anello seeger Ø 120 UNI 7437		1					
				3	70	91.8599.00	Cuscinetti a rulli Ø 55x120x29		1					

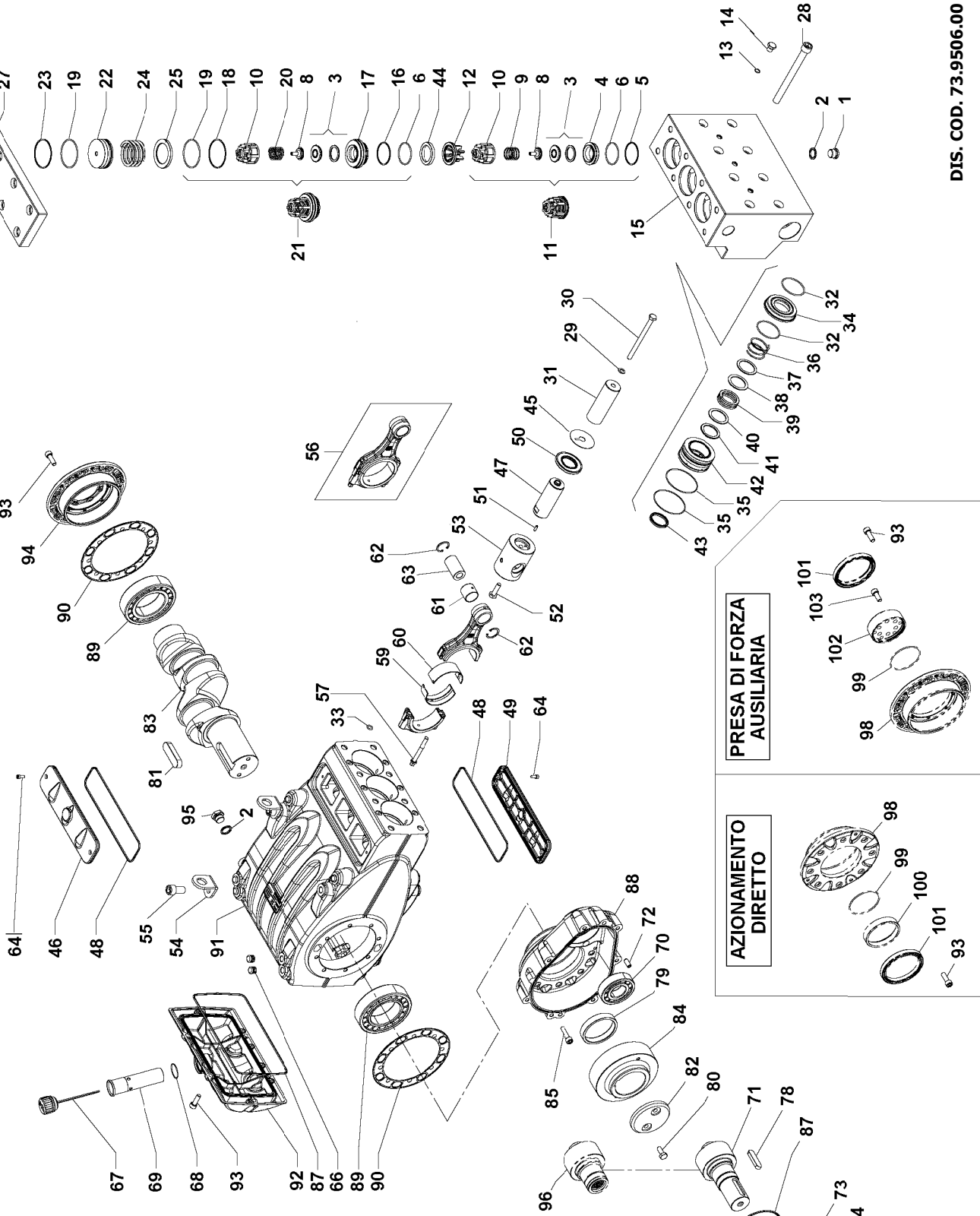
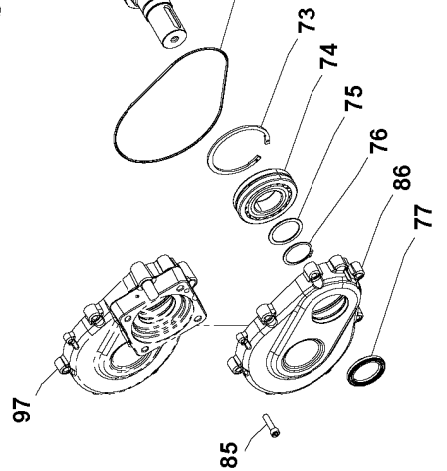
MWNR HP



OPTIONAL

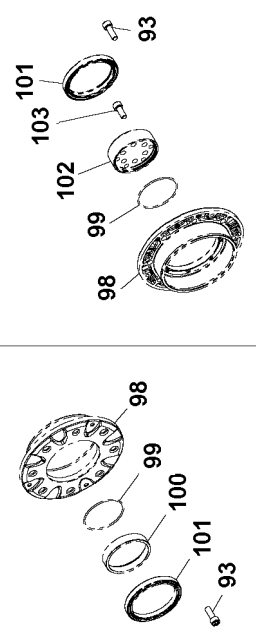


FLUSHING SYSTEM



PRESA DI FORZA AUSILIARIA

AZIONAMENTO DIRETTO



KIT RICAMBIO – SPARE KIT

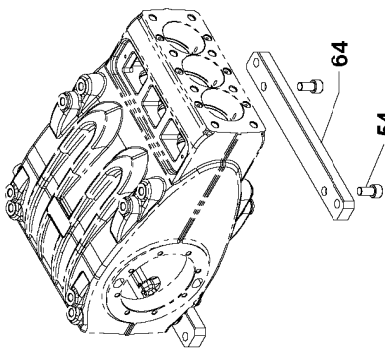
	MW40NR
A	Kit tenute pompanti – Plunger packing kit
B	Kit valvole – Valves kit
C	Kit tenute complete – Complete seals kit
D	Kit bronzine bielle – Conrod bushing kit
E	Kit piedi di fissaggio – Mounting feet kit



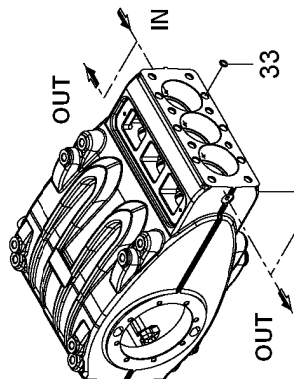
MW40NR

POS	CODE CODICE	DESCRIPTION DESCRIPTION	KIT	NR. PCS	POS	CODE CODICE	DESCRIPTION DESCRIPTION	KIT	NR. PCS
1	98.2186.00	Tappo G 1/2"x14 – INOX		3	46	73.1500.22	Coperchio ispezione chiuso		1
2	93.1971.00	Rondella con tenuta G 1/2" – INOX		5	47	73.0501.56	Stelo guida pistone		3
3	36.2088.01	Valvola sferica - Completa		6	48	90.4148.00	OR Ø 202.8x3.53 (4800)	C	2
4	36.2067.66	Sede valvola d'aspirazione		3	49	73.1501.56	Coperchio ispezione aperto		1
5	90.5260.00	Anello antiest. Ø 51.5x56x1.5	C	3	50	90.1685.00	Anello rad. Ø 40x72x7/8.5	C	3
6	90.3890.00	OR Ø 50.47x2.62 (3200) – 90 Sh.	C	6	51	97.6740.00	Spina elastica Ø 5x16 UNI 6876		3
8	36.2090.51	Guida valvola interna		6	52	99.3697.00	Vite M10x35 UNI 5739		3
9	94.7600.00	Molla Ø 28.3x30.7		3	53	73.0500.43	Guida pistone		3
10	36.2061.05	Guida valvola		6	54	73.0502.43	Guida pistone +1		3
11	36.7151.01	Gruppo valvola d'aspirazione	B	3	54	73.2106.74	Staffa di sollevamento		2
12	74.2106.51	Distanziale guida valvola HP	B	3	55	99.5131.00	Vite M16x30 UNI 5931	E	2-4
13	90.3584.00	OR Ø 10.82x1.78 (2043) – 90 Sh.	C	3	56	73.0301.01	Biella - Completa		3
14	90.2046.00	Tappo G 1/4"x13 – INOX		3	57	99.3788.00	Vite serraggio biella M10x80		6
15	73.1204.56	Testata pompa HP		1		90.9283.00	Semiboccola testa biella – Inf.	D	3
16	90.5265.00	Anello antiest. Ø 51.7x56.2x1.5	C	3	59	90.9284.00	Semiboccola testa biella +0.25 – Inf.	D	3
17	36.2096.66	Sede valvola mandata		3		90.9285.00	Semiboccola testa biella +0.50 – Inf.	D	3
18	90.5276.00	Anello antiest. Ø 67.5x72x1.5	C	6		90.9280.00	Semiboccola testa biella – Sup.	D	3
19	90.3911.00	OR Ø 66.35x2.62 (3262)	B-C	6	60	90.9281.00	Semiboccola testa biella +0.25 – Sup.	D	3
20	94.7605.00	Molla Ø 28.5x32		3		90.9282.00	Semiboccola testa biella +0.50 – Sup.	D	3
21	36.7153.01	Gruppo valvola di mandata	B	3	61	90.9158.00	Boccola piede biella		3
22	78.2158.56	Tappo valvola di mandata		3	62	90.0690.00	Anello seeger Ø 32 UNI 7437		6
23	90.5280.00	Anello antiest. Ø 67.7x72.2x1.5	B-C	3	63	97.7440.00	Spinotto Ø 32x55		3
24	94.7749.00	Molla Ø 58x45.4 – INOX		3	64	99.1838.00	Vite M6x14 UNI 5931		4
25	74.2159.91	Anello sede valvola mandata		3	65	73.2000.64	Piedino pompa	E	2
26	99.5147.00	Vite M16x55 UNI 5931 – GEOMET		8	66	98.2060.00	Tappo per foro Ø 15 – TTN18		6
27	73.2123.56	Coperchio valvole		1	67	98.2331.00	Tappo carico olio G 1" con asta		1
28	99.5222.00	Vite M16x180 UNI 5931 – GEOMET		8	68	90.3616.00	OR Ø 34.65x1.78 (2137)	C	1
29	96.7105.00	Rosetta Ø 10x18x0.9 – INOX+PTFE		3	69	73.2102.95	Tubo per tappo carico olio G 1"		1
30	99.3830.00	Vite M10x140 UNI 5737		3	70	91.8540.00	Cuscinetto a rulli Ø 40x90x23		1
31	73.0402.09	Pistone Ø 40x117		3		10.0767.35	Pignone Z24 R.1.875 - Ellicoidale		1
32	90.3898.00	OR Ø 56.82x2.62 (3225)	A-C	6	71	10.0768.35	Pignone Z21 R.2.238 - Ellicoidale		1
33	90.3825.00	OR Ø 10.78x2.62 (3043)	A-C	6		10.0769.35	Pignone Z18 R.2.722 - Ellicoidale		1
34	73.1008.56	Anello di testa baderne Ø 40		6	72	97.6230.00	Spina cilindrica Ø 40x24 UNI 6364		2
35	90.3710.00	OR Ø 81x2	A-C	3	73	90.1010.00	Anello seeger Ø 120 UNI 7437		2
36	94.7720.00	Molla Ø 47x30 – INOX		3	74	91.8599.00	Cuscinetto a rulli Ø 55x120x29		1
37	73.2161.56	Anello per molla Ø 40		3	75	73.2104.55	Anello appoggio cuscinetto		1
38	73.2143.82	Anello raschiatore baderne Ø 40	A-C	3	76	90.0810.00	Anello seeger Ø 55 UNI 7435		1
39	90.5650.00	Baderna Ø 40x53x15	A-C	3	77	90.1724.00	Anello rad. Ø 55x75x8 – VITON		1
40	90.5210.00	Anello antiest. Ø 40x53x2	A-C	3	78	91.5005.00	Linguetta 14x9x60 UNI 6604	C	1
41	73.2165.56	Anello di supporto Ø 40		3	79	73.2105.89	Anello appoggio corona		2
42	73.2169.56	Supporto baderne Ø 40		3	80	99.3667.00	Vite M10x25 UNI 5739		2
43	90.2828.00	Anello ten. alt. Ø 40x48x5.5 LP	A-C	3	81	91.5110.00	Linguetta 22x14x80 UNI 6604		1
44	73.2137.56	Anello distanziale sede valvola		3	82	74.2132.55	Fermo corona		1
45	96.7355.00	Rosetta Ø 16x65x1		3	83	73.0200.35	Albero a gomiti C.70		1

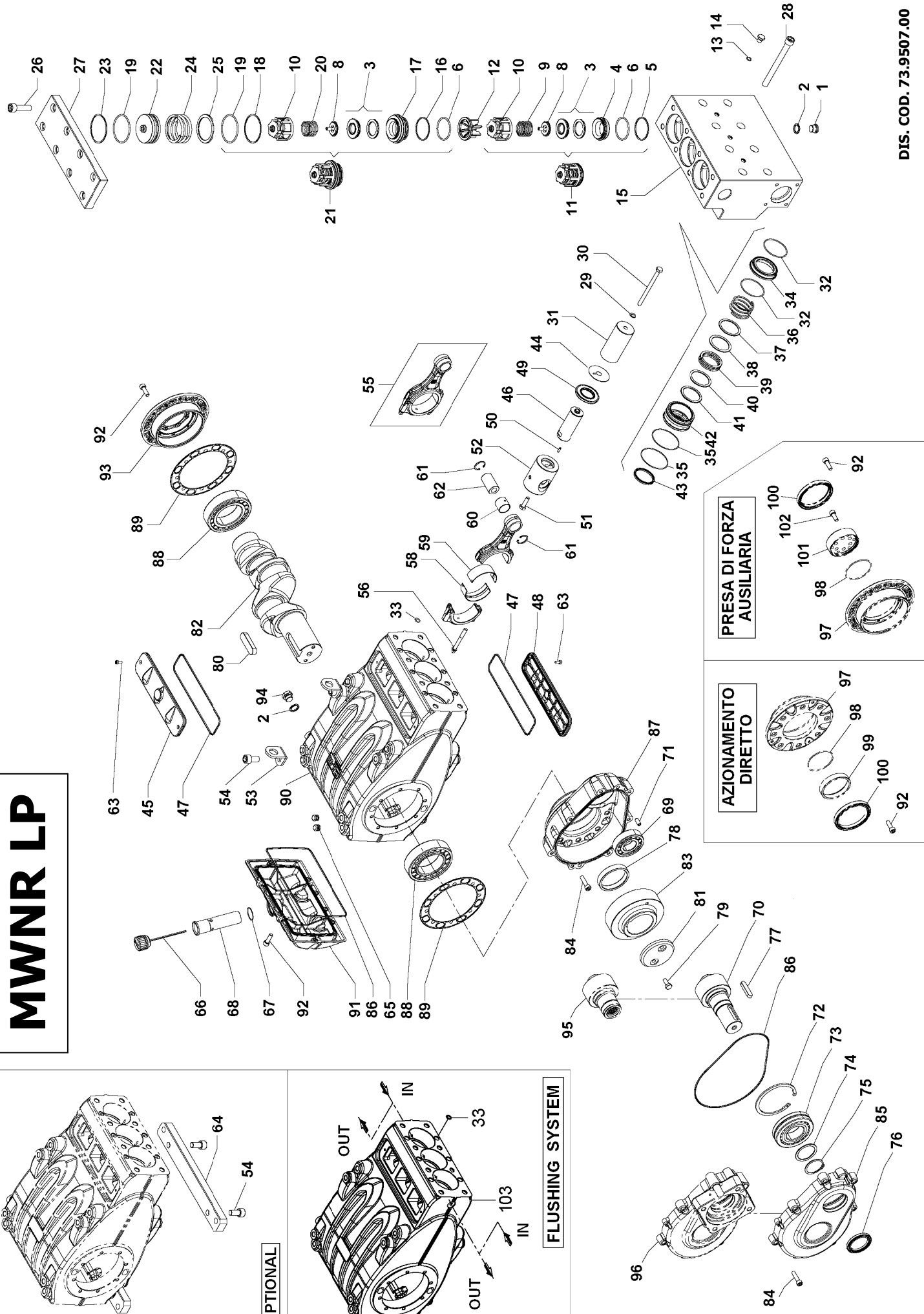
MWNR LP



OPTIONAL



FLUSHING SYSTEM



PRESA DI FORZA AUSILIARIA

AZIONAMENTO DIRETTO

KIT RICAMBIO – SPARE KIT

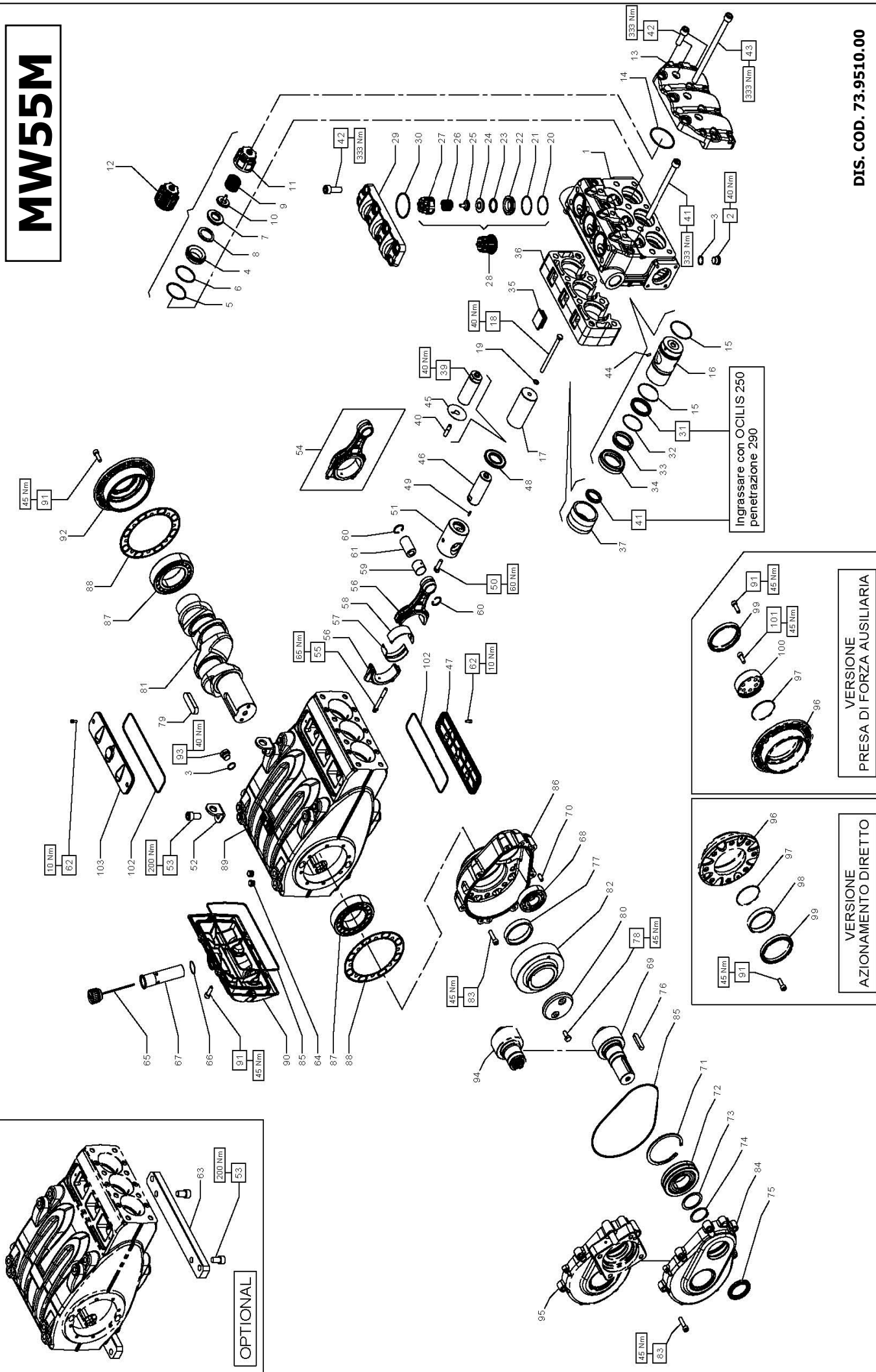
A	Kit tenute pompanti – Plunger packing kit	MW45NR	MW50NR	MW55NR
B	Kit valvole – Valves kit	KIT 2163	KIT 2164	KIT 2165
C	Kit tenute complete – Complete seals kit	KIT 2180	KIT 2181	KIT 2182
D	Kit bronzine bielle – Conrod bushing kit	KIT 2150 – 2151 - 2153		
E	Kit piedi di fissaggio – Mounting feet kit	KIT 2152		



**MW45NR – MW50NR
MW55NR**

POS	CODE CODICE	DESCRIPTIONE DESCRIZIONE	KIT	NR. PCS	POS	CODE CODICE	DESCRIPTIONE DESCRIZIONE	KIT	NR. PCS	POS	CODE CODICE	DESCRIPTIONE DESCRIZIONE	KIT	NR. PCS
1	98.2186.00	Tappo G 1/2"x14 – INOX		3	39	90.5675.00	Baderna Ø 45x58x15	A-C	3	71	97.6230.00	Spina cilindrica Ø 40x24 UNI 6364		2
2	93.1971.00	Rondella con tenuta G 1/2" – INOX		5		90.5695.00	Baderna Ø 50x63x15	A-C	3	72	90.1010.00	Anello seeger Ø 120 UNI 7437		1
3	36.2087.01	Valvola sferica - Completa		6		90.5720.00	Baderna Ø 55x68x15	A-C	3	73	91.8599.00	Cuscinetto a rulli Ø 55x120x29		1
4	36.3066.66	Sede valvola d'aspirazione		3		90.5235.00	Anello antiest. Ø 45x58x2	A-C	3	74	73.2104.55	Anello appoggio cuscinetto		1
5	90.5270.00	Anello antiest. Ø 61.2x67x2	C	3	40	90.5243.00	Anello antiest. Ø 50x63x2	A-C	3	75	90.0810.00	Anello seeger Ø 55 UNI 7435		1
6	90.4105.00	OR Ø 59.92x3.53 (4237) – 90 Sh.	C	6		90.5266.00	Anello antiest. Ø 55x68x2	A-C	3	76	90.1724.00	Anello rad. Ø 55x75x8 – VITON	C	1
8	36.2089.51	Guida valvola interna		6		73.2166.56	Anello di supporto Ø 45		3	77	91.5005.00	Linguetta 14x9x60 UNI 6604		1
9	94.7698.00	Molla Ø 41.5x37.9 - INOX		6	41	73.2167.56	Anello di supporto Ø 50		3	78	73.2105.89	Anello appoggio corona		1
10	36.2060.51	Guida valvola		6		73.2168.56	Anello di supporto Ø 55		3	79	99.3667.00	Vite M10x25 UNI 5739		2
11	36.7150.01	Gruppo valvola d'aspirazione	B	3		73.2170.56	Supporto baderna Ø 45		3	80	91.5110.00	Linguetta 22x14x80 UNI 6604		1
12	74.2105.51	Distanziale guida valvola HP	B	3	42	73.2171.56	Supporto baderna Ø 55		3	81	74.2132.55	Fermo corona		1
13	90.3584.00	OR Ø 10.82x1.78 (2043) – 90 Sh.	C	3		73.2172.56	Supporto baderna Ø 50		3	82	73.0200.35	Albero a gomiti C.70		1
14	90.2046.00	Tappo G 1/4"x13 – INOX		3	43	90.2846.00	Anello ten. alt. Ø 45x53x5.5 LP	A-C	3		10.0770.35	Corona Z45 R.1.875 – Ellicoidale		1
15	73.1205.56	Testata pompa LP		3		90.2860.00	Anello ten. alt. Ø 50x58x5.5 LP	A-C	3	83	10.0771.35	Corona Z47 R.2.238 – Ellicoidale		1
16	90.5273.00	Anello antiest. Ø 61.4x67.2x1.5	C	3		90.2870.00	Anello ten. alt. Ø 55x63x5.5 LP	A-C	3		10.0772.35	Corona Z49 R.2.722 – Ellicoidale		1
17	36.2068.66	Sede valvola mandata		3	44	96.7355.00	Rosetta Ø 16x65x1		3	84	99.3711.00	Vite M10x40 UNI 5931		15
18	90.5290.00	Anello antiest. Ø 77.2x83x1.5	C	3	45	73.1500.22	Coperchio ispezione chiuso		1	85	73.2101.13	Coperchio riduttore		1
19	90.4134.00	OR Ø 75.8x3.53 (4300)	B-C	6	46	73.0501.56	Stelo guida pistone		2	86	90.4150.00	OR Ø 253.6x3.53 (41000)	C	2
20	94.7700.00	Molla Ø 41.5x41.1 - INOX		3	47	90.4148.00	OR Ø 202.8x3.53 (4800)		2	87	73.2100.13	Scatola riduttore		1
21	36.7152.01	Gruppo valvola di mandata	B	3	48	73.1501.56	Coperchio ispezione aperto		1	88	91.8810.00	Cuscinetto a rulli Ø 80x140x33		2
22	78.2136.56	Tappo valvola di mandata		3	49	90.1685.00	Anello rad. Ø 40x72x7/8.5		3	89	73.2103.84	Guarnizione laterale		2
23	90.5293.00	Anello antiest. Ø 77.4x83.2x1.5	B-C	3	50	97.6740.00	Spina elastica Ø 5x16 UNI 6876		3	90	73.0100.13	Carter pompa	C	2
24	94.8001.00	Molla Ø 75x49.6 – INOX		3	51	99.3697.00	Vite M10x35 UNI 5739		3	91	73.1600.22	Coperchio posteriore carter		1
25	73.2138.91	Anello sede valvola mandata		3	52	73.0500.43	Guida pistone		3	92	99.3685.00	Vite M10x30 UNI 5931		14
26	99.5147.00	Vite M16x55 UNI 5931 – GEOMET		8		73.0502.43	Guida pistone +1		3	93	73.1502.22	Coperchio cuscinetto		1
27	73.2123.56	Coperchio valvole		1	53	73.2106.74	Staffa di sollevamento		2	94	98.2181.00	Tappo G 1/2"x13 – INOX		2
28	99.5222.00	Vite M16x180 UNI 5931 – GEOMET		8	54	99.5131.00	Vite M16x30 UNI 5931		2		CON SISTEMA FLUSHING – WITH FLUSHING SYSTEM			
29	96.7105.00	Rosetta Ø 10x18x0.9 – INOX+PTFE		3	55	73.0301.01	Biella - Completa	E	2-4	103	73.0101.13	Carter pompa – FLUSHING		1
30	99.3830.00	Vite M10x140 UNI 5737		3	56	99.3788.00	Vite serraggio biella M10x80		6		CON MOTORE IDRAULICO – WITH HYDRAULIC PACK			
31	73.0403.09	Pistone Ø 45x117		3		90.9283.00	Semiboccola testa biella – Inf.	D	3		Pignone Z18 R.2.722 - Ellicoidale			
32	73.0404.09	Pistone Ø 50x117		3	58	90.9284.00	Semiboccola testa biella +0.25 – Inf.	D	3	95	10.0773.55	Pignone Z24 R.1.875 - Ellicoidale		1
33	73.0405.09	Pistone Ø 55x117		3		90.9285.00	Semiboccola testa biella +0.50 – Inf.	D	3		10.0774.55	Pignone Z21 R.2.238 - Ellicoidale		1
34	90.3903.00	OR Ø 60x2.62 (3237) – MW45NR	A-C	6	59	90.9280.00	Semiboccola testa biella – Sup.	D	3	96	73.2155.13	Coperchio riduttore Hydraulic Pack		1
35	90.3913.30	OR Ø 69.52x2.62 (3275)	A-C	6		90.9281.00	Semiboccola testa biella +0.25 – Sup.	D	3		AZIONAMENTO DIRETTO – DIRECT DRIVE			
36	90.3825.00	OR Ø 10.78x2.62 (3043)	A-C	6	60	90.9282.00	Semiboccola testa biella +0.50 – Sup.	D	3	92	99.3685.00	Vite M10x30 UNI 5931		8
37	73.1009.56	Anello di testa baderna Ø 45		3	61	90.9158.00	Boccola piede biella		3	97	73.1503.22	Coperchio cuscinetto aperto		1
38	73.1010.56	Anello di testa baderna Ø 50		3	62	90.0690.00	Anello seeger Ø 32 UNI 7437		6	98	90.3914.50	OR Ø 75.87x2.62 (3300)		1
39	73.1011.56	Anello di testa baderna Ø 55		3	63	97.7440.00	Spinotto Ø 32x55	C	4	99	73.2156.54	Anello per azionamento diretto		1
40	90.3710.00	OR Ø 81x2	A-C	6	64	99.1838.00	Vite M6x14 UNI 5931		4	100	90.1950.00	Anello rad. Ø 90x110x12 – VITON		1
41	94.7770.00	Molla Ø 61x35 – INOX – MW55NR		3	65	73.2000.64	Piedino pompa		2		CON PRESA DI FORZA AUSILIARIA – WITH AUXILIARY PTO			
42	94.7735.00	Molla Ø 54x38.5 – INOX		3	66	98.2060.00	Tappo per foro Ø 15 – TTN18		6	92	99.3685.00	Vite M10x30 UNI 5931		8
43	73.2162.56	Anello per molla Ø 45		3	67	98.2331.00	Tappo carico olio G 1" con asta		1	97	73.1503.22	Coperchio cuscinetto aperto		1
44	73.2163.56	Anello per molla Ø 50		3	68	90.3616.00	OR Ø 34.65x1.78 (2137)		1	98	90.3914.50	OR Ø 75.87x2.62 (3300)		1
45	73.2164.56	Anello per molla Ø 55		3	69	73.2102.95	Tubo per tappo carico olio G 1"		1	100	90.1950.00	Anello rad. Ø 90x110x12 – VITON		1
46	73.2144.82	Anello raschiatore baderna Ø 45	A-C	3	69	91.8520.00	Cuscinetto a rulli Ø 40x90x23		1	101	73.2157.54	Dispositivo presa di forza ausiliaria		1
47	73.2145.82	Anello raschiatore baderna Ø 50	A-C	3		10.0767.35	Pignone Z24 R.1.875 - Ellicoidale		1	102	99.3671.00	Vite M10x25 UNI 5931		6
48	73.2146.82	Anello raschiatore baderna Ø 55	A-C	3	70	10.0768.35	Pignone Z21 R.2.238 - Ellicoidale		1					
						10.0769.35	Pignone Z18 R.2.722 - Ellicoidale		1					

MW55M



DIS. COD. 73.9510.00

VERSIONE
PRESA DI FORZA AUSILIARIA

VERSIONE
AZIONAMENTO DIRETTO

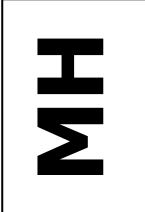
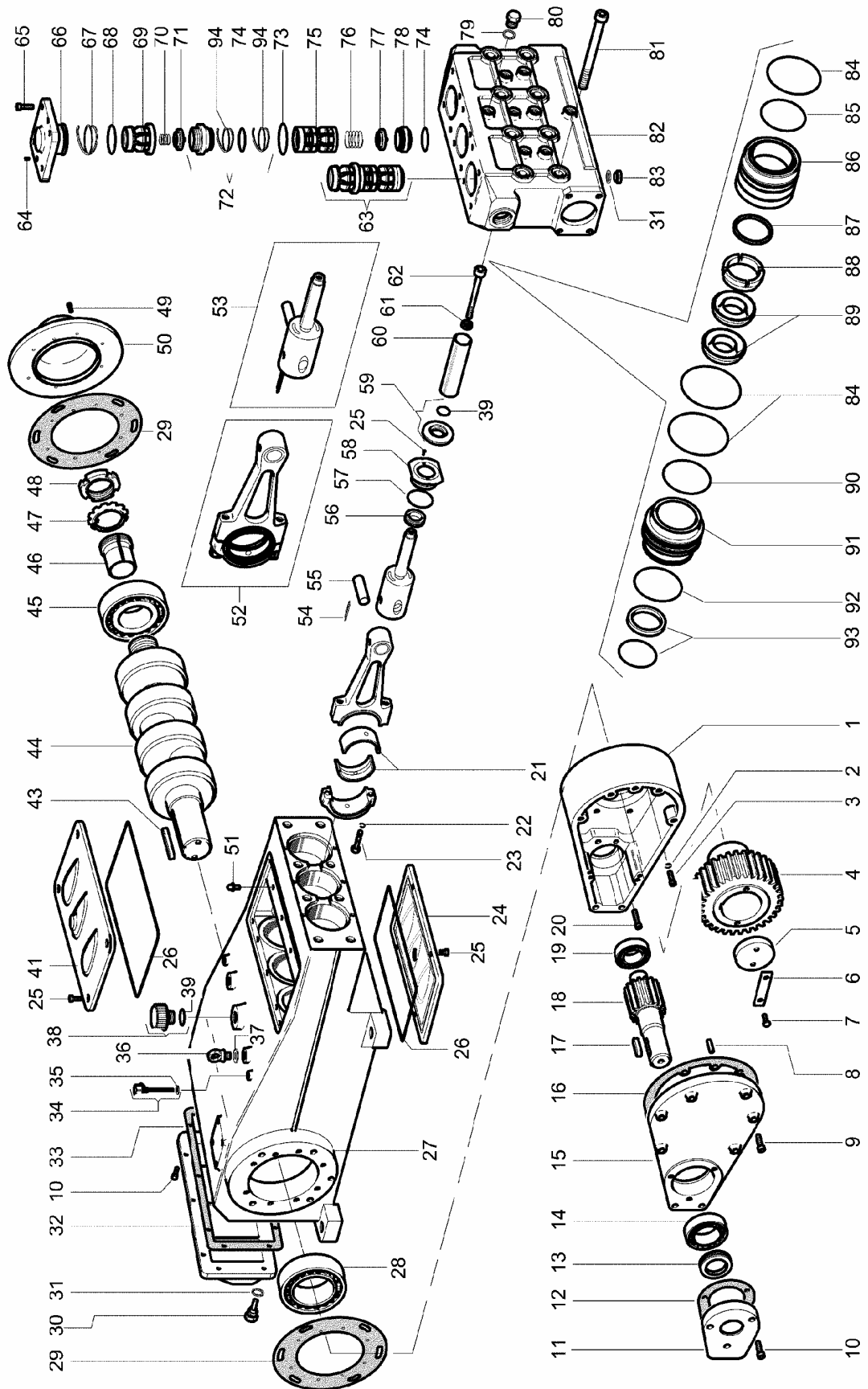
KIT RICAMBIO – SPARE KIT

A	Kit tenute pompanti – Plunger packing kit	MW55M
B	Kit valvole aspirazione – Suction valves kit	KIT 2206
C	Kit valvole di mandata – Outlet valves kit	KIT 2142
D	Kit tenute complete – Complete seals kit	KIT 2062
E	Kit bronzine bielle – Conrod bushing kit	KIT 2207
F	Kit piedi di fissaggio – Mounting feet kit	KIT 2150 (STD) - 2151 (+0,25) - 2153 (+0,50) KIT 2152



MW55M

POS	CODE CODICE	DESCRIPTIONE	NR. PCS.	POS	CODE CODICE	DESCRIPTIONE	KIT	NR. PCS.	DESCRIPTIONE	NR. PCS.	DESCRIPTIONE	KIT	NR. PCS.
1	73.1207.15 73.1210.15	TESTATA TESTATA - NPT	1	48	90.1685.00	ANELLO RAD. Ø 40x72x7/8,5	D	3		90	73.1600.22	COVERCHIO POSTERIORE CARTER	1
2	96.2185.00	TAPPO G 1/2"x14	3	49	97.6740.00	SPINA ELASTICA Ø 5x16 UNI 6876		3		91	99.3686.00	VITE M10x30 UNI 5931	14
3	96.7514.00	ROSETTA Ø 21.5x27x1.5	5	50	99.3697.00	VITE M10x35 UNI 5739		3		92	73.1502.22	COVERCHIO LATERALE	1
4	36.2066.66	SEDE VALVOLA D'ASPIRAZIONE	3	51	73.0500.43	GUIDA PISTONE		3		93	98.2183.00	TAPPO G 1/2"x13	2
5	90.5270.00	ANELLO ANTIEST. Ø 61.2x67x2	3	52	73.2106.74	STAFFA DI SOLLEVAMENTO	D	2		102	90.4148.00	OR Ø 202.8x3.53 (4800)	2
6	90.4105.00	OR Ø 59.62x3.53 (4237)	3	53	99.5130.00	VITE M16x30 UNI 5931	D	3		103	73.1500.22	COVERCHIO ISPEZIONE CHIUSO	2
7	36.2087.01	VALVOLA SFERICA - COMPLETA	3	54	73.0301.01	BIELLA - COMPLETA	F	2-4					1
9	94.7698.00	MOLLA Ø41.5x37.9	3	55	99.3788.00	VITE SERRAGGIO BIELLA		6		94	10.0794.55	PIGNONE Z18 R.2.722 - ELICOIDALE	1
10	36.2089.51	GUIDA VALVOLA INTERNA	3	57	90.9280.00	SEMIBOCCOLA TESTA BIELLA - INF.	E	3		95	73.2155.13	COVERCHIO RIDUTTORE H.PACK	1
11	36.2060.05	GUIDA VALVOLA D'ASPIRAZIONE	3	58	90.9284.00	SEMIBOCCOLA TESTA BIELLA +0,25 - INF.	E	3					8
12	36.7150.01	GRUPPO VALVOLA D'ASPIRAZIONE	3		90.9285.00	SEMIBOCCOLA TESTA BIELLA +0,50 - INF.	E	3					1
13	73.2109.15	COVERCHIO VALVOLA D'ASPIRAZIONE	1		90.9283.00	SEMIBOCCOLA TESTA BIELLA - SUP.	E	3					1
14	90.4137.00	OR Ø 78.97x3.53 (4312)	3		90.9281.00	SEMIBOCCOLA TESTA BIELLA +0,25 - SUP.	E	3					1
15	90.3913.00	OR Ø 67.95x2.62 (3268)	6		90.9282.00	SEMIBOCCOLA TESTA BIELLA +0,50 - SUP.	E	3					1
16	73.2208.56	BOCCOLA PORTA GUARNIZIONE	3	59	90.9158.00	BUSSOLA PIEDE BIELLA		3					1
17	73.0405.09	PISTONE Ø 55x117	3	60	90.0690.00	ANELLO SEEGER Ø 32		6		91	99.3686.00	VITE M10x30 UNI 5931	8
18	99.3830.00	VITE M10x140 UNI 5737	3	61	97.7440.00	SPINOTTO Ø 32x55		3		96	73.1503.22	COVERCHIO CUSCINETTO APERTO	1
19	96.7105.00	ROSETTA Ø 10x18x0,9 - INOX+PTFE	3	62	99.1837.00	VITE M6x14 UNI 5931		4		97	90.3914.50	OR Ø 75.87x2.62 (3300)	1
20	90.5260.00	ANELLO ANTIEST. Ø 51.5x56x1.5	3	63	73.2000.64	PIEDINO POMPA	D	2		98	73.2156.54	ANELLO PER FUNZIONAMENTO IDR.	1
21	90.3890.00	OR Ø 50.47x2.62 (3200)	3	64	98.2060.00	TAPPO PER FORO Ø 15		6		99	90.1950.00	ANELLO RAD. Ø 90x110x12	1
22	36.2067.66	SEDE VALVOLA DI MANDATA	3	65	98.2331.00	TAPPO CARICO OLIO G 1"		1					1
24	36.2088.01	VALVOLA SFERICA - COMPLETA	3	66	90.3616.00	OR Ø 34,35x1,78 (2137)		1					1
25	36.2090.51	GUIDA VALVOLA INTERNA	3	67	73.2102.95	TUBO PER TAPPO CARICO OLIO G 1"		1					8
26	94.7605.00	MOGLIA Ø 28.5x32	3	68	91.8540.00	CUSCINETTO A RULLI Ø 40x90x23		1					1
27	36.2061.05	GUIDA VALVOLA DI MANDATA	3	69	10.0769.35	PIGNONE Z18 R.2.722 - ELICOIDALE		1					1
28	36.2077.01	GRUPPO VALVOLA DI MANDATA	3	70	97.6230.00	SPINA CILINDRICA Ø 10x24 UNI 6364		2					1
29	73.2109.15	COVERCHIO VALVOLA DI MANDATA	3	71	90.1010.00	ANELLO SEEGER Ø 120		2					1
30	90.4120.00	OR Ø 68.26x3.53 (171)	3	72	91.8599.00	CUSCINETTO A RULLI Ø 55x120x29		1					1
31	90.2872.00	ANELLO TEN. ALT. Ø 55x67x8.4 HP	3	73	73.2104.55	ANELLO APPOGGIO CUSCINETTO		1					1
32	90.3905.00	OR Ø 61.6x2.62 (3243)	3	74	90.0810.00	ANELLO DI ARRESTO Ø 55		1					1
33	73.2207.00	ANELLO GUIDA PISTONE	3	75	90.1724.00	ANELLO RAD. Ø 55x75x8		1					1
34	73.2206.56	BOCCOLA CENTRAGGIO TESTATA	3	76	91.5005.00	ANELLO RAD. Ø 90x90x60 UNI 6604		1					1
35	98.2436.00	TAPPO 47x37x12.5	3	77	73.2105.89	ANELLO APPOGGIO CORONA		1					1
36	73.2210.20	DISTANZIALE TESTATA	1	78	99.3667.00	VITE M10x25 UNI 5739		2					1
37	73.2205.70	SUPPORTO RASCHIATORE	3	79	91.5110.00	LINGUETTA 22x14x80 UNI 6604		1					1
38	90.2831.00	ANELLO RASCHIATORE Ø 40x53x5.5	3	80	74.2132.55	FERMO CORONA		1					1
39	73.2204.56	DISTANZIALE PISTONE	3	81	73.0202.35	ALBERO ECC.		1					1
40	95.8280.00	VITE PRIGIONIERA M10x25 UNI 5909	4	82	10.0772.35	CORONA Z49 R.2.722 - ELICOIDALE		1					1
41	99.5226.00	VITE M16x220 UNI 5931	18	83	99.3740.00	VITE M10x40 UNI 5931		15					1
42	99.5142.00	VITE M16x45 UNI 5931	4	84	73.2101.13	COVERCHIO RIDUTTORE		2					2
43	99.5230.00	VITE M16x260 UNI 5931	4	85	90.4150.00	OR Ø 253,6x3,53 (41000)		2					2
44	97.6741.00	SPINA ELASTICA Ø 54x16	3	86	73.2100.13	SCATOLA RIDUTTORE		1					1
45	96.7355.00	ROSETTA Ø 16x65x1	3	87	91.8840.00	CUSCINETTO A RULLI Ø 80x140x33		2					2
46	73.0501.56	STELO GUIDA PISTONE	3	88	73.2103.84	GUARNIZIONE LATERALE		2					2
47	73.1501.22	COVERCHIO ASPIRAZIONE APERTO	1	89	73.0100.13	CARTER POMPA		1					1



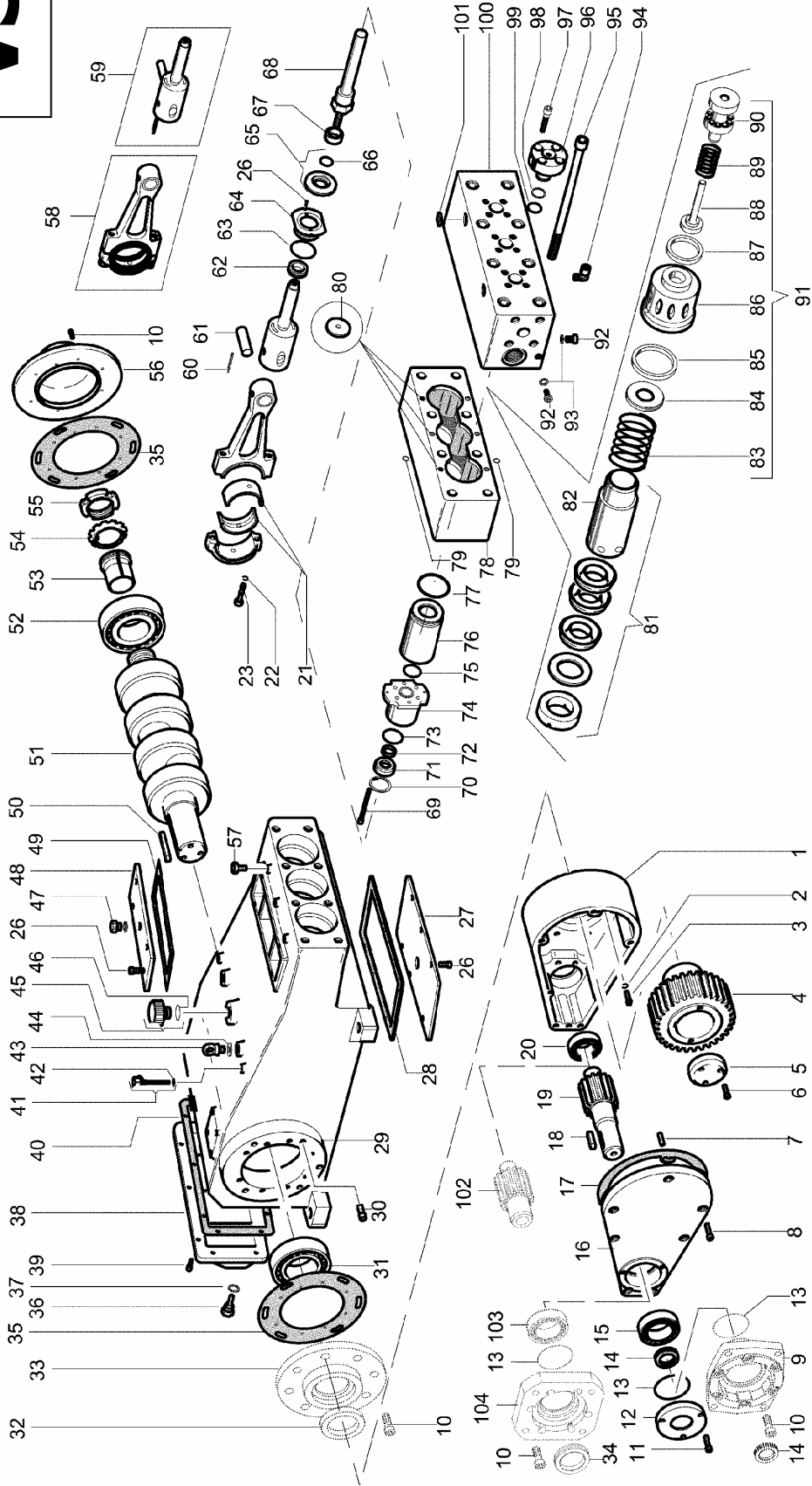
KIT RICAMBIO – SPARE KIT

A	Kit tenuta pompanti – Plunger packing kit	MH45 KIT 1190	MH50 KIT 1191	MH55 KIT 1192	MH60 KIT 1193	MH65 KIT 1194
B	Kit tenuta valvole – Valve seals kit	KIT 1195				
C	Kit tenuta complete – complete seals kit	KIT 1196	KIT 1197	KIT 1198	KIT 1199	KIT 1200



POS	CODE CODICE	DESCRIZIONE DESCRIZIONE	KIT	NR. PCS	POS	CODE CODICE	DESCRIZIONE DESCRIZIONE	KIT	NR. PCS	POS	CODE CODICE	DESCRIZIONE DESCRIZIONE	KIT	NR. PCS
1	0601.0020.0	Scatola riduttore	C	1	43	8721.0100.9	Linguetta albero		1	78	0812.0006.0	Sede valvola aspirazione		3
2	8720.4700.6	Rondella grover Ø 12		8	44	0500.0008.0	Albero pompa		1	79	8720.4130.0	Rondella rame Ø 1/4"	C	8
3	8711.3110.5	Vite TCEI M 12x40		6	45	8111.1101.4	Cuscinetto a rulli– 21317 CCK		1	80	8212.0105.1	Tappo G 1/4"		8
4	0520.0006.0	Corona 1500 giri/min. (Z 53)		1	46	8119.2001.4	Bussola pressione AHX 317		1	81	8711.5117.2	Vite TCEI M 20x200		1
	0520.0008.0	Corona 1800 giri/min. (Z 56)		1	47	8720.6901.6	Rosetta MB 16	C	1	82	1641.0001.0	Testata		1
5	0300.0008.0	Flangia bloccaggio		1	48	8720.2001.6	Ghiera KM 16		1	83	0840.0001.0	Tappo G 1/2"NK		3
6	0420.0000.0	Fermo per viti	C	2	49	8711.3115.3	Vite TCEI M 12x30		8	84	8810.1105.4	OR Ø 96x2	A-C	9
7	8710.2410.7	Vite TE M 10x25		2	50	0634.0046.0	Coperchio cuscinetto		1	85	8810.1125.3	OR Ø 72x4 – Spec.	A-C	3
8	8721.2600.4	Spina cilindrica Ø 12x40		3	51	8010.7700.3	Ingrassatore M 10x1	C	3		0622.0017.0	Camicia MH 45		3
9	8711.2510.9	Vite TCEI M 10x45		8	52	2500.0004.0	Biella completa		3		0622.0018.0	Camicia MH 50		3
10	8711.2115.1	Vite TCEI M 8x16		13	53	2500.0108.0	Pistone completo	C	3	86	0622.0019.0	Camicia MH 55		3
11	0631.0007.0	Flangia riduttore		5	54	8721.4201.5	Spina elastica Ø 5x36	C	3		0622.0020.0	Camicia MH 60		3
12	0806.0009.0	Guarnizione flangia riduttore	C	1	55	0710.0005.0	Spinotto Ø 35		3		0622.0021.0	Camicia MH 65		3
13	8810.8002.8	Paraolio Ø 60x80x10	C	1	56	8810.8100.1	Paraolio Ø 35x47x8,5-Spec.		3		0313.0012.0	Distanziale precarica MH 45		3
14	8111.1001.2	Cuscinetto a rulli– 22212	C	1	57	8810.1012.8	OR Ø 72,69x2,62	C	3	87	0313.0005.0	Distanziale precarica MH 50		3
15	0631.0005.0	Coperchio riduttore		1	58	0634.0048.0	Coperchio paraolio pistone		3		0313.0006.0	Distanziale precarica MH 55		3
16	0806.0008.0	Guarnizione riduttore	C	1	59	2050.0001.0	Paraspruzzi		3		0313.0007.0	Distanziale precarica MH 60		3
17	8720.9800.9	Linguetta pignone		1		0242.0113.0	Pompante MH 45 integrale		3		0313.0008.0	Distanziale precarica MH 65		3
	8720.9701.3	Linguetta pignone Ø 48		1		0242.0114.0	Pompante MH 50 integrale		3		0312.0011.0	Anello tenuta guarnizione MH 45		3
	0520.0007.0	Pignone 1500 giri/min. (Z 20) MH		1	60	0242.0115.0	Pompante MH 55 integrale		3		0312.0021.0	Anello tenuta guarnizione MH 50		3
18	0520.0009.0	Pignone 1800 giri/min. (Z 17) MH		1		0242.0116.0	Pompante MH 60 integrale		3	88	0312.0022.0	Anello tenuta guarnizione MH 55		3
	0520.0019.0	Pignone 1500 giri/min. (Z 20) Ø 48		1		0242.0123.0	Pompante MH 65 integrale		3		0312.0023.0	Anello tenuta guarnizione MH 60		3
	0520.0020.0	Pignone 1800 giri/min. (Z 17) Ø 48		1		0242.0026.0	Pompante MH 45 rivestito		3		0312.0025.0	Anello tenuta guarnizione MH 65		3
19	8111.1000.6	Cuscinetto a rulli– 21309		1		0242.0027.0	Pompante MH 55 rivestito		3		8810.2001.2	Guarnizione pressione MH 45	A-C	6
20	8711.3110.7	Vite TCEI M 12x50		2	60a	0242.0028.0	Pompante MH 60 rivestito		3		8810.2001.4	Guarnizione pressione MH 50	A-C	6
21	8120.0000.0	Bronzina testa biella		3		0242.0029.0	Pompante MH 65 rivestito		3	89	8810.2001.5	Guarnizione pressione MH 55	A-C	6
22	8720.4600.6	Rondella grover Ø 12	C	6		0242.0033.0	Pompante MH 65 rivestito		3		8810.2001.6	Guarnizione pressione MH 60	A-C	6
23	0350.0007.0	Vite biella		6	61	8720.4000.4	Rondella Ø 14 – Spec.		3		8810.2001.7	Guarnizione pressione MH 65	A-C	6
24	0634.0009.0	Coperchio inferiore		1	62	8711.3551.8	Vite TCEI M 14x140 Inox (per 60)	A-C	3		8810.1116.3	OR Ø 59,5x3 MH 45	A-C	3
25	8711.1515.2	Vite TCEI M 6x14		14	62a	8711.3551.0	Vite TCEI M14x80 Inox MH50-55-60-65 (per 60a)		3		8810.1116.5	OR Ø 65x3 MH 50	A-C	3
26	8810.1032.0	OR Ø 266,07 x5,35	C	2	63	2080.0523.0	Gruppo valvole		3	90	8810.1116.7	OR Ø 69,5x3 MH 55	A-C	3
27	0601.0054.0	Corpo pompa		1	64	8712.4535.6	Vite STEI-B M 10x20		6		8810.1116.9	OR Ø 76x3 MH 60	A-C	3
28	8111.1002.1	Cuscinetto a rulli		1	65	8711.3515.2	Vite TCEI M 14x40		12		8810.1117.0	OR Ø 80x3 MH 65	A-C	3
29	0806.0005.0	Guarnizione coperchio cuscinetto	C	2	66	0632.0003.0	Coperchio valvole		3		0223.0029.0	Supporto guarnizione MH 45		3
30	8010.5700.2	Tappo magnetico G 1/2"		1	67	8811.1200.3	Anello per OR	B-C	3		0223.0030.0	Supporto guarnizione MH 50		3
31	8720.4300.2	Rondella alluminio Ø 1/2"	B-C	4	68	8810.1125.2	OR Ø 70x4 – Spec.		3	91	0223.0031.0	Supporto guarnizione MH 55		3
32	0634.0050.0	Coperchio posteriore		1	69	0212.0028.0	Guida valvola mandata	B-C	3		0223.0032.0	Supporto guarnizione MH 60		3
33	0806.0004.0	Guarnizione coperchio posteriore	C	1	70	0902.0005.0	Molla valvola mandata		3		0223.0033.0	Supporto guarnizione MH 65		3
34	0010.0000.0	Asta livello olio	C	2	71	0822.0006.0	Piattello valvola mandata		3	92	8810.1105.3	OR Ø 80x2	A-C	3
35	8720.4150.1	Rondella Ø 3/8"	C	2	72	2050.0011.0	Sede valvola mandata		3		8810.6101.7	Raschiatore MH 45	A-C	3
36	8720.2600.3	Golfare M 16		2	73	8810.1116.8	OR Ø 72x3 – Spec.	B-C	3		8810.6101.8	Raschiatore MH 50	A-C	3
37	0300.0003.0	Spessore golfare		2	74	8810.1116.1	OR Ø 56x3 – Spec.		6	93	8810.6101.9	Raschiatore MH 55	A-C	3
38	8010.5402.7	Tappo riempimento G 1"		1	75	0212.0026.0	Guida valvola aspirazione		3		8810.6102.1	Raschiatore MH 60	A-C	3
39	8810.1011.6	OR Ø 29,82x2,62	C	4	76	0902.0004.0	Molla valvola aspirazione		3		8810.6102.3	Raschiatore MH 65	A-C	3
41	0634.0007.0	Coperchio superiore		1	77	0822.0005.0	Piattello valvola aspirazione		3	94	0105.0029.0	Anello per OR	B-C	6

VS

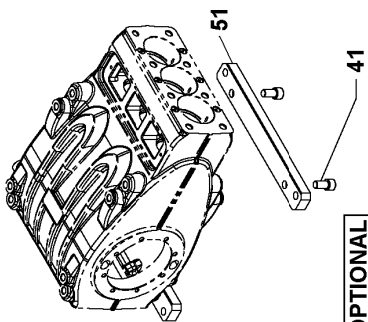


**VS16 - VS18- VS20
VS22 - VS24**

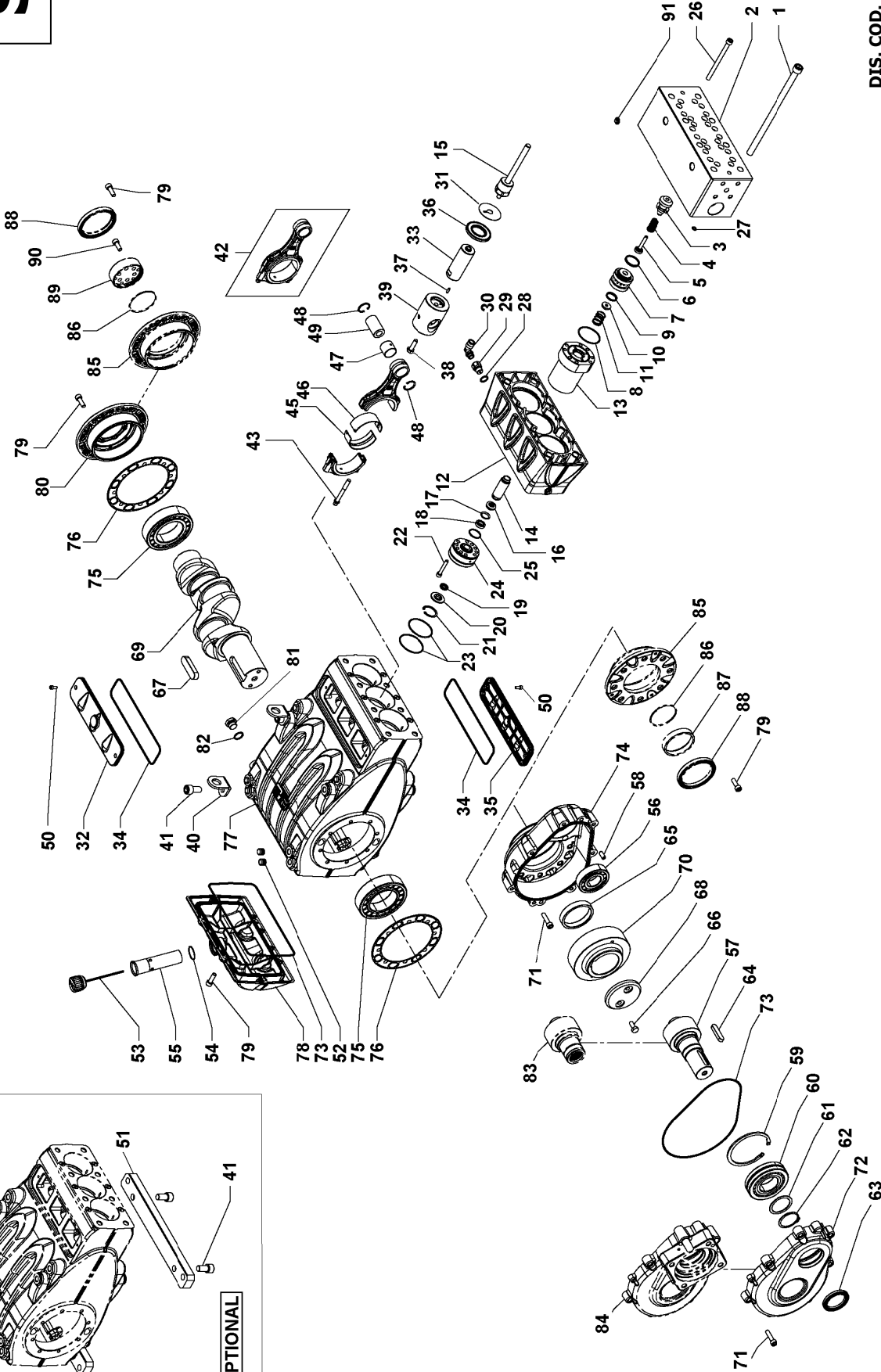
KIT RICAMBIO – SPARE KIT						
	VS16	VS18	VS20	VS22	VS24	
A	KIT 1277	KIT 1278	KIT 1279	KIT 1280	KIT 1281	Kit tenute pompanti – Plunger packing kit
B			KIT 1117			Kit tenute valvole – Valve seals kit
C	KIT 1282	KIT 1283	KIT 1284	KIT 1285	KIT 1286	Kit tenute complete – complete seals kit

POS	CODE CODICE	DESCRIPTIONE DESCRIZIONE	KIT	NR. PCS	POS	CODE CODICE	DESCRIPTIONE DESCRIZIONE	KIT	NR. PCS	POS	CODE CODICE	DESCRIPTIONE DESCRIZIONE	KIT	NR. PCS	DESCRIPTIONE DESCRIZIONE	KIT	NR. PCS
1	0601.0046.0	Scatola riduttore		1	38	0634.0054.0	Coperchio posteriore		1	1	0222.0014.0	Supporto guarnizione VS 16		3			
2	8720.4700.5	Rondella grover Ø 10	C	8	39	8711.2115.2	Vite TCEI M 8 x 20		6	74	0222.0015.0	Supporto guarnizione VS 18		3			
3	8711.2510.8	Vite TCEI M 10 x 40		8	40	0806.0010.0	Guarnizione coperchio posteriore		2		0222.0016.0	Supporto guarnizione VS 20		3			
4	0520.0010.0	Corona 1500 giri/min. (Z 55)		1	41	0010.0001.0	Asta livello olio		2		0222.0017.0	Supporto guarnizione VS 22		3			
	0520.0012.0	Corona 1800 giri/min. (Z 58)		1	42	8720.4150.1	Rondella Ø 3/8"		2		0222.0018.0	Supporto guarnizione VS 24		3			
	0520.0028.0	Corona 2200 giri/min. (Z 67)		1	43	8720.2600.3	Golfare M 16		2	75	8810.1800.1	OR Ø 42,52 x 2,62- Spec.	A-C	3			
4a	10071435	Corona 1500 giri/min. ELICOID. (Z 45)		1	44	0300.0003.0	Spessore golfare		2-4	76	0622.0054.0	Camicia	A-C	3			
	10071535	Corona 1800 giri/min. ELICOID. (Z 48)		1	45	8010.5402.7	Tappo riempimento G 1"		1	77	8810.1014.2	OR Ø 75,87 x 2,62	A-C	3			
	10071655	Corona 2200 giri/min. ELICOID. (Z 51)		1	46	8810.1011.6	OR Ø 29,82 x 2,62		1	78	0644.0004.0	Collettore	A-C	3			
5	0300.0009.0	Flangia bloccaggio corona		1	47	8010.5600.2	Tappo sfciato G 1/2"		1	79	8810.1010.9	OR Ø 5,32 x 2,62	A-C	9			
6	8711.2510.5	Vite TCEI M 10 x 25		3	48	0400.0005.0	Coperchio superiore		1	80	0835.0004.0	Pastiglia di raffreddamento	A-C	3			
7	8721.2600.4	Spina cilindrica Ø 12 x 40		2	49	0806.0012.0	Guarnizione coperchio superiore		1		2050.0013.0	Pacco guarnizioni completo VS 16	A-C	3			
8	8711.2511.0	Vite TCEI M 10 x 50		7	50	8721.0000.5	Linguetta albero		1		2050.0014.0	Pacco guarnizioni completo VS 18	A-C	3			
9	0101.0010.0	Flangia motore idraulico		1	51	0500.0010.0	Albero pompa		1	81	2050.0015.0	Pacco guarnizioni completo VS 20	A-C	3			
10	8711.2515.4	Vite TCEI M 10 x 30		8-14-16	52	8111.1100.8	Cuscinetto a rulli- 21314 CCK		3		2050.0016.0	Pacco guarnizioni completo VS 22	A-C	3			
11	8711.2515.3	Vite TCEI M 10 x 25		3	53	8119.2000.4	Bussola pressione AH 314		1		2050.0017.0	Pacco guarnizioni completo VS 24	A-C	3			
12	0631.0019.0	Flangia riduttore		1	54	8720.6901.2	Rosetta MB 12		1		0315.0025.0	Bussola tenuta guarnizioni VS 16	A-C	3			
13	8810.1013.1	OR Ø 113,97 x 2,62		1	55	8720.2001.2	Ghiera KM 12		1		0315.0026.0	Bussola tenuta guarnizioni VS 18	A-C	3			
14	8810.8002.6	Paraolio Ø 55 x 75 x 10		1	56	0634.0058.0	Coperchio cuscinetto		1	82	0315.0027.0	Bussola tenuta guarnizioni VS 20	A-C	3			
15	8111.1001.0	Cuscinetto a rulli- 21311-CC		1	57	8212.0405.1	Tappo M 10 x 1		3		0315.0028.0	Bussola tenuta guarnizioni VS 22	A-C	3			
16	0631.0015.0	Coperchio riduttore		1	58	2500.0002.0	Biella completa		3		0315.0029.0	Bussola tenuta guarnizioni VS 24	A-C	3			
17	0806.0014.0	Guarnizione riduttore		1	59	2500.0110.0	Pistone completo		3	83	0902.0026.0	Molla valvola aspirazione		3			
18	8720.9700.9	Linguetta pignone		1	60	8721.4201.5	Spina elastica Ø 5 x 36		3	84	0822.0023.0	Piattello aspirazione	B-C	3			
	8720.9701.3	Linguetta pignone Ø 48		1	61	0710.0006.0	Spinotto Ø 28		3	85	0805.0017.0	Guarnizione sede lato aspirazione	B-C	3			
	0520.0011.0	Pignone 1500 giri/min. (Z 27)		1	62	8810.8100.0	Paraolio Ø 32 x 45 x 6,5 - Spec.		3	86	0812.0057.0	Sede valvola	B-C	3			
	0520.0013.0	Pignone 1800 giri/min. (Z 24)		1	63	8810.1012.7	OR Ø 64,77 x 2,62		3	87	0805.0016.0	Guarnizione sede lato mandata		3			
	0520.0018.0	Pignone 1500 giri/min. (Z 27) Ø48		1	64	0634.0056.0	Coperchio paraolio pistone		3	88	0822.0022.0	Piattello mandata		3			
19	0520.0021.0	Pignone 1800 giri/min. (Z 24) Ø48		1	65	2050.0000.0	Paraspruzzi		3	89	0902.0017.0	Molla valvola mandata		3			
	0520.0027.0	Pignone 2200 giri/min. (Z 22)		1	66	8810.1211.5	OR Ø 26,65 x 2,62		3	90	0213.0039.0	Guida valvola mandata		3			
	0520.0030.0	Pignone 2200 giri/min. (Z 22) Ø48		1	67	0312.0047.0	Distanziale tenuta paraspruzzi		3	91	2080.0070.0	Gruppo valvola		3			
	10071735	Pignone 1500 g./min. ELICOID. (Z 22)		1		1242.0055.0	Pompanete VS 16		3	92	8212.0310.0	Tappo G 1/8"		4			
	10072035	Pignone 1800 g./min. ELICOID. (Z 20)		1		1242.0056.0	Pompanete VS 18		3	93	8720.4200.0	Rondella alluminio Ø 10	C	4			
	10071855	Pignone 1500 g./min. ELICOID. (Z 24)		1	68	1242.0057.0	Pompanete VS 20		3	94	8012.0303.3	Raccordo G 3/8"		1			
19a	10072155	Pignone 1800 g./min. ELICOID. (Z 20) Ø48		1		1242.0058.0	Pompanete VS 22		3	95	8711.4597.3	Vite TCEI M 18 x 300- Spec.		8			
	10072335	Pignone 2200 g./min. ELICOID. (Z 17)		1		1242.0059.0	Pompanete VS 24		3	96	0632.0019.0	Coperchio valvole		3			
	10072455	Pignone 2200 g./min. ELICOID. (Z 17) Ø48		1	69	0350.0020.0	Vite supp.guarnizione		18	97	8711.3595.2	Vite TCEI M 14 x 40- Spec.		12			
20	8111.1000.2	Cuscinetto a rulli 22208		1	70	8720.7153.0	Seeger Ø 52 Inox		3	98	0105.0005.0	Anello per OR	A-B-C	3			
21	8120.0000.1	Bronza testa biella		3		0313.0024.0	Anello tenuta raschiatore VS 16		3	99	8810.1020.7	OR Ø 28,17 x 3,53	A-B-C	3			
22	8720.4600.6	Rondella grover Ø 12	C	6		0313.0023.0	Anello tenuta raschiatore VS 18		3	100	0642.0033.0	Testata VS	A-B-C	1			
23	0350.0007.0	Vite biella		6	71	0313.0017.0	Anello tenuta raschiatore VS 20		3	101	0832.0021.0	Pastiglia conica tenuta G 1/2"		2			
26	8711.1515.2	Vite TCEI M6x14		16		0313.0018.0	Anello tenuta raschiatore VS 22		3		0520.0029.0	Pignone 1800 giri/min. (Z 24) ANSI B92.1		1			
27	0400.0007.0	Coperchio inferiore		1		0313.0022.0	Anello tenuta raschiatore VS 24		3	102	0520.0032.0	Pignone 1500 giri/min. (Z 27) ANSI B92.1		1			
28	0806.0013.0	Guarnizione coperchio inferiore		1		8810.3000.7	Anello tenuta VS 16		3	102a	10072255	Pignone 1800 giri/min. ELIC. (Z 20) SCAN.		1			
29	0601.0022.0	Corpo pompa		1		8810.3000.8	Anello tenuta VS 18		3		10071955	Pignone 1500 giri/min. ELIC. (Z 20) SCAN.		1			
30	0340.0001.0	Perno riferimento		1	72	8810.3000.9	Anello tenuta VS 20		3	103	8111.1001.4	Cuscinetto a rulli 22213CC		1			
31	8111.1001.6	Cuscinetto a rulli- 21314 -CC		1		8810.3001.0	Anello tenuta VS 22		3	104	0631.0021.0	Flangia motore idraulico SAE J744		1			
32	8810.8003.2	Paraolio Ø 70 x 90 x 10		1		8810.3004.0	Anello tenuta VS 24		3								
33	0634.0064.0	Coperchio cuscinetto presa diretta		1	73	8810.1012.2	OR Ø 47,30 x 2,62		3								
34	8810.8003.1	Paraolio Ø 65 x 90 x 10		1					3								
35	0806.0011.0	Guarnizione coperchio cuscinetto		2													
36	8010.5700.2	Tappo magnetico G 1/2"		1													
37	8720.4300.2	Rondella alluminio Ø 1/2"		1													

SM



OPTIONAL



DIS. COD. 73.9508.00

KIT RICAMBIO – SPARE KIT								
A	Kit tenute pompanti – Plunger packing kit	SM14	SM16	SM18	SM20	SM22	SM24	
B	Kit tenute valvole – Valve seals kit	KIT 2190	KIT 2191	KIT 2192	KIT 2198	KIT 2199	KIT 2200	
C	Kit tenute complete – Complete seals kit	KIT 2193	KIT 2193				KIT 2085	
D	Kit bronzine bielle – Conrod bushing kit	KIT 2195	KIT 2196	KIT 2197	KIT 2201	KIT 2202	KIT 2203	
E	Kit valvole aspiraz/mandata – Suction + outlet valves kit	KIT 2150 – 2151 - 2153						
F	Kit piedi di fissaggio – Mounting feet kit	KIT 2194	KIT 2194				KIT 2111	
							KIT 2152	

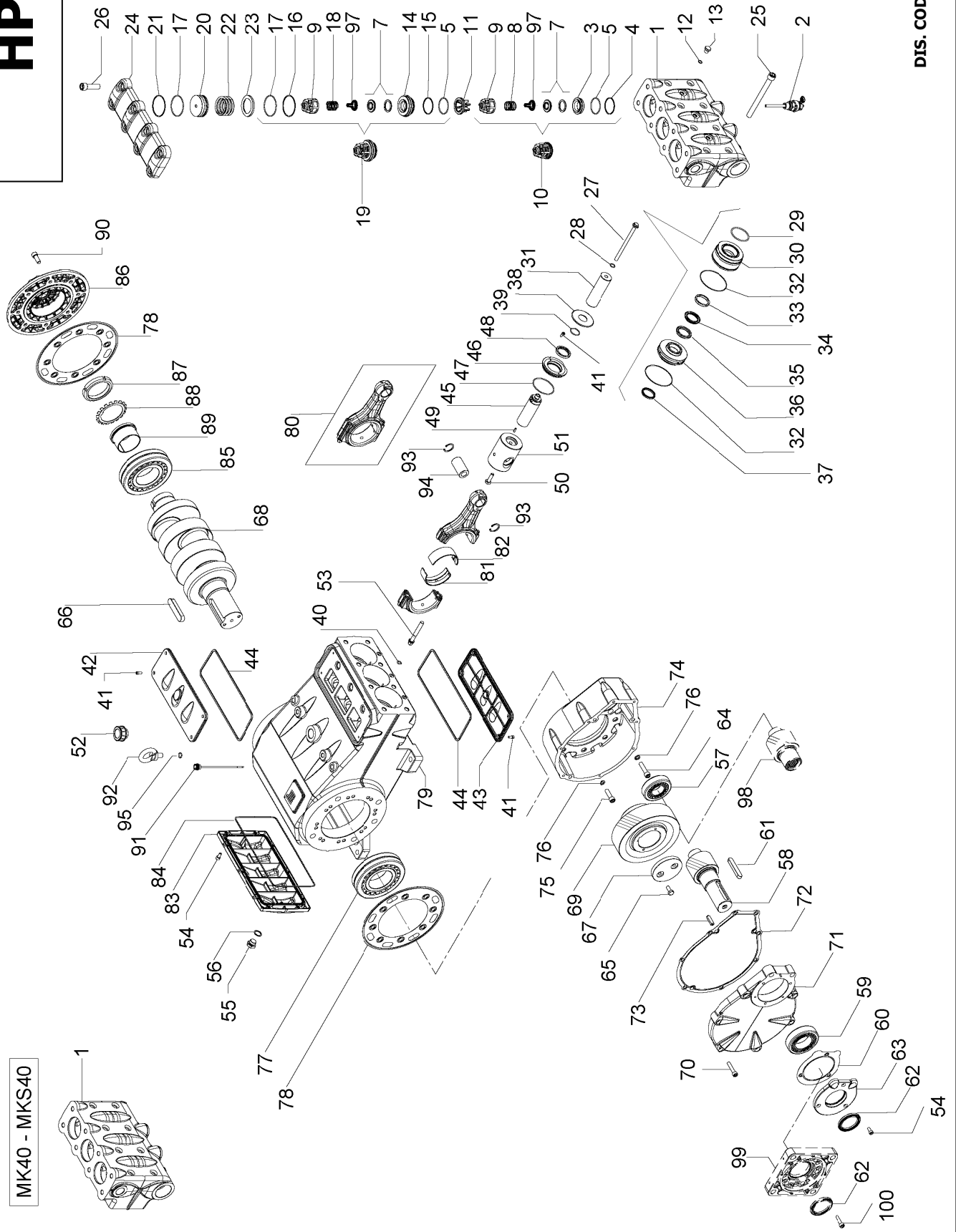


SM14 – SM16 – SM18
SM20 – SM22 – SM24

POS	CODE CODICE	DESCRIPTION DESCRIZIONE	KIT	NR. PCS	POS	CODE CODICE	DESCRIPTION DESCRIZIONE	KIT	NR. PCS	POS	CODE CODICE	DESCRIPTION DESCRIZIONE	KIT	NR. PCS	DESCRIPTION DESCRIZIONE	KIT	NR. PCS
1	99.5242.00	Vite M16x320 UNI 5931		8	19	90.2689.00	Anello ten. alt. Ø 20x38x6 LP	A-C	3	54	90.3616.00	OR Ø 34.65x1.78 (2137)		1			
2	73.1206.56	Testata pompa SM	E	1		90.2714.00	Anello ten. alt. Ø 22x30x6 LP	A-C	3	55	73.2102.95	Tubo per tappo corio olio G 1"	C	1			
3	36.2080.60	Guida valvola	E	3		90.2739.00	Anello ten. alt. Ø 24x32x6 LP	A-C	3	56	91.8540.00	Cuscinetto a rulli NJ308ECP		1			
4	94.7475.00	Molla Ø 18x35 - INOX	E	3		73.2186.56	Anello per tenuta Ø 14		3		10.0767.35	Pignone Z24 R.1.875 - Ellicoidale		1			
5	36.2083.56	Valvola Ø 14-16-18	E	3	20	73.2187.56	Anello per tenuta Ø 16		3		10.0768.35	Pignone Z21 R.2.738 - Ellicoidale		1			
6	93.1987.00	Guarnizione Ø 36x31x3.8	B-C-E	3+6		73.2188.56	Anello per tenuta Ø 18		3		10.0769.35	Pignone Z18 R.2.722 - Ellicoidale		1			
7	36.2109.56	Sede valvola Ø 14-16-18	E	3		73.2189.56	Anello per tenuta Ø 20		3		97.6230.00	Spina cilindrica Ø 10x24 UNI 6364		2			
	36.2081.56	Sede valvola Ø 20-22-24	E	3		73.2190.56	Anello per tenuta Ø 22		3		90.1010.00	Anello seeger Ø 120 UNI 7437		1			
				3		73.2191.56	Anello per tenuta Ø 24		3		91.8599.00	Cuscinetto a rulli Ø 55x120x29		1			
8	90.3903.00	OR Ø 60x2.62 (3237)	A-C	3	21	90.0731.00	Anello seeger Ø 40 UNI 7437		3	61	73.2104.55	Anello appoggio cuscinetto		1			
9	93.1974.00	Guarnizione Ø 26x31x3.8	B-C-E	3	22	99.3146.00	Vite M8x50 UNI 5931	A-C	30	62	90.0810.00	Anello seeger Ø 55 UNI 7435		1			
10	36.2110.56	Valvola piana Ø 14-16-18	E	3	23	90.3913.00	OR Ø 67.95x2.62 (3268)		6	63	90.1724.00	Anello rad. Ø 55x75x8	C	1			
	36.2078.56	Valvola piana Ø 20-22-24	E	3		73.2180.56	Supporto guarnizione Ø 14		3	64	91.5005.00	Linguetta 14x9x60 UNI 6604		1			
11	94.7525.00	Molla Ø 23.2x30.8 - SM 14-16-18	E	3		73.2181.56	Supporto guarnizione Ø 16		3	65	93.2105.89	Anello appoggio corona		1			
	94.7640.00	Molla Ø 32x40 - SM 20-22-24	E	3	24	73.2182.56	Supporto guarnizione Ø 18		3	66	99.3667.00	Vite M10x25 UNI 5739		2			
12	73.2173.20	Distanziale per camice		1		73.2183.56	Supporto guarnizione Ø 20		3	67	91.5110.00	Linguetta 22x14x80 UNI 6604		1			
13	73.0600.56	Camicia Ø 14-16-18		3		73.2184.56	Supporto guarnizione Ø 22		3	68	74.2132.55	Fermo corona		1			
	73.0601.56	Camicia Ø 20-22-24		3		73.2185.56	Supporto guarnizione Ø 24		3	69	73.0200.35	Albero a gomiti C.70		1			
	73.2198.82	Bussola per pistone Ø 14		3	25	90.3866.00	OR Ø 29.82x2.62 (3118) - SM 14 16 18	A-C	3		10.0770.35	Corona Z45 R.1.875 - Ellicoidale		1			
	73.2199.82	Bussola per pistone Ø 16		3		90.3878.00	OR Ø 39.34x2.62 (3156) - SM 20 22 24	A-C	3	70	10.0771.35	Corona Z47 R.2.238 - Ellicoidale		1			
14	73.2200.82	Bussola per pistone Ø 18		3	26	99.3828.00	Vite M10x140 UNI 5931		24		10.0772.35	Corona Z49 R.2.722 - Ellicoidale		1			
	73.2201.82	Bussola per pistone Ø 20		3	27	90.3618.00	OR Ø 7.59x2.62 (3030)	A-C	1	71	99.3710.00	Vite M10x40 UNI 5931		15			
	73.2202.82	Bussola per pistone Ø 22		3	28	96.7380.00	Rosetta Ø 17.5x23x1.5		1	72	73.2101.13	Coperchio riduttore		1			
	73.2203.82	Bussola per pistone Ø 24		3	29	78.2145.66	Raccordo str. Ø 3/8"-3/8" M-M		1	73	90.4150.00	OR Ø 253.6x3.53 (41000)	C	2			
	73.0412.01	Pistone completo Ø 14		3	30	96.4164.00	Raccordo 90° G 3/8" - Ø12 girev.		1	74	73.2100.13	Scatola riduttore		1			
	73.0413.01	Pistone completo Ø 16		3	31	96.7355.00	Rosetta Ø 16x65x1		1	75	91.8810.33	Cuscinetto a rulli Ø 80x140x33		2			
15	73.0414.01	Pistone completo Ø 18		3	32	73.1500.22	Coperchio ispezione chiuso		3	76	73.2103.84	Guarnizione laterale		2			
	73.0415.01	Pistone completo Ø 20		3	33	73.0501.56	Stelo guida pistone		3	77	73.0100.13	Carter pompa		2			
	73.0416.01	Pistone completo Ø 22		3	34	90.4148.00	OR Ø 202.8x3.53 (4800)	C	3	78	73.1600.22	Coperchio posteriore carter		1			
	73.0417.01	Pistone completo Ø 24		3	35	73.1501.22	Coperchio ispezione aperto		2	79	99.3686.00	Vite M10x30 UNI 5931		1			
	90.2606.50	Anello ten. alt. Ø 14x26x11 HP	A-C	3	36	90.1685.00	Anello rad. Ø 40x72x7/8.5	C	3	80	73.1502.22	Coperchio cuscinetto		1			
	90.2635.00	Anello ten. alt. Ø 16x26x11 HP	A-C	3	37	97.6740.00	Spina elastica Ø5x16 UNI 6876		3	81	98.2183.00	Tappo G 1/2"x1.3 - NICKEL		2			
	90.2652.50	Anello ten. alt. Ø 18x25x10.6 HP	A-C	3	38	99.3697.00	Vite M10x35 UNI 5739		3	82	96.7514.00	Rosetta Ø 21.5x27x1.5		2			
	90.2712.00	Anello ten. alt. Ø 20x36x17.9 HP	A-C	3		73.0500.43	Guida pistone		3		CON MOTORE IDRAULICO - WITH HYDRAULIC MOTOR			3			
16	90.2733.00	Anello ten. alt. Ø 22x36x17.9 HP	A-C	3	39	73.0502.43	Guida pistone + 1		3		10.0794.55	Pignone Z18 R.2.722 - Ellicoidale		1			
	90.2744.00	Anello ten. alt. Ø 24x36x17.9 HP	A-C	3	40	73.2106.74	Staffa di sollevamento		3	83	10.0773.55	Pignone Z24 R.1.875 - Ellicoidale		1			
	73.2192.68	Anello antiestrusore Ø 14	A-C	3	41	99.5130.00	Vite M16x30 UNI 5931	F	2+4		10.0774.55	Pignone Z21 R.2.238 - Ellicoidale		1			
	73.2193.68	Anello antiestrusore Ø 16	A-C	3	42	73.0301.01	Biella - Completa		3	84	73.2155.13	Coperchio riduttore Hydraulic Pack		1			
17	73.2194.68	Anello antiestrusore Ø 18	A-C	3	43	99.3788.00	Vite serraggio biella		6		AZIONAMENTO DIRETTO - DIRECT DRIVE						
	78.2125.68	Anello antiestrusore Ø 20	A-C	3		90.9283.00	Semboccola testa biella - Inf. - Inf.	D	3	79	99.3686.00	Vite M10x30 UNI 5931		8			
	78.2136.68	Anello antiestrusore Ø 22	A-C	3	45	90.9284.00	Semboccola testa biella +0.25 - Inf.	D	3	85	73.1503.22	Coperchio cuscinetto aperto		1			
	78.2137.68	Anello antiestrusore Ø 24	A-C	3		90.9285.00	Semboccola testa biella +0.50 - Inf.	D	3	86	90.3914.50	OR Ø 75.87x2.62 (3300)		1			
18	73.2195.60	Bussola guarnizioni Ø 14	A-C	3		90.9280.00	Semboccola testa biella - Sup.	D	3	87	73.2156.54	Anello per funzionamento idraulico		1			
	73.2196.60	Bussola guarnizioni Ø 16	A-C	3	46	90.9281.00	Semboccola testa biella +0.25 - Sup.	D	3	88	90.1950.00	Anello rad. Ø 90x110x12		1			
	73.2197.60	Bussola guarnizioni Ø 18	A-C	3		90.9282.00	Semboccola testa biella +0.50 - Sup.	D	3		CON PRESA DI FORZA AUSILIARIA - WITH AUXILIARY PTO						
	78.2131.60	Bussola guarnizioni Ø 20	A-C	3	47	90.9158.00	Boccola piede biella		3	79	99.3686.00	Vite M10x30 UNI 5931		8			
	78.2132.60	Bussola guarnizioni Ø 22	A-C	3	48	90.0690.00	Anello seeger Ø 32 UNI 7437		3	85	73.1503.22	Coperchio cuscinetto aperto		1			
	78.2133.60	Bussola guarnizioni Ø 24	A-C	3	49	97.7440.00	Spinotto Ø 32x55		3	86	90.3914.50	OR Ø 75.87x2.62 (3300)		1			
19	90.2604.00	Anello ten. alt. Ø 14x22x6 LP	A-C	3	50	99.1837.00	Vite M6x14 UNI 5931		4	88	90.1950.00	Anello rad. Ø 90x110x12		1			
	90.2629.50	Anello ten. alt. Ø 16x24x6 LP	A-C	3	51	73.2000.64	Piedino pompa	F	2	89	73.2157.54	Dispositivo presa di forza ausiliaria		1			
	90.2651.50	Anello ten. alt. Ø 18x26x6 LP	A-C	3	52	98.2060.00	Tappo per foro Ø 15 - TTN18		6	90	99.3672.00	Vite m10x25 UNI 5931		1			
					53	98.2331.00	Tappo olio G 1" con asta L=130		1					6			

MK-MKS HP

MK40 - MKS40



KIT RICAMBIO – SPARE KIT

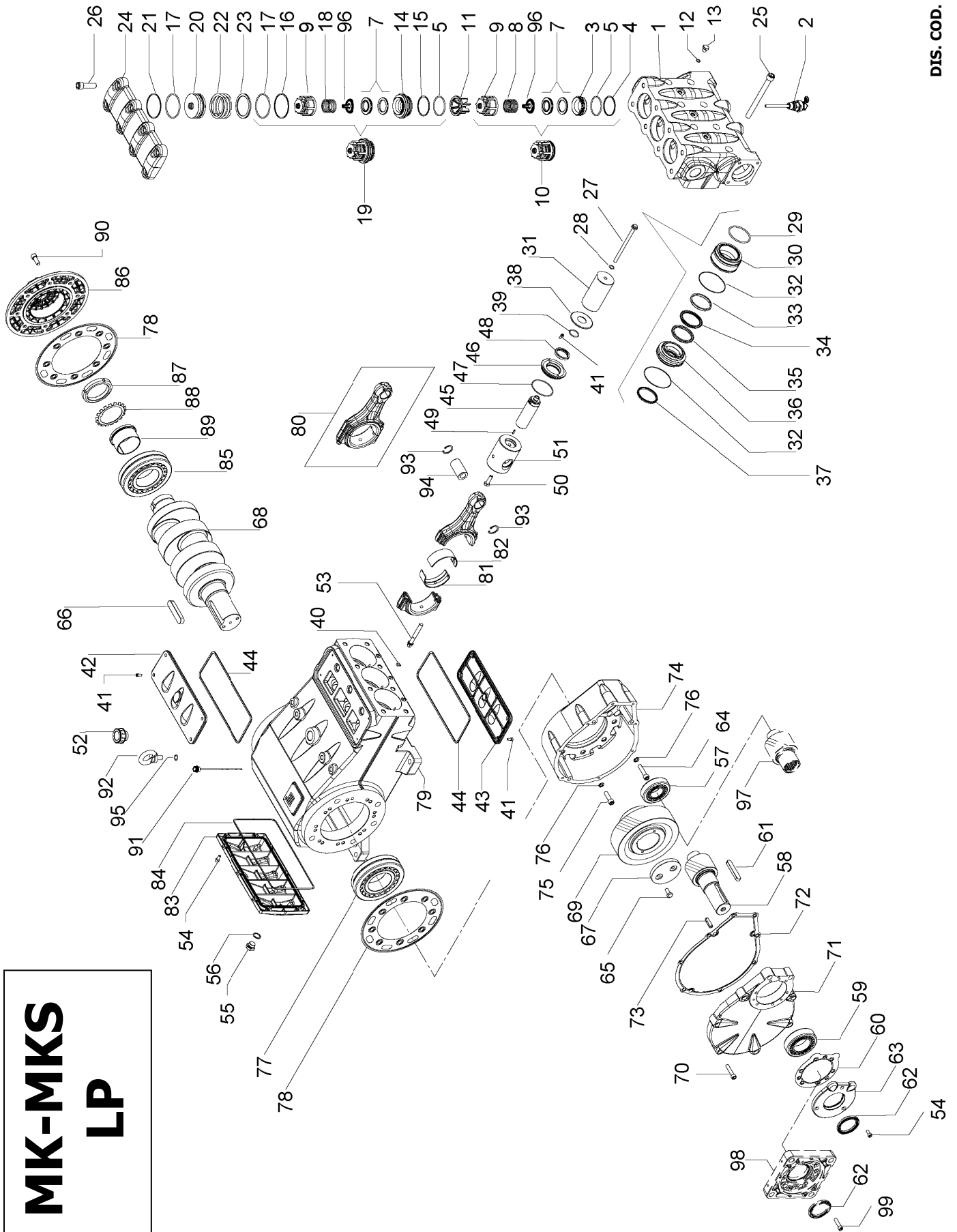
A	Kit tenute pompanti – Plunger packing kit	MK-MKS 40 KIT 2052	MK-MKS 45 KIT 2053	MK-MKS 50 KIT 2054
B	Kit valvole – Valves kit	KIT 2055		
C	Kit tenute complete – Complete seals kit	KIT 2056	KIT 2057	KIT 2058
D	Kit bronzine bielle – Conrod bushing kit	KIT 2076 – 2077 - 2078		



MK 40 – MK 45 – MK 50
MKS 40 – MKS 45 – MKS 50

POS	CODE CODICE	DESCRIPTIONE DESCRIZIONE	KIT	NR. PCS	POS	CODE CODICE	DESCRIPTIONE DESCRIZIONE	KIT	NR. PCS	POS	CODE CODICE	DESCRIPTIONE DESCRIZIONE	KIT	NR. PCS
1	74.1203.15	Testata Ø 45 – Ø 50 H.P.		1	34	90.2832.00	Anello ten. Ø 40x55x7.5/4.5 H.P.	A-C	3	65	99.3667.00	Vite M10x25 UNI 5739		2
	74.1205.15	Testata Ø 45 – Ø 50 H.P. – NPT		1		90.2850.00	Anello ten. Ø 45x60x7.5/4.5 H.P.	A-C	3	66	91.5120.00	Linguetta 22x14x100 UNI 6604		1
	74.1206.15	Testata Ø 40 H.P.		1		90.2863.00	Anello ten. Ø 50x65x7.5/4.5 H.P.	A-C	3	67	74.2132.55	Fermo corona		1
	74.1207.15	Testata Ø 40 H.P. – NPT		1		90.2838.00	Anello restop Ø 40x55x8/4.5	A-C	3	68	74.0201.35	Albero a gomiti C.72 - (MK)		1
2	10.7444.01	Dispositivo apertura valvole asp.		3	35	90.2848.00	Anello restop Ø 45x60x6.5/3	A-C	3		74.0202.35	Albero a gomiti C.72 - (MKS)		1
3	36.2067.66	Sede valvola aspirazione		3		90.2865.00	Anello restop Ø 50x65x8/4.5	A-C	3	69	10.0736.35	Corona Z51 R.2.22 – Elcoid. - (MKS)		1
4	90.5260.00	Anello antiest. Ø 51,5x56x1,5	C	3	36	74.2117.68	Supporto guarnizioni Ø 40		3		10.0705.35	Corona Z53 R.2.65 – Elcoid. - (MK/S)		1
5	90.3890.00	OR Ø 50,47x2,62 (3200)	C	6		74.2118.68	Supporto guarnizioni Ø 45		3		10.0706.35	Corona Z56 R.3.29 – Elcoid. - (MK/S)		1
7	36.2088.01	Valvola sferica - Completa		3		74.2119.68	Supporto guarnizioni Ø 50		3	70	99.3730.00	Vite M10x50 UNI 5931		8
8	94.7600.00	Molla Ø 28.3x30.7		3		90.2828.00	Anello ten.alt. Ø 40x48x5.5 L.P.	A-C	3	71	74.2126.13	Coperchio riduttore		1
9	36.2061.51	Guida valvola aspiraz. / mandata		6	37	90.2846.00	Anello ten.alt. Ø 45x53x5.5 L.P.	A-C	3	72	74.2128.84	Guarnizione scatola riduttore	C	1
10	36.7151.01	Gruppo valvola aspirazione	B	3		90.2860.00	Anello ten.alt. Ø 50x58x5.5 L.P.	A-C	3	73	97.6300.00	Spina Ø 12x40 - B UNI EN 28734		3
11	74.2106.51	Distanziale guida valvola H.P.	B	3	38	74.2133.51	Paraspruzzi		3	74	74.2124.13	Scatola riduttore		1
12	90.3584.00	OR Ø 10,82x1,78 (2043)	C	3	39	90.3865.00	OR Ø 29,82x2,62 (3118)		3	75	99.4305.00	Vite M12x40 UNI 5931		6
13	98.2046.00	Tappo G 1/4"x13 – INOX	C	3	40	90.3825.00	OR Ø 10,78x2,62 (3043)		3	76	96.7170.00	Rondella Ø 12 DIN7980 grower		8
14	36.2069.66	Sede valvola mandata	C	3	41	99.1837.00	Vite M6x14 8.8 - Zinc.		14	77	91.8850.00	Cuscinetto a rulli 21317CC		2
15	90.5265.00	Anello antiest. Ø 51,7x56.2x1.5	C	3	42	74.1501.22	Coperchio ispezione chiuso		1	78	74.2130.84	Guarnizione laterale	C	1
16	90.5276.00	Anello antiest. Ø 67,5x72x1.5	C	3	43	74.1502.22	Coperchio ispezione aperto		1	79	74.0101.13	Carter pompa		1
17	90.3911.00	OR Ø 66,35x2,62 (3262)	C	6	44	90.4500.00	OR Ø 266,06x5,34 (61050)		2	80	74.0302.01	Biella - Completa		3
18	94.7605.00	Molla Ø 28.5x32		3	45	74.0501.66	Stelo guida pistone		3	81	90.9301.00	Semiboccola testa biella – Inf.	D	3
19	36.7153.01	Gruppo valvola mandata	B	3	46	74.2131.71	Coperchio paraolio guida pist.		3		90.9302.00	Semiboccola testa biella +0.25 – Inf.	D	3
20	74.2110.70	Tappo valvola mandata H.P.	C	3	47	90.3914.00	OR Ø 72,69x2,62 (3287)		3		90.9310.00	Semiboccola testa biella +0.50 – Inf.	D	3
21	90.5280.00	Anello antiest. Ø 67,7x72.2x1.5	C	3	48	90.1679.00	Anello rad. Ø 40x52x7		3	82	90.9311.00	Semiboccola testa biella - Sup.	D	3
22	94.7750.00	Molla Ø 58x45.4		3	49	97.6740.00	Spina elastica Ø 5x16 UNI EN 28748		3		90.9312.00	Semiboccola testa biella +0.25 – Sup.	D	3
23	74.2108.66	Anello sede valvola mand. H.P.		3	50	99.3697.00	Vite M10x35 UNI 5739		3		74.1600.22	Coperchio carter		1
24	74.2103.15	Coperchio valvole H.P.		1	51	74.0500.43	Guida pistone		3	83	90.4160.00	OR Ø 304,39x3,53 (41200)	C	1
25	99.5222.00	Vite M16x180 UNI 5931		8		74.0502.43	Guida pistone +1		3	84	91.8852.00	Cuscinetto a rulli 21317CCK		1
26	99.5147.00	Vite M16x55 UNI 5931		8	52	98.2324.00	Tappo carico olio G 1"		1	85	74.1500.22	Coperchio cuscinetto		1
27	99.3850.00	Vite M10x160 UNI 5737		3	53	99.4410.00	Vite serr. biella M12x1.25x87		6	86	93.0800.00	Ghiera di bloccaggio tipo KM		1
28	96.7105.00	Rosetta Ø 10x18x0.9 INOX+PTFE		3	54	99.3045.00	Vite M8x18 UNI5931 - Zinc.		13	87	96.8300.00	Rosetta di sicurezza tipo MB		1
29	90.4102.00	OR Ø 58,74x3,53 (162)	A-C	3	55	98.2183.00	Tappo G 1/2"x13 - NICKEL		1	88	91.8800.00	Bussola di pressione		1
	74.2111.56	Camicia pistone Ø 40		3	56	96.7514.00	Rosetta Ø 21,5x27x1,5		1	89	91.8280.00	Vite M12x30 UNI 5931		8
30	74.2112.56	Camicia pistone Ø 45		3	57	91.8580.00	Cuscinetto a rulli 221309CC		1	90	99.4280.00	Vite M12x30 UNI 5931		2
	74.2113.56	Camicia pistone Ø 50		3		10.0702.35	Pignone Z20 R.2.65 – Elcoid. - (MK/S)		1	91	98.2092.00	Tappo con asta G 3/8"x163		2
	74.0400.09	Pistone Ø 40x127		3	58	10.0703.35	Pignone Z17 R.3.29 – Elcoid. - (MK/S)		1	92	93.1050.00	Golfare M16 UNI 2947 – Zinc.		2
31	74.0401.09	Pistone Ø 45x127		3		10.0737.55	Pignone Z23 R.2.22 – Elcoid. - (MKS)		1	93	90.0697.00	Anello 35 UNI 7437		6
	74.0402.09	Pistone Ø 50x127		3	59	91.8600.00	Cuscinetto a rulli 22212CC		1	94	97.7450.00	Spinotto Ø 35x64		3
32	90.3722.00	OR Ø 96x2	A-C	6	60	74.2129.84	Guarnizione flangia riduttore	C	1	95	90.3833.00	OR Ø 13,95x2.62 (3056)	C	2
	74.1000.92	Anello di testa pistone Ø 40		3	61	91.5030.00	Linguetta 16x10x90 UNI 6604		1	97	36.2090.51	Guida interna valvola		6
	74.1001.92	Anello di testa pistone Ø 45		3	62	90.1800.00	Anello rad. Ø60x80x8	C	1	98	10.0725.55	Pignone Z20-1500 – Elcoid.		1
	74.1002.92	Anello di testa pistone Ø 50		3	63	74.2127.22	Flangia riduttore		1	99	10.0726.20	Flangia per motore idraulico		1
					64	99.4335.00	Vite M12x50 UNI 5931		2	100	99.3686.00	Vite TCEI M10x30 UNI5931		6

MK-MKS LP



KIT RICAMBIO – SPARE KIT

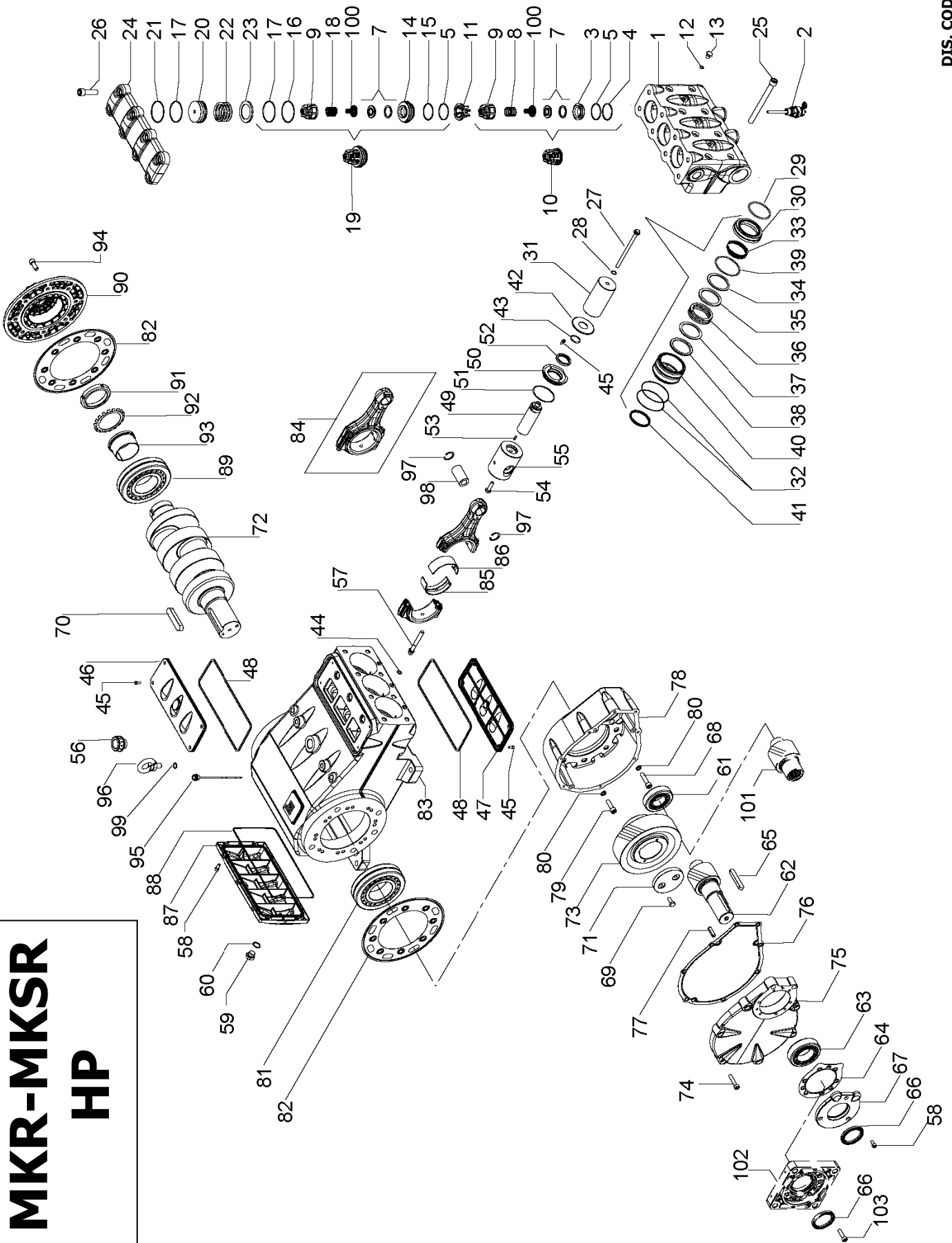
A	Kit tenute pompanti – Plunger packing kit	MK-MKS 55	MK-MKS 60	MK-MKS 65
B	Kit valvole – Valve kit	KIT 2045	KIT 2046	KIT 2047
C	Kit tenute complete – Complete seals kit	KIT 2049	KIT 2050	KIT 2051
D	Kit bronzine bielle – Conrod bushing kit	KIT 2076 – 2077 – 2078		



MK 55 – MK 60 – MK65
MKS 55 – MKS 60 – MKS 65

POS	CODE CODICE	DESCRIPTIONE	NR. PCS	KIT	DESCRIPTIONE	CODE CODICE	NR. PCS	KIT	DESCRIPTIONE	CODE CODICE	NR. PCS	KIT
1	74.1201.15	Testata L.P.	1		Anello RESTOP Ø 55x70x8/4,5	90.2875.00	3	A-C		74.0202.35	1	
	74.1204.15	Testata L.P. - NPT	1		Anello RESTOP Ø 60x76x8/4,5	90.2885.00	3	A-C		74.0201.35	1	
2	10.7445.01	Dispositivo apertura valvole asp.	3		Anello RESTOP Ø 65x80x8/4,5	90.2895.00	3	A-C		10.0736.35	1	
3	36.2066.66	Sede valvola aspirazione	3	C	Supporto guarnizioni Ø 55	74.21206.8	3			10.0705.35	1	
4	90.5270.00	Anello antiest. Ø 61.2x67x2	3	C	Supporto guarnizioni Ø 60	74.2121.68	3			10.0706.35	1	
5	90.4105.00	OR Ø59,92x3,53 (4237)	6	C	Supporto guarnizioni Ø 65	74.2122.68	3			99.3730.00	8	
7	36.2087.01	Valvola sferica - Completa	6		Anello ten. alt. Ø 55x63x5,5 L.P.	90.2870.00	3	A-C		74.2126.13	1	
8	94.7698.00	Molla Ø 41.5x37.9	3		Anello ten. alt. Ø 60x68x5,5 L.P.	90.2880.00	3	A-C		74.2128.84	1	
9	36.2060.51	Guida valvola aspiraz. / mandata	6		Anello ten. alt. Ø 65x73x5,5 L.P.	90.2890.00	3	A-C		97.6300.00	3	
10	36.7150.01	Gruppo valvola aspirazione	3	B	Paraspruzzi	74.2133.51	3			74.2124.13	1	
11	74.2105.51	Distanziale guida valvola L.P.	3	B	OR Ø 29,82x2,62 (3118)	90.3865.00	3	C		99.4305.00	6	
12	90.3584.00	OR Ø 10,82x1,78 (2043)	3	C	OR Ø 10,78x2,62 (3043)	90.3825.00	3	A-C		96.7170.00	8	
13	98.2046.00	Tappo G 1/4"x13 - INOX	3		Vite M6x14 8.8 - Zinc.	99.1837.00	4			91.8850.00	1	
14	36.2068.66	Sede valvola mandata	3	C	Coperchio ispezione chiuso	74.1501.22	3			74.2130.84	2	
15	90.5273.00	Anello antiest. Ø 61.4x67.2x1.5	3	C	Coperchio ispezione aperto	74.1502.22	3			74.0101.13	1	
16	90.5290.00	Anello antiest. Ø 77.2x83x1.5	3	C	OR Ø 266,06x5,34 (61050)	90.4500.00	3			74.0302.01	3	
17	90.4134.00	OR Ø 75,8x3,53 (4300)	6	B-C	Stelo guida pistone	74.0501.66	3			90.9300.00	3	
18	94.7700.00	Molla Ø 41.5x38.3	3		Coperchio paraolio guida pist.	74.2131.71	3			90.9301.00	3	
19	36.7152.01	Gruppo valvola mandata	3	B	OR Ø 72,69x2,62 (3287)	90.3914.00	3			90.9302.00	3	
20	74.2109.70	Tappo valvola mandata L.P.	3	B	Anello rad. Ø 40x52x7	90.1679.00	3			90.9310.00	3	
21	90.5293.00	Anello antiest. Ø 77.4x83.2x1.5	3	B-C	Spina elastica Ø 5x16 UNI EN 28748	97.6740.00	3			90.9311.00	3	
22	94.8000.00	Molla Ø 75x49.6	3		Vite M10x35 UNI 5739	99.3697.00	3			90.9312.00	3	
23	74.2107.66	Anello sede valvola mand. L.P.	3		Guida pistone	74.0500.43	3			74.1600.22	1	
24	74.2101.15	Coperchio valvole L.P.	1		Guida pistone +1	74.0502.43	3			90.4160.00	1	
25	99.5222.00	Vite M16x180 UNI 5931	8		Tappo carico olio G1"	98.2324.00	1			91.8852.00	1	
26	99.5147.00	Vite M16x55 UNI 5931	8		Vite serr. biella M12x1.25x87	99.4410.00	6			74.1500.22	1	
27	99.3850.00	Vite M10x160 UNI 5737	3		Vite M8x18 UNI5931 - Zinc.	99.3045.00	13			93.0800.00	1	
28	96.7105.00	Rosetta Ø 10x18x0.9 INOX+PTFE	3		Tappo G 1/2"x13 - NICKEL	98.2183.00	1			96.8300.00	1	
29	90.4185.00	OR Ø 72x4	3	A-C	Rosetta Ø 21,5x27x1,5	96.7514.00	1			91.8800.00	1	
30	74.2114.56	Camicia pistone Ø 55	3		Cuscinetto a rulli 21309CC	91.8580.00	1			99.4280.00	8	
	74.2115.56	Camicia pistone Ø 60	3		Pignone Z20 R.2.65 – Ellicoid. - (MK/S)	10.0702.35	1			98.2092.00	2	
	74.2116.56	Camicia pistone Ø 65	3		Pignone Z17 R.3.29 – Ellicoid. - (MK/S)	10.0703.35	1			93.1050.00	2	
31	74.0403.09	Pistone Ø 55x127	3		Pignone Z23 R.2.22 – Ellicoid. - (MKS)	10.0737.55	1			90.0697.00	6	
	74.0404.09	Pistone Ø 60x127	3		Cuscinetto a rulli 22212CC	91.8600.00	1			97.7450.00	3	
	74.0405.09	Pistone Ø 65x127	3		Guarnizione flangia riduttore	74.2129.84	1			90.3833.00	2	
32	90.3722.00	OR Ø 96x2	6	A-C	Linguetta 16x10x90 UNI 6604	91.5030.00	1			36.2089.51	6	
	74.1003.92	Anello di testa pistone Ø 55	3		Anello rad. Ø 60x80x8	90.1800.00	1			10.0725.55	1	
	74.1004.92	Anello di testa pistone Ø 60	3		Flangia riduttore	74.2127.22	1			10.0726.20	1	
	74.1005.92	Anello di testa pistone Ø 65	3		Vite M10x25 UNI 5931	99.4335.00	3			99.3686.00	6	
34	90.2873.00	Anello ten. Ø 55x70x7.5/4.5 H.P.	3	A-C	Vite M10x25 UNI 5739	99.3667.00	3					
	90.2883.00	Anello ten. Ø 60x76x8/4.8 H.P.	3	A-C	Linguetta 22x14x100 UNI 6604	91.5120.00	2					
	90.2893.00	Anello ten. Ø 65x80x7.5/4.5 H.P.	3	A-C	Fermo corona	74.2132.55	1					

MKR-MKSR HP



KIT RICAMBIO – SPARE KIT

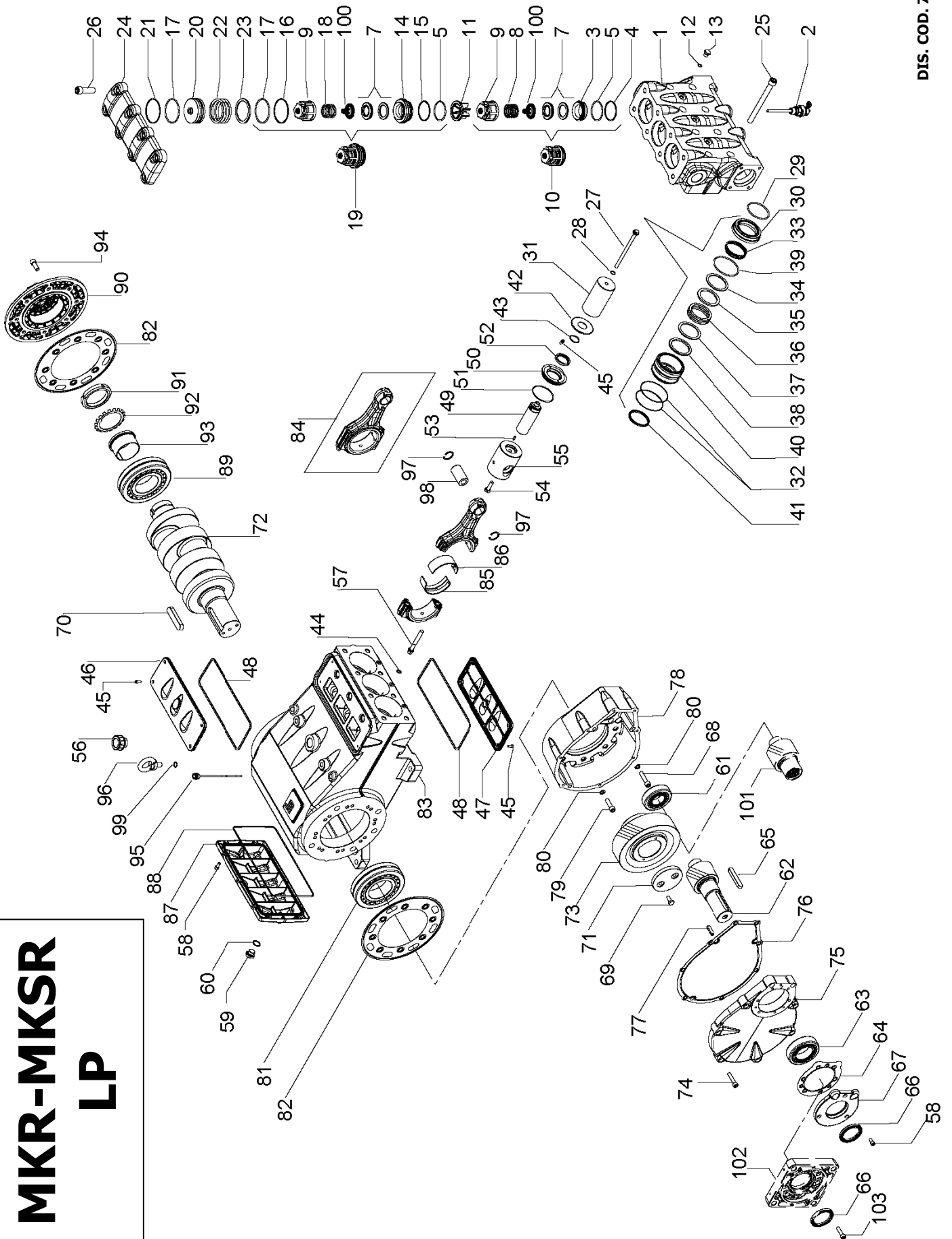
		MKR-MKSR 50	
A	Kit tenute pompanti – Plunger packing kit	KIT 2100	
B	Kit valvole – Valves kit	KIT 2055	
C	Kit tenute complete – Complete seals kit	KIT 2101	
D	Kit bronzine bielle – Conrod bushing kit	KIT 2076 – 2077 - 2078	



MKR 50
MKSR 50

POS	CODE CODICE	DESCRIPTIONE DESCRIZIONE	KIT	NR. PCS	POS	CODE CODICE	DESCRIPTIONE DESCRIZIONE	KIT	NR. PCS	DESCRIPTIONE DESCRIZIONE	KIT	NR. PCS
1	74.1203.15	Testata Ø50 H.P.		1	41	90.2860.00	Anello ten. alt. Ø 50x58x5.5 L.P.	A-C	3			1
	74.1205.15	Testata Ø50 H.P. – NPT		1	42	74.2133.51	Paraspruzzi		3			3
2	10.7444.01	Dispositivo apertura valvole asp.		3	43	90.3865.00	OR Ø 29.82x2.62 (3118)	C	3			3
3	36.2067.66	Sede valvola aspirazione	C	3	44	90.3825.00	OR Ø 10.78x2.62 (3043)	A-C	14			6
4	90.5260.00	Anello antiest. Ø 51,5x56x1,5	C	3	45	99.1837.00	Vite TCEI M6x14 8.8 – Zinc.		1			8
5	90.3890.00	OR Ø 50,47x2,62 (3200)		6	46	74.1501.22	Coperchio ispezione chiuso		1			1
7	36.2088.01	Valvola sferica - Completa		6	47	74.1502.22	Coperchio ispezione aperto	C	2			2
8	94.7600.00	Molla Ø 28.3x30.7		3	48	90.4500.00	OR Ø 266.06x5.34 (61050)		3			1
9	36.2061.51	Guida valvola aspir. / mandata	B	6	49	74.0501.66	Stelo guida pistone		3			3
10	36.7151.01	Gruppo valvola aspirazione	B	3	50	74.2131.71	Coperchio paraolio guida pist.		3			3
11	74.2106.51	Distanziale guida valvola H.P.	B	3	51	90.3914.00	OR Ø 72,69x2,62 (3287)	C	3			3
12	90.3584.00	OR Ø 10,82x1,78 (2043)	C	3	52	90.1679.00	Anello rad. Ø 40x52x7	C	3			3
13	98.2046.00	Tappo G 1/4"x13 – INOX		3	53	97.6740.00	Spina elastica Ø 5x16 UNI EN 28748		3			3
14	36.2069.66	Sede valvola mandata	C	3	54	99.3697.00	Vite TE M10x35 UNI 5739		3			3
15	90.5265.00	Anello antiest. Ø 51,7x56,2x1,5	C	3	55	74.0500.43	Guida pistone		3			3
16	90.5276.00	Anello antiest. Ø 67,5x72x1,5	C	3		74.0502.43	Guida pistone + 1		3			3
17	90.3911.00	OR Ø 66,35x2,62 (3262)	C	6	56	98.2328.00	Tappo carico olio G1"		1			1
18	94.7605.00	Molla Ø 28.5x32		3	57	99.4410.00	Vite serr. biella M12x1.25x87		6			6
19	36.7153.01	Gruppo valvola mandata	B	3	58	99.3045.00	Vite TCEI M8x18 UNI5931 – Zinc.		13			13
20	74.2110.70	Tappo valvola mandata H.P.		3	59	98.2183.00	Tappo G 1/2"x13 - NICKEL		1			1
21	90.5280.00	Anello antiest. Ø 67,7x72,2x1,5	C	3	60	96.7514.00	Rosetta Ø 21,5x27x1,5		1			1
22	94.7750.00	Molla Ø 58x45.4		3	61	91.8580.00	Cuscinetto a rulli 21309CC		1			1
23	74.2108.66	Anello sede valvola mand. H.P.		3		10.0702.35	Pignone Z20 R.2.65 – Ellicoid. – (MKR)		1			1
24	74.2101.15	Coperchio valvole L.P.		1	62	10.0703.35	Pignone Z17 R.3.29 – Ellicoid. – (MKR)		1			1
25	99.5222.00	Vite TCEI M16x180 UNI 5931		8		10.0737.55	Pignone Z23 R.2.22 – Ellicoid. – (MKSR)		1			1
26	99.5147.00	Vite TCEI M16x55 UNI 5931		8	63	91.8600.00	Cuscinetto a rulli 22212CC		1			1
27	99.3850.00	Vite M10x160 UNI 5737		3	64	74.2129.84	Guarnizione flangia riduttore	C	1			1
28	96.7105.00	Rosetta Ø 10x18x0,9 INOX-PTFE		3	65	91.5030.00	Linguetta 16x10x90 UNI 6604		1			1
29	90.4102.00	OR Ø 58,74x3,53 (162)	A-C	3	66	90.1800.00	Anello rad. Ø 60x80x8	C	1			1
30	74.1006.56	Anello di testa baderne Ø 50		3	67	74.2127.22	Flangia riduttore		2			2
31	74.0402.09	Pistone Ø 50x127	A-C	3	68	99.4335.00	Vite TCEI M12x50 UNI 5931		2			2
32	90.3722.00	OR Ø 96x2		6	69	99.3667.00	Vite TE M10x25 UNI 5739		2			2
33	94.7770.00	Molla Ø 61,5x35 – INOX		3	70	91.5120.00	Linguetta 22x14x100 UNI 6604		1			1
34	74.2134.56	Anello per molla Ø 50		3	71	74.2132.55	Fermo corona		1			1
35	74.2138.82	Anello raschiatore baderne Ø 50	A-C	3		74.0201.35	Albero a gomiti C.72 – (MKR)		1			1
36	90.5700.00	Baderne Ø 50	A-C	3	72	74.0202.35	Albero a gomiti C.72 – (MKSR)		1			1
37	90.5245.00	Anello antiest. Ø 50x66x2,5	A-C	3		10.0705.35	Corona Z53 R.2.65 – Ellicoid. – (MKR)		1			1
38	74.2142.60	Anello di supporto Ø 50		1	73	10.0706.35	Corona Z56 R.3.29 – Ellicoid. – (MKR)		1			1
39	90.4134.00	OR Ø 75,8x3,53 (4300)	A-C	3		10.0736.35	Corona Z51 R.2.22 – Ellicoid. – (MKSR)		1			1
40	74.2146.56	Supporto baderne Ø 50		3	74	99.3730.00	Vite M10x50 UNI 5931		8			8

MKR-MKSR LP



KIT RICAMBIO – SPARE KIT

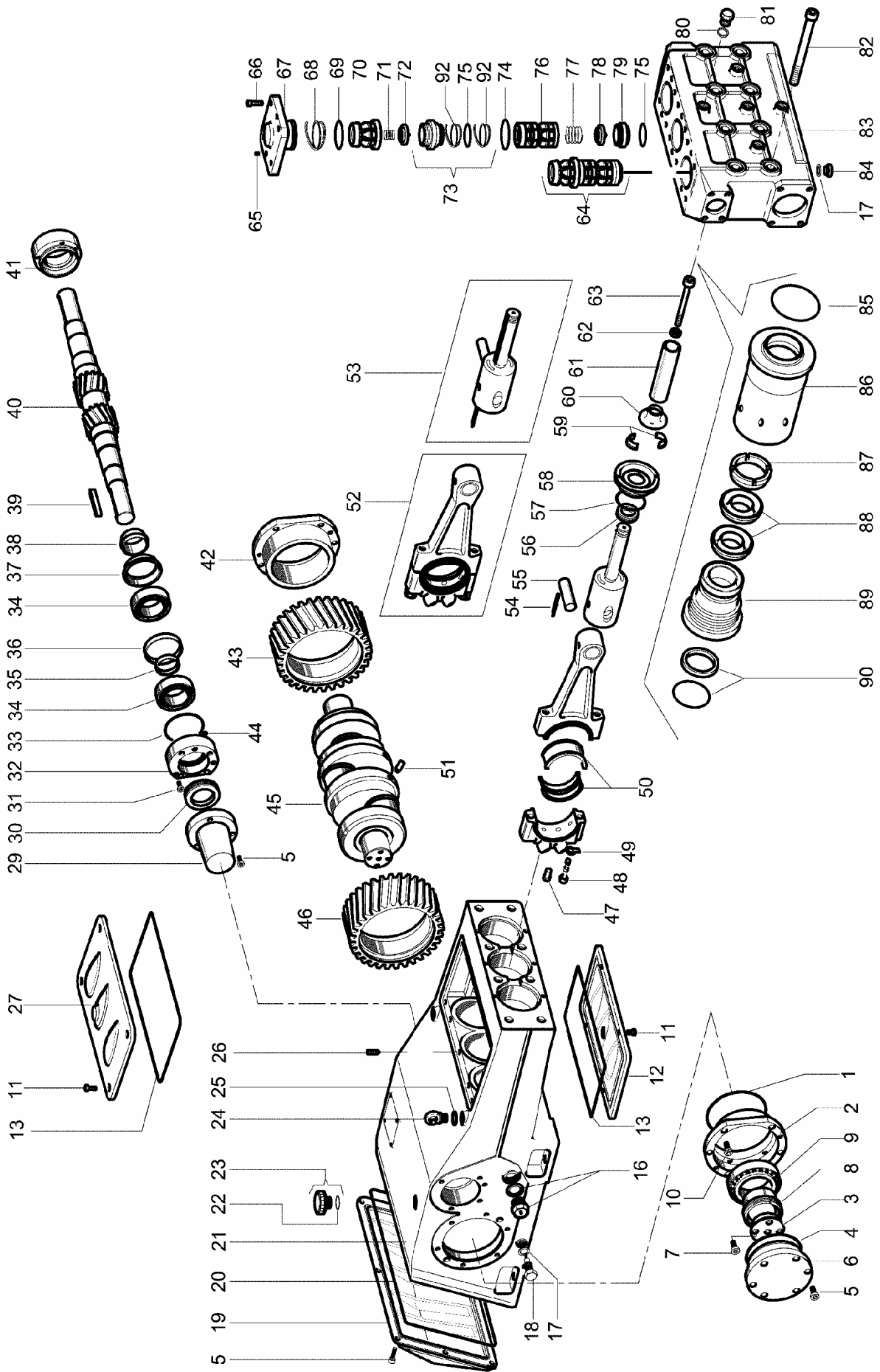
A	Kit tenute pompanti – Plunger packing kit	KIT 2102	MKR-MKSR 55	MKR-MKSR 60	MKR-MKSR 65
B	Kit valvole – Valve kit	KIT 2048			
C	Kit tenute complete – Complete seals kit	KIT 2105	KIT 2106	KIT 2107	
D	Kit bronzine bielle – Conrod bushing kit	KIT 2076 – 2077 - 2078			

		KIT 2102	MKR-MKSR 55	MKR-MKSR 60	MKR-MKSR 65
		KIT 2048			
		KIT 2105	KIT 2106	KIT 2107	
		KIT 2076 – 2077 - 2078			



MKR 55 – MKR 60 – MKR 65
MKSR 55 – MKSR 60 – MKSR 65

POS	CODE CODICE	DESCRIPTIONE	KIT	NR. PCS	POS	CODE CODICE	DESCRIPTIONE	KIT	NR. PCS	POS	CODE CODICE	DESCRIPTIONE	KIT	NR. PCS
1	74.1201.15	Testata L.P.		1	36	90.5725.00	Baderne Ø 55	A-C	3	67	74.2127.22	Flangia riduttore		1
	71.1204.15	Testata L.P. – NPT		1		90.5750.00	Baderne Ø 60	A-C	3	68	99.4335.00	Vite TCEI M12x50 UNI 5931		2
2	10.7445.01	Dispositivo apertura valvole asp.		3		90.5775.00	Baderne Ø 65	A-C	3	69	99.3667.00	Vite TE M10x25 UNI 5739		2
3	36.2066.66	Sede valvola aspirazione		3		90.5267.00	Anello antiestr. Ø 55x71x2.5	A-C	3	70	91.5120.00	Linguetta 22x14x100 UNI 6604		1
4	90.5270.00	Anello antiestr. Ø 61.2x67x2	C	3		90.5269.00	Anello antiestr. Ø 60x76x2.5	A-C	3	71	74.2132.55	Fermo corona		1
5	90.4105.00	OR Ø 59,92x3,53 (4237)	C	6		90.5275.00	Anello antiestr. Ø 65x81x2.5	A-C	3	72	74.0201.35	Albero a gomiti C.72 – (MKR)		1
7	36.2087.01	Valvola sferica - Completa		6		74.2143.60	Anello di supporto Ø 55		3	74.0202.35	Albero a gomiti C.72 – (MKSR)		1	
8	94.7698.00	Molla Ø 41.5x37.9		3		74.2144.60	Anello di supporto Ø 60		3	10.0705.35	Corona Z53 R.3.29 – Ellicoid. – (MKR)		1	
9	36.2060.51	Guida valvola asp. / mandata		6		74.2145.60	Anello di supporto Ø 65		3	10.0706.35	Corona Z56 R.3.29 – Ellicoid. – (MKR)		1	
10	36.7150.01	Gruppo valvola aspirazione	B	3		90.4134.00	OR Ø 75,8x3,53 (4300) - (Ø 55)	A-C	3	10.0736.35	Corona Z51 R.2.22 – Ellicoid. – (MKSR)		1	
11	74.2105.51	Distanziale guida valvola L.P.	B	3		90.4141.00	OR Ø 85,32x3,53 (4337) - (Ø 60/65)	A-C	3	99.3730.00	Vite TCEI M10x50 UNI 5931		8	
12	90.3584.00	OR Ø 10,82x1,78 (2043)	C	3		74.2147.56	Supporto baderne Ø 55		3	74.2126.13	Coperchio riduttore		1	
13	98.2046.00	Tappo G 1/4" x 13 - INOX	C	3		74.2148.56	Supporto baderne Ø 60		3	74.2128.84	Guarnizione scatola riduttore	C	1	
14	36.2068.66	Sede valvola mandata		3		74.2149.56	Supporto baderne Ø 65		3	97.6300.00	Spina Ø12x40 – B UNI EN 28734		3	
15	90.5273.00	Anello antiestr. Ø 61.4x67.2x1.5	C	3		90.2870.00	Anello ten. alt. Ø 55x63x5.5 L.P.	A-C	3	74.2124.13	Scatola riduttore		1	
16	90.5290.00	Anello antiestr. Ø 77.2x83x1.5	C	3		90.2880.00	Anello ten. alt. Ø 60x68x5.5 L.P.	A-C	3	99.4305.00	Vite TCEI M12x40 UNI 5931		6	
17	90.4134.00	OR Ø 75,8x3,53 (4300)	C	6		90.2890.00	Anello ten. alt. Ø 65x73x5.5 L.P.	A-C	3	96.7170.00	Rondella Ø 12 DIN 7980 Grower		8	
18	94.7700.00	Molla Ø 41.5x38.3		3		74.2133.51	Paraspruzzi		3	91.8850.00	Cuscinetto a rulli 21317CC		1	
19	36.7152.01	Gruppo valvola mandata	B	3		90.3865.00	OR Ø 29,82x2,62 (3118)	C	3	82	74.2130.84	Guarnizione laterale	C	2
20	74.2109.70	Tappo valvola mandata L.P.		3		90.3825.00	OR Ø 10,78x2,62 (3043)	A-C	3	83	74.0101.13	Carter pompa		1
21	90.5293.00	Anello antiestr. Ø 77.4x83.2x1.5	C	3		99.1837.00	Vite TCEI M6x14 8.8 – Zinc.		14	84	74.0302.01	Biella completa		3
22	94.8000.00	Molla Ø 75x49.6		3		74.1501.22	Coperchio ispezione chiuso		1	85	90.9300.00	Semiboccola testa biella – Inf.	D	3
23	74.2107.66	Anello sede valvola mand. L.P.		3		74.1502.22	Coperchio ispezione aperto		2	86	90.9301.00	Semiboccola testa biella +0.25 – Inf.	D	3
24	74.2101.15	Coperchio valvole L.P.		1		90.4500.00	OR Ø 266,06x5,34 (61050)	C	3	86	90.9302.00	Semiboccola testa biella +0.50 – Inf.	D	3
25	99.5222.00	Vite TCEI M16x180 UNI 5931		8		74.1501.66	Stelo guida pistone		3	87	90.9310.00	Semiboccola testa biella - Sup.	D	3
26	99.5147.00	Vite TCEI M16x55 uni 5931		8		74.2131.71	Coperchio paraolio guida pistone		3	88	90.9311.00	Semiboccola testa biella +0.25 - Sup.	D	3
27	99.3850.00	Vite M10x160 UNI 5737		3		90.3914.00	OR Ø 72,69x2,62 (3287)	C	3	89	90.9312.00	Semiboccola testa biella +0.50 - Sup.	D	3
28	96.7105.00	Rosetta Ø 10x18x0,9 INOX-PTFE		3		90.1679.00	Anello rad. Ø 40x52x7	C	3	87	74.1600.22	Coperchio carter		1
29	90.4185.00	OR Ø 72x4	A-C	3		97.6740.00	Spina elastica Ø 5x16 UNI EN 28748	C	3	88	90.4160.00	OR Ø 304,39x3,53 (41200)	C	1
30	74.1007.56	Anello di testa baderne Ø 55		3		99.3697.00	Vite TE M10x35 UNI 5739		3	89	91.8852.00	Cuscinetto a rulli 21317CCK		1
	74.1008.56	Anello di testa baderne Ø 60		3		74.0500.43	Guida pistone		3	90	91.8852.00	Cuscinetto a rulli 21317CCK		1
	74.1009.56	Anello di testa baderne Ø 65		3		74.0502.43	Guida pistone +1		3	91	93.0800.00	Coperchio cuscinetto		1
31	74.0403.09	Pistone Ø 55x127		3		98.2328.00	Tappo carico olio G 1"		1	92	96.8300.00	Ghiera di bloccaggio tipo KM		1
	74.0404.09	Pistone Ø 60x127		3		99.4410.00	Vite serr. biella M12x1.25x87		6	93	91.8800.00	Rosetta di sicurezza tipo MB		1
	74.0405.09	Pistone Ø 65x127		3		99.3045.00	Vite TCEI M8x18 UNI 5931 – Zinc.		13	94	99.4280.00	Vite TCEI M12x30 UNI 5931		8
32	90.3722.00	OR Ø 96x2	A-C	6		98.2183.00	Tappo G 1/2" x13 – NICKEL		1	95	98.2092.00	Tappo con asta G3/8" x163		2
	94.7720.00	Molla Ø 61.5x35 – INOX - (Ø 55)		3		96.7514.00	Rosetta Ø 21,5x27x1,5		1	96	93.1050.00	Golfare M16 UNI 2947 – Zinc		2
	94.7900.00	Molla Ø 71.5x35 – INOX – (Ø 60/65)		3		91.8580.00	Cuscinetto a rulli 21309CC		1	97	90.0697.00	Anello 35 UNI 7437		6
34	74.2135.56	Anello per molla Ø 55		3		10.0702.35	Pignone Z20 R.2.65 – Ellicoid. - (MKR)		1	98	97.7450.00	Spinotto Ø 35x64		3
	74.2136.56	Anello per molla Ø 60		3		10.0703.35	Pignone Z17 R.3.29 – Ellicoid. - (MKR)		1	99	90.3833.00	OR Ø 13,95x2,62 (3056)	C	2
	74.2137.56	Anello per molla Ø 65		3		10.0737.55	Pignone Z23 R.2.22 – Ellicoid. - (MKSR)		1	100	36.2089.51	Guida interna valvola		6
35	74.2139.82	Anello raschiatore baderne Ø 55	A-C	3		91.8600.00	Cuscinetto a rulli 22212CC		1	101	10.0725.55	Pignone Z20 R.1500 – Ellicoid.		1
	74.2140.82	Anello raschiatore baderne Ø 60	A-C	3		74.2129.84	Guarnizione flangia riduttore	C	1	102	10.0726.20	Flangia per motore idraulico		1
	74.2141.82	Anello raschiatore baderne Ø 65	A-C	3		91.5030.00	Linguetta 16x10x90 UNI 6604		2	103	99.3686.00	Vite TCEI M10x30 UNI5931		13
						90.1800.00	Anello rad. Ø 60x80x8	C	1					



LH

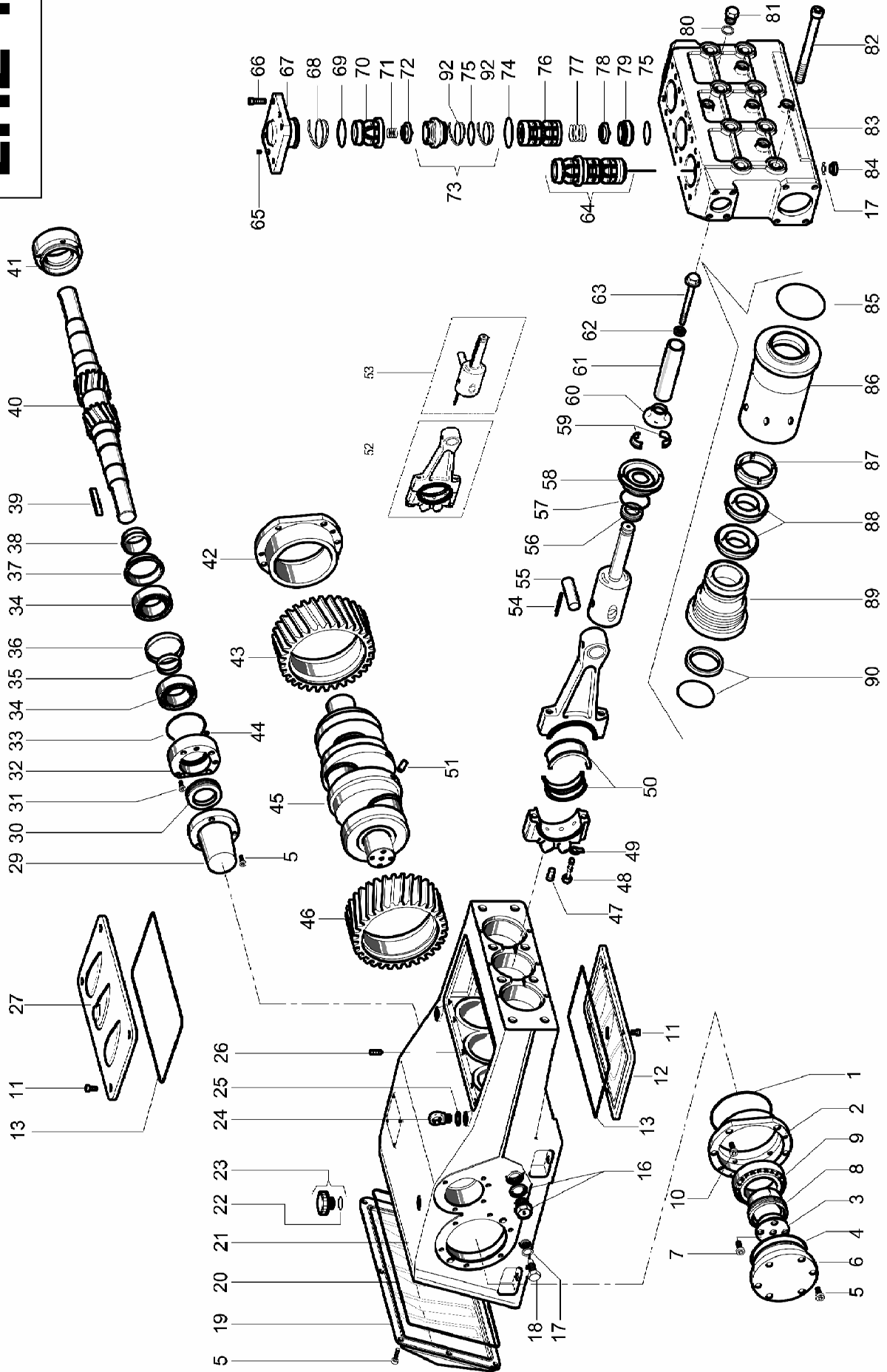
KIT RICAMBIO – SPARE KIT

A	Kit tenute pompanti – Plunger packing kit	LH40	LH45	LH50	LH55	LH60
B	Kit tenute valvole – Valve seals kit	KIT 1204	KIT 1205	KIT 1206	KIT 1207	KIT 1208
C	Kit tenute complete – complete seals kit	KIT 1209	KIT 1210	KIT 1211	KIT 1212	KIT 1213



POS	CODE CODICE	DESCRIPTIONE	KIT	NR. PCS	POS	CODE CODICE	DESCRIPTIONE	KIT	NR. PCS	POS	CODE CODICE	DESCRIPTIONE	KIT	NR. PCS
1	8810.1013.3	OR Ø 183,82x2,62	C	2	43	0520.0000.0	Corona 1500 giri/min. elica sx (Z 59)		1	70	0212.0028.0	Guida valvola mandata		3
2	0101.0007.0	Bussola porta cuscinetto sinistra		1		0520.0003.0	Corona 1750 giri/min. elica sx (Z 60)		1	71	0902.0005.0	Molla valvola mandata		3
3	0300.0001.0	Flangia blocc. bussola pressione		2		0520.0014.0	Corona 1900 giri/min. elica sx (Z 61)		1	72	0822.0006.0	Piattello valvola mandata		3
4	8810.1013.2	OR Ø 152,07x2,62	C	2	44	8810.1000.3	OR Ø 8,73x1,78	C	2	73	2050.0011.0	Sede valvola mandata	B-C	3
5	8711.2115.2	Vite TCEI M 8x20		23	45	0500.0006.0	Albero pompa		1	74	8810.1116.8	OR Ø 72x3 – Spec.	B-C	3
6	0634.0028.0	Coperchio cuscinetto		2		0520.0001.0	Corona 1500 giri/min. elica dx (Z 59)		1	75	8810.1116.1	OR Ø 56x3 – Spec.		6
7	8711.3115.2	Vite TCEI M 12x25		8	46	0520.0004.0	Corona 1750 giri/min. elica dx (Z 60)		1	76	0212.0026.0	Guida valvola aspirazione		3
8	0300.0002.0	Bussola pressione		2		0520.0015.0	Corona 1900 giri/min. elica dx (Z 61)		1	77	0902.0004.0	Molla valvola aspirazione		3
9	8111.1101.7	Cuscinetto a rulli – 22218 CCK		2	47	0340.0000.0	Spina biella		3	78	0822.0005.0	Piattello valvola aspirazione		3
10	8711.2510.6	Vite TCEI M 10x30		12	48	0350.0007.0	Vite biella		6	79	0812.0006.0	Sede valvola aspirazione		3
11	8711.1515.3	Vite TCEI M 6x16		8	49	8720.6700.6	Rosetta sicurezza Ø 12	C	6	80	8720.4130.0	Rondella rame Ø 1/4"	C	5
12	0634.0098.0	Coperchio inferiore		1	50	0233.0000.0	Bronzina testa biella		3	81	8212.0105.1	Tappo G 1/4"		5
13	8810.1032.0	OR Ø 266,07x5,35	C	2	51	97.6185.00	Spina Ø 8x18 UNI 1707		2	82	8711.5116.8	Vite TCEI M 20x160		8
16	8010.5301.2	Spia livello olio G 1"		5	52	2500.0003.0	Biella completa		3	83	0641.0020.0	Testata		1
17	8720.4300.2	Rondella alluminio Ø 1/2"	B-C	5	53	2500.0107.0	Pistone completo		3	84	0840.0001.0	Tappo G 1/2"	A-C	3
18	8010.5700.2	Tappo magnetico G 1/2"		1	54	8721.4201.5	Spina elastica Ø 5x36		3	85	8810.1125.3	OR Ø 72x4 – Spec.		3
19	0634.0100.0	Coperchio posteriore		2	55	0710.0005.0	Spinotto Ø 35		3		0622.0009.0	Camicia LH 40		3
20	8810.1024.5	OR Ø 355,2x3,53	C	1	56	8810.8100.1	Paraolio Ø 35x47x8,5-Spec.		3		0622.0010.0	Camicia LH 45		3
21	0601.0048.0	Corpo pompa		1	57	8810.1012.8	OR Ø 72,69x2,62	C	3	86	0622.0011.0	Camicia LH 50		3
22	881010116	OR Ø 29,82x2,62	C	1	58	0633.0010.0	Coperchio paraolio		3		0622.0012.0	Camicia LH 55		3
23	8010.5402.7	Tappo riempimento G 1"		1	59	0300.0007.0	Bussola paraspruzzi		3		0622.0013.0	Camicia LH 60		3
24	8720.2600.3	Golfare M 16		2	60	0412.0001.0	Paraspruzzi		3		0312.0010.0	Anello tenuta guarnizione LH 40		3
25	0300.0022.0	Spessore golfare		2		0242.0112.0	Pompante LH 40 integrale		3		0312.0011.0	Anello tenuta guarnizione LH 45		3
26	8712.3230.9	Vite STEI M6x30		3	61	0242.0113.0	Pompante LH 45 integrale		3	87	0312.0021.0	Anello tenuta guarnizione LH 50		3
27	0634.0097.0	Coperchio superiore		1		0242.0114.0	Pompante LH 50 integrale		3		0312.0022.0	Anello tenuta guarnizione LH 55		3
29	0404.0007.0	Coperchio estremità albero		1		0242.0115.0	Pompante LH 55 integrale		3		0312.0023.0	Anello tenuta guarnizione LH 60		3
30	8810.8002.6	Paraolio Ø 55x75x10	C	2		0242.0116.0	Pompante LH 60 integrale		3		8810.2001.1	Guarnizione pressione LH 40	A-C	6
31	8711.2110.5	Vite TCEI M 8x30		8		0242.0025.0	Pompante LH 40 rivestito		3		8810.2001.2	Guarnizione pressione LH 45	A-C	6
32	0634.0030.0	Coperchio cuscinetto sinistro		1	61a	0242.0026.0	Pompante LH 45 rivestito		3	88	8810.2001.4	Guarnizione pressione LH 50	A-C	6
33	8810.1013.0	OR Ø 94,92x2,62	C	2		0242.0027.0	Pompante LH 50 rivestito		3		8810.2001.5	Guarnizione pressione LH 55	A-C	6
34	8111.0101.9	Cuscinetto a rulli - NJ 2211		2		0242.0028.0	Pompante LH 55 rivestito		3		8810.2001.6	Guarnizione pressione LH 60	A-C	6
35	0310.0002.0	Distanziale cuscinetto interno		2	62	0242.0029.0	Pompante LH 60 rivestito		3		0223.0021.0	Supporto guarnizione LH 40		3
36	0310.0001.0	Distanziale cuscinetto esterno		2	63	8720.4000.4	Rondella Ø 14 – Spec.	A-C	3		0223.0022.0	Supporto guarnizione LH 45		3
37	0610.0000.0	Bussola lubrificazione		2	63a	8711.3552.0	Vite TCEI M 14x160 Inox (per 61)		3	89	0223.0023.0	Supporto guarnizione LH 50		3
38	0314.0000.0	Cono lubrificazione		1	63a	8711.3551.4	Vite TCEI M 14x100 Inox LH50-55-60 (per 61a)		3		0223.0024.0	Supporto guarnizione LH 55		3
39	8720.9701.3	Linguetta pignone		1	64	2080.0523.0	Gruppo valvole		3		0223.0025.0	Supporto guarnizione LH 60		3
40	0520.0002.0	Pignone 1500 giri/min (Z 20)		1	65	8712.4535.6	Vite STEI-B M 10x20		6		8810.6101.5	Raschiatore LH 40	A-C	3
	0520.0005.0	Pignone 1750 giri/min (Z 19)		1	66	8711.3515.2	Vite TCEI M 14x40		12	90	8810.6101.7	Raschiatore LH 45	A-C	3
	0520.0016.0	Pignone 1900 giri/min. (Z 18)		1	67	0632.0003.0	Coperchio valvole chiuso		2		8810.6101.8	Raschiatore LH 50	A-C	3
41	0634.0003.0	Coperchio cuscinetto destro		1	68	0632.0004.0	Coperchio valvole G 1/4"		1		8810.6101.9	Raschiatore LH 55	A-C	3
42	0101.0008.0	Bussola porta cuscinetto destra		1	69	8811.1200.3	Anello per OR	B-C	3		8810.6102.1	Raschiatore LH 60	A-C	3
						8810.1125.2	OR Ø 70x4 – Spec.	B-C	3	92	0105.0029.0	Anello per OR	B-C	6

LHZ-N



KIT RICAMBIO – SPARE KIT

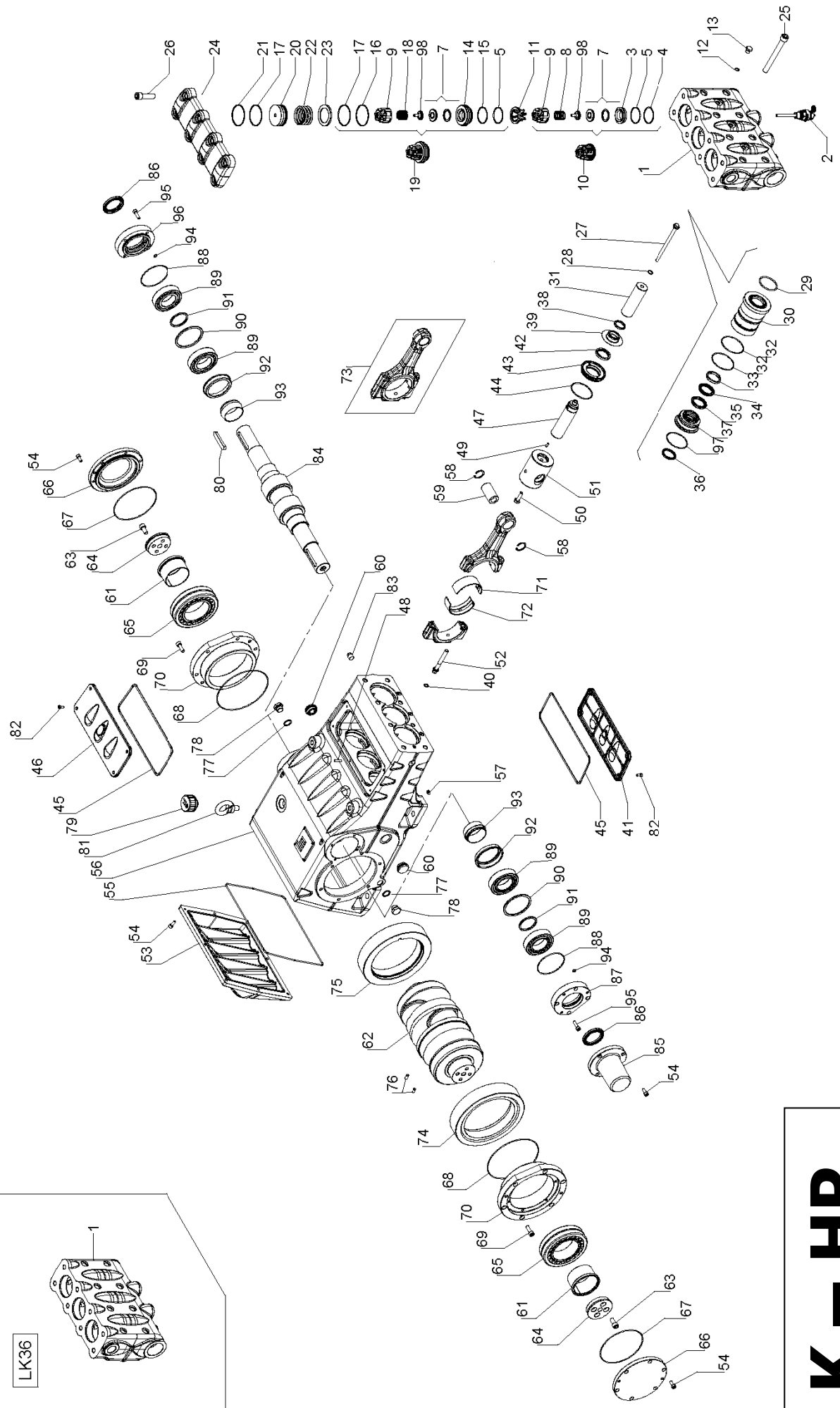
A	Kit tenute pompanti – Plunger packing kit	LHZ/N40 KIT 1216	LHZ/N45 KIT 1217	LHZ/N50 KIT 1218	LHZ/N55 KIT 1219	LHZ/N60 KIT 1220
B	Kit tenute valvole – Valve seals kit	KIT 1221				
C	Kit tenute complete – complete seals kit	KIT 1222	KIT 1223	KIT 1224	KIT 1225	KIT 1226



**LHZ/N40 - LHZ/N45 - LHZ/N50
LHZ/N55 - LHZ/N60**

POS	CODE CODICE	DESCRIPTIONE DESCRIZIONE	KIT	NR. PCS	POS	CODE CODICE	DESCRIPTIONE DESCRIZIONE	KIT	NR. PCS	POS	CODE CODICE	DESCRIPTIONE DESCRIZIONE	KIT	NR. PCS
1	8810.1013.3	OR Ø 183,82x2,62	C	2	43	0520.0000.0	Corona 1500 giri/min. elica sx (Z 59)		1	74	8810.1116.8	OR Ø 72x3-Spec.	B-C	3
2	0101.0007.0	Bussola porta cuscinetto sinistra		1		0520.0003.0	Corona 1750 giri/min. elica sx (Z 60)		1	75	8810.1116.1	OR Ø 56x3-Spec.	B-C	6
3	0300.0001.0	Flangia blocc. bussola pressione		2		0520.0014.0	Corona 1900 giri/min. elica sx (Z 61)		1	76	0212.0026.0	Guida valvola aspirazione		3
4	8810.1013.2	OR Ø 152,07x2,62	C	2	44	8810.1000.3	OR Ø 8,73x1,78	C	2	77	0902.0006.0	Molla aspirazione LHZ		3
5	8711.2160.3	Vite TCEI M 8x20 inox		23	45	0500.0006.0	Albero pompa		1		0902.0004.0	Molla valvola aspirazione LHN		3
6	0634.0039.0	Coperchio cuscinetto		2		0520.0001.0	Corona 1500 giri/min. elica dx (Z 59)		1	78	0822.0007.0	Piattello valvola aspirazione LHZ		3
7	8711.3115.2	Vite TCEI M 12x25		8	46	0520.0004.0	Corona 1750 giri/min. elica dx (Z 60)		1		0822.0005.0	Piattello valvola aspirazione LHN		3
8	0300.0002.0	Bussola pressione		2		0520.0015.0	Corona 1900 giri/min. elica dx (Z 61)		1	79	0812.0008.0	Sede valvola aspirazione LHZ		3
9	8111.1101.7	Cuscinetto a rulli – 22218 CCK		2	47	0340.0000.0	Spina biella		3		0812.0006.0	Sede valvola aspirazione LHN		3
10	8711.2560.6	Vite TCEI M 10x30 inox		12	48	0350.0007.0	Vite biella		6	80	8811.1012.6	Rondella tenuta Ø 3/8" Inox	C	5
11	8711.1560.2	Vite TCEI M 6x14 inox		8	49	8720.6700.6	Rosetta sicurezza Ø 12	C	6	81	0842.0047.0	Tappo G 3/8" Inox		5
12	0634.0098.0	Coperchio inferiore		1	50	0233.0000.0	Bronzina testa biella		3	82	0350.0009.0	Vite TCEI M 20x160-Spec.		8
13	8810.1032.0	OR Ø 266,07x5,35	C	2	51	97.6185.00	Spina Ø 8x18 UNI 1707		2	83	0642.0018.0	Testata		1
16	8010.5301.2	Spia livello olio G 1"		2	52	2500.0003.0	Biella completa		3	84	8212.0312.8	Tappo G 1/2" inox		3
17	0303.0001.0	Rondella Ø 1/2" NK		5	53	2500.0107.0	Pistone completo		3	85	8810.1125.3	OR Ø 72x4-Spec.	A-C	3
18	8010.5700.2	Tappo magnetico G 1/2"		2	54	8721.4201.5	Spina elastica Ø 5x36	C	3		0622.0014.0	Camicia LHZ/N 40		3
19	0634.0100.0	Coperchio posteriore		1	55	0710.0005.0	Spinotto Ø 35		3		0622.0015.0	Camicia LHZ/N 45		3
20	8810.1024.5	OR Ø 355,2x3,53	C	1	56	8810.8100.1	Paraolio Ø 35x47x8,5-Spec.		3	86	0622.0016.0	Camicia LHZ/N 50		3
21	0601.0048.0	Corpo pompa		1	57	8810.1012.8	OR Ø 72,69x2,62	C	3		0622.0026.0	Camicia LHZ/N 55		3
22	8810.1011.6	OR Ø 29,82x2,62	C	1	58	0633.0010.0	Coperchio paraolio		3		0622.0027.0	Camicia LHZ/N 60		3
23	8010.5402.7	Tappo riempimento G 1"		1	59	0300.0007.0	Bussola paraspruzzi		3		0312.0015.0	Anello tenuta guarnizione LHZ/N 40		3
24	8720.2600.3	Golfare M 16		2	60	0412.0001.0	Paraspruzzi		3		0312.0016.0	Anello tenuta guarnizione LHZ/N 45		3
25	0300.0022.0	Spessore golfare		2		0242.0112.0	Pompante LH 40 integrale		3	87	0312.0024.0	Anello tenuta guarnizione LHZ/N 50		3
26	8712.3230.9	Vite STEI M6x30		3	61	0242.0113.0	Pompante LH 45 integrale		3		0312.0030.0	Anello tenuta guarnizione LHZ/N 55		3
27	0634.0097.0	Coperchio superiore		1		0242.0114.0	Pompante LH 50 integrale		3		0312.0031.0	Anello tenuta guarnizione LHZ/N 60		3
29	0404.0007.0	Coperchio estremità albero		1		0242.0115.0	Pompante LH 55 integrale		3		8810.2001.1	Guarnizione pressione LHZ/N 40	A-C	6
30	8810.8002.6	Paraolio Ø 55x75x10	C	2		0242.0116.0	Pompante LH 60 integrale		3	88	8810.2001.2	Guarnizione pressione LHZ/N 45	A-C	6
31	8711.2160.5	Vite TCEI M 8x30 INOX		8	62	8810.1105.7	OR Ø 19x2-Spec.	A-C	3		8810.2001.4	Guarnizione pressione LHZ/N 50	A-C	6
32	0634.0030.0	Coperchio cuscinetto sinistro		1	63	0352.0013.0	Vite bloccaggio pompante		3		8810.2001.5	Guarnizione pressione LHZ/N 55	A-C	6
33	8810.1013.0	OR Ø 94,92x2,62	C	2	64	2080.0621.0	Gruppo valvole LHZ		3		8810.2001.6	Guarnizione pressione LHZ/N 60	A-C	6
34	8111.0101.9	Cuscinetto a rulli-NJ 2211		2		2080.0523.0	Gruppo valvole LHN		3		0223.0026.0	Supporto guarnizione LHZ/N 40		3
35	0310.0002.0	Distanziale cuscinetto interno		2	65	8711.2560.1	Vite TCEI M 10x16 Inox		6		0223.0027.0	Supporto guarnizione LHZ/N 45		3
36	0310.0001.0	Distanziale cuscinetto esterno		2	66	0350.0008.0	Vite TCEI M 14x40-Spec.		12	89	0223.0028.0	Supporto guarnizione LHZ/N 50		3
37	0610.0000.0	Bussola lubrificazione		2	67	0632.0007.0	Coperchio valvole	B-C	3		0223.0047.0	Supporto guarnizione LHZ/N 55		3
38	0314.0000.0	Cono lubrificazione		1	68	8811.1200.3	Anello per OR	B-C	3		0223.0048.0	Supporto guarnizione LHZ/N 60		3
39	8720.9701.3	Linguetta pignone		1	69	8810.1125.2	OR Ø 70x4-Spec.	B-C	3		8810.6101.5	Raschiatore LHZ/N 40	A-C	3
40	0520.0002.0	Pignone 1500 giri/min. (Z 20)		1	70	0212.0028.0	Guida valvola mandata		3		8810.6101.7	Raschiatore LHZ/N 45	A-C	3
	0520.0005.0	Pignone 1750 giri/min. (Z 19)		1	71	0902.0007.0	Molla valvola mandata LHZ		3		8810.6101.8	Raschiatore LHZ/N 50	A-C	3
	0520.0016.0	Pignone 1900 giri/min. (Z 18)		1		0902.0005.0	Molla valvola mandata LHN		3		8810.6101.9	Raschiatore LHZ/N 55	A-C	3
41	0634.0041.0	Coperchio cuscinetto destro		1	72	0822.0008.0	Piattello valvola mandata LHZ		3		8810.6102.1	Raschiatore LHZ/N 60	A-C	3
42	0101.0008.0	Bussola porta cuscinetto destra		1	73	0822.0006.0	Piattello valvola mandata LHN		3	91	8811.1012.7	Rondella tenuta Ø 1/2" Inox	B-C	3
						2050.0012.0	Sede valvola mandata LHZ		3	92	0105.0029.0	Anello per OR	B-C	6
						2050.0011.0	Sede valvola mandata LHN		3					

LK36



LK - HP

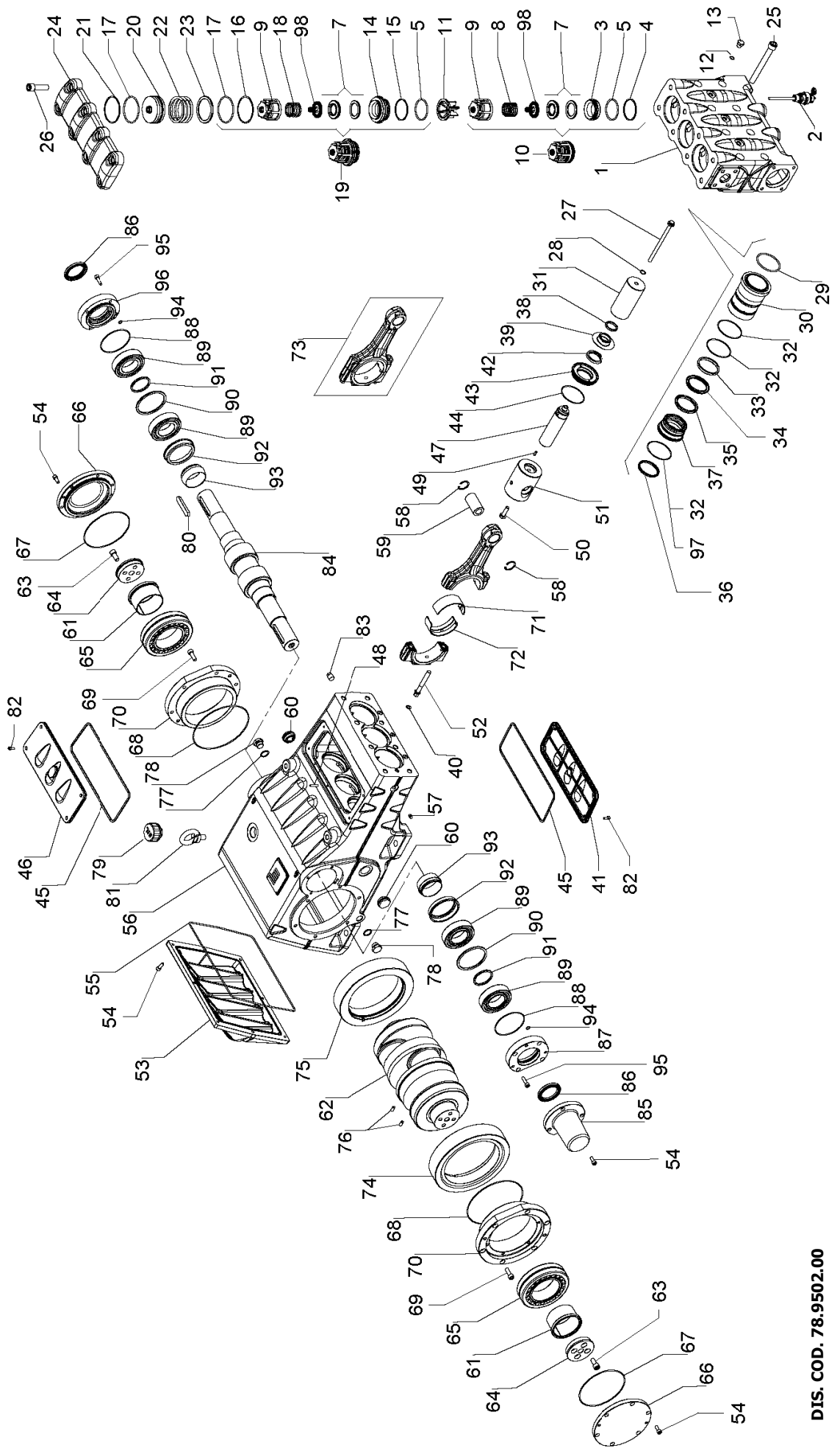
KIT RICAMBIO – SPARE KIT

A	Kit tenute pompanti – Plunger packing kit	LK36	LK40	LK45
B	Kit valvole – Valves kit	KIT 2113	KIT 2114	KIT 2115
C	Kit tenute complete – Complete seals kit	KIT 2116	KIT 2117	KIT 2118
D	Kit bronzine bielle – Conrod bushing kit	KIT 2076 – 2077 - 2078		



POS	CODE CODICE	DESCRIPTIONE DESCRIZIONE	KIT	NR. PCS	POS	CODE CODICE	DESCRIPTIONE DESCRIZIONE	KIT	NR. PCS	POS	CODE CODICE	DESCRIPTIONE DESCRIZIONE	KIT	NR. PCS
1	78.1203.15	Testata pompa Ø 36 LK – H.P.		1	34	90.2820.00	Anello ten. Ø 36x48x6/3,5 H.P.	A-C	3	67	90.3929.00	OR Ø 152.07x2.62 (3600)	C	2
	78.1205.15	Testata pompa Ø 36 LK NPT – H.P.		1		90.2832.00	Anello ten. Ø 40x55x7.5/4.5 H.P.	A-C	3	68	90.3940.00	OR Ø 183.62x2.62 (3725)	C	2
	78.1204.15	Testata pompa Ø 40 - 45 LK – H.P.		1		90.2850.00	Anello ten. Ø 45x60x4.5/7.5 H.P.	A-C	3	69	99.3686.00	Vite TCEI M10x30 UNI 5931		12
	78.1206.15	Testata pompa Ø 40 - 45 LK NPT – H.P.		1		90.2818.00	Anello RESTOP Ø 36x48x6/3	A-C	3	70	78.1500.13	Coperchio portacuscinetto		2
2	2000.3017.0	Dispositivo apertura valvole asp.		3	35	90.2838.00	Anello RESTOP Ø 40x55x8/4.5	A-C	3	71	90.9301.00	Semiboccola testa biella – Inf.	D	3
3	36.2067.66	Sede valvola d'aspirazione	C	3		90.2848.00	Anello RESTOP Ø 45x60x3/6.5	A-C	3		90.9302.00	Semiboccola testa biella +0.50 – Inf.	D	3
4	90.5260.00	Anello antiest. Ø 51.5x56x1.5	C	3	36	90.2798.00	Anello ten. alt. Ø 36x44x5.5 L.P.	A-C	3		90.9310.00	Semiboccola testa biella - Sup.	D	3
5	90.3890.00	OR Ø 50.47x2.62 (3200)	C	6		90.2828.00	Anello ten. alt. Ø 40x48x5.5 L.P.	A-C	3	72	90.9311.00	Semiboccola testa biella +0.25 - Sup.	D	3
7	36.2088.01	Valvola sferica - Completa	C	6		90.2846.00	Anello ten. alt. Ø 45x53x5.5 L.P.	A-C	3		90.9312.00	Semiboccola testa biella +0.50 - Sup.	D	3
8	94.7600.00	Molla Ø 28.3x30.7		3	37	78.2163.68	Supporto guarnizione Ø 36		3	73	78.0301.01	Biella - Completa		3
9	36.2061.51	Guida valvola asp. / mand.		6		78.2164.68	Supporto guarnizione Ø 40		3					
10	36.7151.01	Gruppo valvole d'aspirazione	B	3		78.2165.68	Supporto guarnizione Ø 45		3					
11	74.2106.51	Distanziale guida valvola H.P.		3	38	78.2146.70	Anello distanziale parspruzzi		3	74	10.0727.35	Corona SX Z59 R2.95 Ellicoidale		1
12	90.3584.00	OR Ø 10.82x1.78 (2043)	C	3	39	78.2153.02	Paraspruzzi		3		10.0731.35	Corona SX Z61 R3.389 Ellicoidale		1
13	98.2046.00	Tappo G 1/4"x13 – INOX		3	40	90.3825.00	OR Ø 10.78x2.62 (3043)		3		10.0729.35	Corona SX Z60 R3.158 Ellicoidale		1
14	36.2069.66	Sede valvola di mandata		3	41	74.1502.22	Coperchio ispezione aperto	C	3		10.0728.35	Corona DX Z59 R2.95 Ellicoidale		1
15	90.5265.00	Anello antiest. Ø 51.7x56.2x1.5	C	3	42	90.1679.00	Anello rad. 40x52x7	C	3	75	10.0732.35	Corona DX Z61 R3.389 Ellicoidale		1
16	90.5276.00	Anello antiest. Ø 67.5x72x1.5	C	3	43	78.2137.71	Coperchio paraolio guida pistone		3		10.0730.35	Corona DX Z60 R3.158 Ellicoidale		1
17	90.3911.00	OR Ø 66.35x2.62 (3262)	B-C	6	44	90.3914.00	OR Ø 72.69x2.62 (3287)		3	76	97.6185.00	Spina Ø 8x18 UNI 1707		2
18	94.7605.00	Molla Ø 28.5x32		3	45	90.4500.00	OR Ø 266.06x5.34 (61050)		3	77	96.7514.00	Rosetta Ø 21.5x27x1.5		2
19	36.7153.01	Gruppo valvola di mandata	B	3	46	74.1501.22	Coperchio ispezione chiuso	C	1	78	98.2183.00	Tappo G 1/2" x13 + NICKEL		2
20	74.2110.70	Tappo valvola di mandata H.P.		3	47	78.0501.66	Stelo guida pistone		3	79	98.2328.00	Tappo carico olio G 1"		1
21	90.5280.00	Anello antiest. Ø 67.7x72.2x1.5	B-C	3	48	99.1916.00	Vite STEI M6x30 UNI 5927		3	80	91.5010.00	Linguetta 14x9xx80 UNI 6604		1
22	94.7750.00	Molla Ø 58x45.4		3	49	97.6740.00	Spina elastica Ø 5x16 UNI EN 28748		3	81	93.1050.00	Golfare M16 UNI 2947 – Zinc.		2
23	74.2108.66	Anello sede valvola di mandata H.P.		3	50	99.3697.00	Vite TE M10x35 UNI 5739		3	82	99.1837.00	Vite TCEI M6x14 8.8 – Zinc.		8
24	74.2103.15	Coperchio valvole H.P.		1	51	74.0500.43	Guida pistone		3	83	98.2087.00	Tappo 3/8" conico – INOX		1
25	99.5212.00	Vite TCEI M16x150 UNI 5931		8	52	74.0503.43	Guida pistone +1		3		10.0733.55	Pignone Z20 R2.95 Ellicoidale		1
26	99.5147.00	Vite TCEI M16x55 UNI 5931		8	53	99.4410.00	Vite serraggio biella M12x1.25x87		6		10.0735.55	Pignone Z18 R3.389 Ellicoidale		1
27	99.3850.00	Vite M10x160 UNI 5737		3	54	78.1600.20	Coperchio carter		1	85	78.1501.20	Coperchio estremità albero		1
28	96.7105.00	Rosetta Ø 10x18x0.9 INOX+PTFE		3	55	99.3059.00	Vite TCEI M8x20 UNI 5931 – Zinc.		23	86	90.1724.00	Anello rad. Ø 55x75x8 – VITON	C	2
29	90.4102.00	OR Ø 58.74x3.53 (162)	A-C	3	56	90.4170.00	OR Ø 355.19x3.53 (41400)	C	1	87	78.1503.20	Coperchio cuscinetto PTO – SX	C	1
30	78.2160.56	Camicia pistone Ø 36		3	57	78.0100.13	Carter pompa		1	88	90.3918.00	OR Ø94.92x2.62 (3375)		2
	78.2161.56	Camicia pistone Ø 40		3	58	98.1955.00	Tappo Koenig Ø 9x10		6	89	91.8597.00	Cuscinetto a rulli NJ2211ECP/C3		4
	78.2162.56	Camicia pistone Ø 45		3	59	90.0697.00	Anello 35 UNI 7437		3	90	78.2140.89	Distanziale cuscinetto – esterno		2
31	78.0412.09	Pistone Ø 36x127		3	60	97.7450.00	Spinotto Ø 35x64		2	91	78.2141.89	Distanziale cuscinetto – interno		2
	74.0400.09	Pistone Ø 40x127		3	61	97.5978.00	Spia livello olio G 1"		3	92	78.2144.89	Bussola lubrificante cuscinetto		2
	74.0401.09	Pistone Ø 45x127		3	62	78.2142.00	Bussola di pressione		2	93	78.2143.89	Cono lubrificazione cuscinetti		2
32	90.3914.50	OR Ø 75.87x2.62 (3300)	A-C	6	63	78.0200.35	Albero a gomiti C. 90		1	94	90.3581.00	OR Ø 8.73x1.78 (108)	C	2
	78.1001.92	Anello di testa pistone Ø 36		3	64	99.4268.00	Vite TCEI M12x25 UNI 5931		8	95	99.3084.00	Vite TCEI M8x30 UNI 5931 8.8 – Zinc.		8
33	74.1000.92	Anello di testa pistone Ø 40		3	65	78.2139.55	Flangia bloccaggio bussola		2	96	78.1504.20	Coperchio cuscinetto PTO – DX		1
	74.1001.92	Anello di testa pistone Ø 45		3	66	91.8862.00	Cuscinetto a rulli 22218CCK/C3		2	97	90.3913.50	OR Ø 71.12x2.62 (3281)	A-C	3
						78.1502.20	Coperchio cuscinetto		2	98	36.2090.51	Guida interna valvola		6

LK - LP



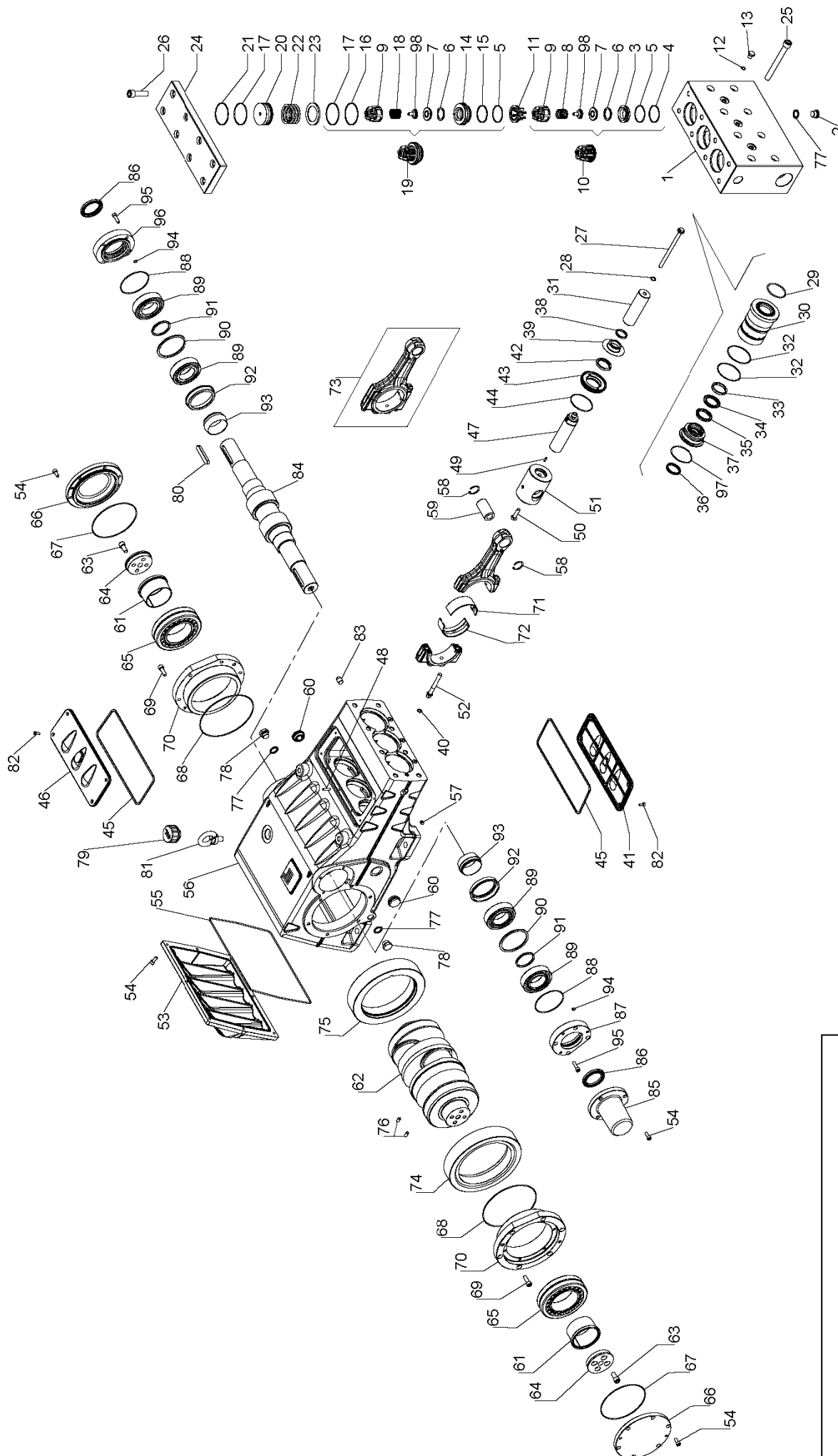
DIS. COD. 78.9502.00

KIT RICAMBIO – SPARE KIT

	LK50	LK55	LK60
A	Kit tenute pompanti – Plunger packing kit	KIT 2093	KIT 2095
B	Kit valvole – Valves kit	KIT 2048	
C	Kit tenute complete – Complete seals kit	KIT 2097	KIT 2098
D	Kit bronzine bielle – Conrod bushing kit	KIT 2076 – 2077 - 2078	



POS	CODE CODICE	DESCRIPTIONE DESCRIZIONE	KIT	NR. PCS	POS	CODE CODICE	DESCRIPTIONE DESCRIZIONE	KIT	NR. PCS	POS	CODE CODICE	DESCRIPTIONE DESCRIZIONE	KIT	NR. PCS
1	78.1201.15	Testata pompa LK – L.P.		1	38	78.2146.70	Anello distanziale parspruzzi		3	76	97.6185.00	Spina Ø 8x18 UNI 1707		2
2	2000.3016.0	Dispositivo apertura valvole asp.		3	39	78.2153.02	Paraspruzzi		3	77	96.7514.00	Rosetta Ø21.5x27x1.5		2
3	36.2066.66	Sede valvola d'aspirazione		3	40	90.3825.00	OR Ø10.78x2.62 (3043)	C	3	78	98.2183.00	Tappo G1/2"x13 – NICKEL		2
4	90.5270.00	ORØ antiest. Ø62.1x67x2	C	3	41	74.1502.22	Coperchio ispezione aperto		1	79	98.2328.00	Tappo carico olio G1"		1
5	90.4105.00	OR Ø59.92x3.53 (4237)	C	6	42	90.1679.00	Anello rad. 40x52x7	C	3	80	91.5010.00	Linguetta 14x9x80 UNI 6604		2
7	36.2087.01	Valvola sferica - Completa		6	43	78.2137.71	Coperchio paraolio guida pistone		3	81	93.1050.00	Golfare M16 UNI 2947 – Zinc.		1
8	94.7698.00	Molla Ø41.5x37.9		3	44	90.3914.00	OR Ø72.69x2.62 (3287)	C	3	82	99.1837.00	Vite TCEI M6x14 8.8 – Zinc.		8
9	36.2060.51	Guida valvola asp. / mand.		6	45	90.4500.00	OR Ø266.06x5.34 (61050)		3	83	98.2087.00	Tappo 3/8" conico – INOX		1
10	36.7150.01	Gruppo valvole d'aspirazione	B	3	46	74.1501.22	Coperchio ispezione chiuso		3	84	10.0733.55	Pignone Z20 R2.95 Ellicoidale		1
11	74.2105.51	Distanziale guida valvola L.P.	B	3	47	78.0501.66	Stelo guida pistone		6	85	10.0735.55	Pignone Z18 R3.389 Ellicoidale		1
12	90.3584.00	OR Ø10.82x1.78 (2043)	C	3	48	99.1916.00	Vite STEI M6x30 UNI 5927		1	86	10.0734.55	Pignone Z19 R3.158 Ellicoidale		1
13	98.2046.00	Tappo G1/4" x13 – INOX		3	49	97.6740.00	Spina elastica Ø5x16 UNI EN 28748		23	87	78.1501.20	Coperchio estremità albero	C	1
14	36.2068.66	Sede valvola di mandata		3	50	99.3697.00	Vite TE M10x35 UNI 5739		1	88	90.1724.00	Anello rad. Ø55x75x8 – VITON	C	2
15	90.5273.00	Anello antiest. Ø61.4x67.2x1.5	C	3	51	74.0500.43	Guida pistone		3	89	78.1503.20	Coperchio cuscinetto PTO – SX	C	2
16	90.5290.00	Anello antiest. Ø77.2x83x1.5	C	3	52	74.0503.43	Guida pistone +1		6	90	90.3918.00	OR Ø94.92x2.62 (3375)	C	2
17	90.4134.00	OR Ø75.8x3.53 (4300)	B-C	6	53	78.1600.20	Coperchio carter		2	91	91.8597.00	Cuscinetto a rulli NJ2211ECP/C3		4
18	94.7700.00	Molla Ø41.5x41.1		8	54	99.3059.00	Vite TCEI M8x20 UNI 5931 – Zinc.		3	92	78.2140.89	Distanziale cuscinetto – esterno		2
19	36.7152.01	Gruppo valvola di mandata	B	3	55	90.4170.00	OR Ø355.19x3.53 (41400)		3	93	78.2143.89	Cono lubrificante cuscinetti		2
20	74.2109.70	Tappo valvola di mandata L.P.		3	56	78.0100.13	Carter pompa		8	94	90.3581.00	OR Ø8.73x1.78 (108)	C	2
21	90.5293.00	Anello antiest. Ø77.4x83.2x1.5	B-C	3	57	98.1955.00	Tappo Koenig Ø9x10		8	95	99.3084.00	Vite TCEI M8x30 UNI 5931 8.8 – Zinc.		8
22	94.8000.00	Molla Ø75x49.6		3	58	90.0697.00	Anello 35 UNI 7437		2	96	78.1504.20	Coperchio cuscinetto PTO – DX		1
23	74.2107.66	Anello sede valvola di mandata L.P.		3	59	97.7450.00	Spinotto Ø35x64		2	97	90.3913.50	OR Ø71.12x2.62 (3281) – LK50	A-C	3
24	74.2101.15	Coperchio valvole L.P.		1	60	97.5978.00	Spia livello Olio G1"		2	98	90.3914.50	OR Ø75.87x2.62 (3300) – LK55-60	A-C	3
25	99.5212.00	Vite TCEI M16x150 UNI 5931		8	61	78.2142.00	Bussola di pressione		3	99	36.2089.51	Guida interna valvola		6
26	99.5147.00	Vite TCEI M16x55 UNI 5931		8	62	78.0200.35	Albero a gomiti C.90		3					
27	99.3850.00	Vite M10x160 UNI 5737		3	63	99.4268.00	Vite TCEI M12x25 UNI 5931		3					
28	96.7105.00	Rosetta Ø 10x18x0.9 INOX+PTFE	A-C	3	64	78.2139.55	Flangia bloccaggio bussola		3					
29	90.4185.00	OR Ø72x4		3	65	91.8862.00	Cuscinetto a rulli 2218CCK/C3		3					
30	78.2147.56	Camicia pistone Ø50		3	66	78.1502.20	Coperchio cuscinetto		2					
	78.2148.56	Camicia pistone Ø55		3	67	90.3929.00	OR Ø152.07x2.62 (3600)		2					
	78.2149.56	Camicia pistone Ø60		3	68	90.3940.00	OR Ø183.62x2.62 (3725)		2					
31	74.0402.09	Pistone Ø50x127		3										
	74.0403.09	Pistone Ø55x127		3										
	74.0404.09	Pistone Ø60x127		3										
32	90.3914.50	OR Ø75.87x2.62 (3300)	A-C	6										
	74.1002.92	Anello di testa pistone Ø50		3										
33	74.1003.92	Anello di testa pistone Ø55		3										
	74.1004.92	Anello di testa pistone Ø60		3										
	90.2863.00	Anello ten. Ø50x65x7.5/4.5 H.P.	A-C	3										
34	90.2873.00	Anello ten. Ø55x70x7.5/4.5 H.P.	A-C	3										
	90.2883.00	Anello ten. Ø60x76x8/4.8 H.P.	A-C	3										



LKN -- HP

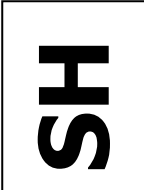
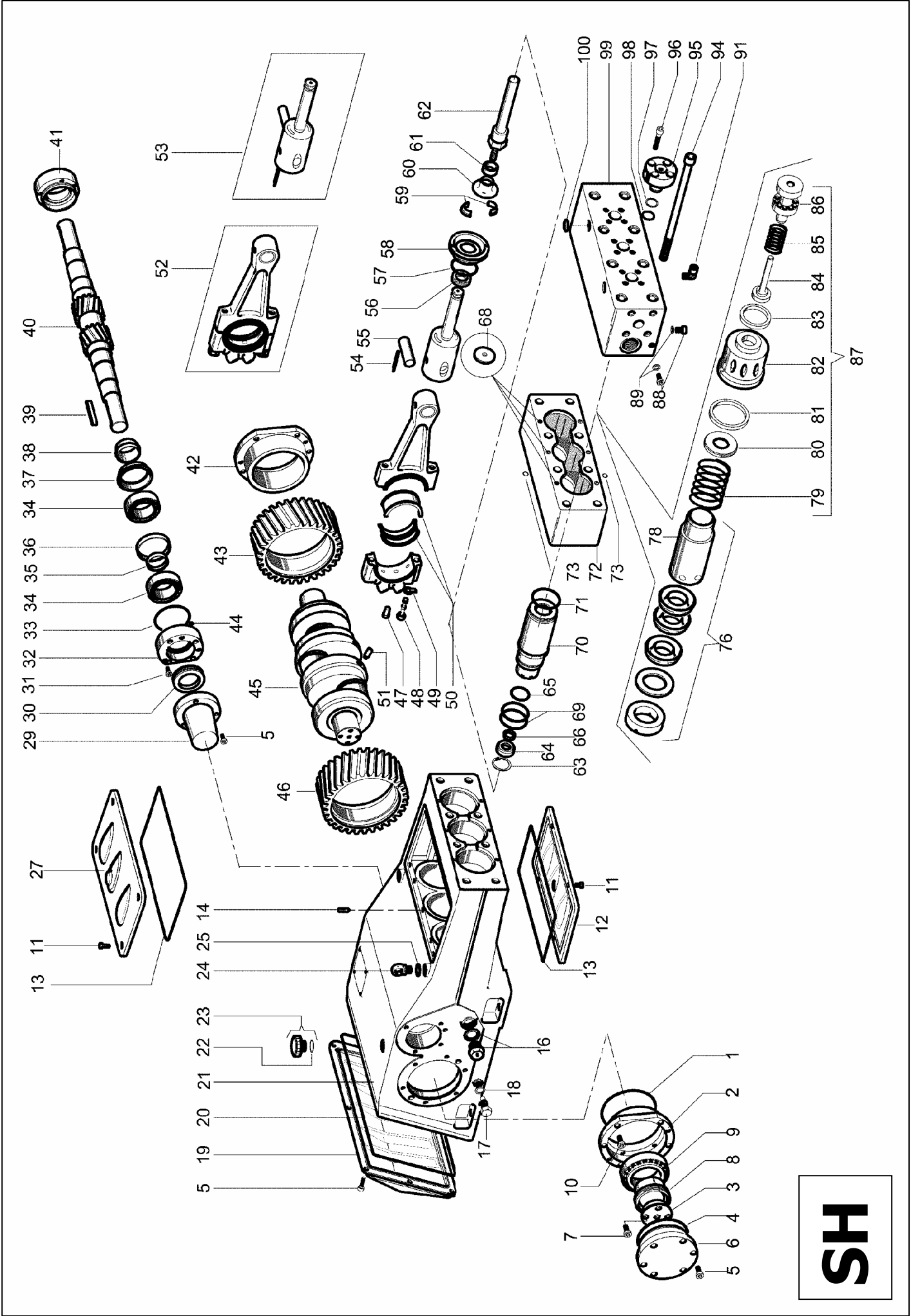
DIS. COD. 78.9503.00

KIT RICAMBIO – SPARE KIT

A	Kit tenute pompanti – Plunger packing kit	LKN36	LKN40	LKN45
B	Kit valvole – Valves kit	KIT 2113	KIT 2114	KIT 2115
C	Kit tenute complete – Complete seals kit	KIT 2116	KIT 2117	KIT 2118
D	Kit bronzine bielle – Conrod bushing kit	KIT 2076 – 2077 - 2078		



POS	CODE CODICE	DESCRIPTIONE DESCRIZIONE	KIT	NR. PCS	POS	CODE CODICE	DESCRIPTIONE DESCRIZIONE	KIT	NR. PCS	POS	CODE CODICE	DESCRIPTIONE DESCRIZIONE	KIT	NR. PCS
1	78.1202.56	Testata pompa LKZ/N		1	35	90.2818.00	Anello RESTOP Ø 36x48x6/3	A-C	3	69	99.3685.00	Vite TCEI M10x30 UNI 5931		12
2	98.2186.00	Tappo TCEI G 1/2"		3		90.2838.00	Anello RESTOP Ø 40x55x8/4,5	A-C	3	70	78.1500.13	Coperchio porta-cuscinetto		2
3	36.2067.66	Sede valvola d'aspirazione	C	3		90.2848.00	Anello RESTOP Ø 45x60x3/6,5	A-C	3		90.9300.00	Semiboccola testa biella – Inf.	D	3
4	90.5260.00	Anello antist. Ø 51.5x56x1.5	C	3		90.2798.00	Anello ten. alt. Ø 36x44x5.5 L.P.	A-C	3	71	90.9301.00	Semiboccola testa biella +0.25 – Inf.	D	3
5	90.3890.00	OR Ø 50.47x2.62 (3200)	C	6	36	90.2828.00	Anello ten. alt. Ø 40x48x5.5 L.P.	A-C	3		90.9302.00	Semiboccola testa biella +0.50 – Inf.	D	3
7	36.2088.01	Valvola sferica – completa		6		90.2846.00	Anello ten. alt. Ø 45x53x5.5 L.P.	A-C	3		90.9310.00	Semiboccola testa biella - Sup.	D	3
8	94.7600.00	Molla Ø 28.3x30.7		3		78.2168.92	Supporto guarnizione Ø 36		3	72	90.9311.00	Semiboccola testa biella +0.25 - Sup.	D	3
9	36.2061.51	Guida valvola aspiraz. / mandata		6	37	78.2155.92	Supporto guarnizione Ø 40		3		90.9312.00	Semiboccola testa biella +0.50 - Sup.	D	3
10	36.7151.01	Gruppo valvole d'aspirazione	B	3		78.2169.92	Supporto guarnizione Ø 45		3	73	78.0301.01	Biella completa		3
11	74.2106.51	Distanziale guida valvola H.P.	B	3	38	78.2146.70	Anello distanziale paraspruzzi		3		10.0727.35	Corona SX Z59 R2.95 Ellicoidale		1
12	90.3584.00	OR Ø 10.82x1.78 (2043)	C	3	39	78.2153.02	Paraspruzzi	C	3	74	10.0731.35	Corona SX Z61 R3.389 Ellicoidale		1
13	98.2046.00	Tappo G 1/4" x13 – INOX		3	40	90.3825.00	OR Ø 10.78x2.62 (3043)		1		10.0729.35	Corona SX Z60 R3.158 Ellicoidale		1
14	36.2069.66	Sede valvola di mandata	C	3	41	74.1502.22	Coperchio ispezione aperto	C	3	75	10.0732.35	Corona DX Z59 R2.95 Ellicoidale		1
15	90.5265.00	Anello antist. Ø 51.7x56.2x1.5	C	3	42	90.1679.00	Anello rad. 40x52x7	C	3		10.0730.35	Corona DX Z61 R3.389 Ellicoidale		1
16	90.5276.00	Anello antist. Ø 67.5x72x1.5	C	3	43	78.2137.71	Coperchio paraolio guida pistone		3	76	97.6185.00	Spina Ø 8x18 UNI 1707		2
17	90.3911.00	OR Ø 66.35x2.62 (3262)	B-C	6	44	90.3914.00	OR Ø 72.69x2.62 (3287)		3	77	93.1971.00	Rosetta di tenuta Ø 1/2"		2
18	94.7605.00	Molla Ø 28.5x32 - INOX		3	45	90.4500.00	OR Ø 266.06x5.34 (61050)		1	78	98.2181.00	Tappo G 1/2" x13		2
19	36.7153.01	Gruppo valvola di mandata	B	3	46	74.1501.22	Coperchio ispezione chiuso		3	79	98.2328.00	Tappo carico olio G 1"		1
20	78.2158.56	Tappo valvola di mandata H.P.	B-C	3	47	78.0501.66	Stelo guida pistone		3	80	91.5010.00	Linguetta 14x9xx80 UNI 6604		1
21	90.5280.00	Anello antist. Ø 67.7x72.2x1.5		3	48	99.1916.00	Vite STEI M6x30 UNI 5927		3	81	93.1050.00	Golfare M16 UNI 2947 – Zinc.		2
22	94.7749.00	Molla Ø 58x45.4 - INOX		3	49	97.6740.00	Spina elastica Ø 5x16 UNI EN 28748		3	82	99.1838.00	Vite TCEI M6x14 UNI 5931		8
23	78.2159.91	Anello sede valvola di mandata H.P.		3	50	99.3697.00	Vite TE M10x35 UNI 5739		3	83	98.2087.00	Tappo 3/8" conico – INOX		1
24	78.2154.56	Coperchio valvole H.P.		1	51	74.0500.43	Guida pistone		3		10.0733.55	Pignone Z20 R2.95 Ellicoidale		1
25	99.5212.00	Vite TCEI M16x150 UNI 5931		8	52	74.0502.43	Guida pistone +1		3	84	10.0735.55	Pignone Z18 R3.389 Ellicoidale		1
26	99.5147.00	Vite TCEI M16x55 UNI 5931		8	53	78.1600.20	Coperchio carter		6		10.0734.55	Pignone Z19 R3.158 Ellicoidale		1
27	99.3850.00	Vite M10x160 UNI 5737		3	54	99.3058.00	Vite TCEI M8x20 UNI 5931		1	85	78.1501.20	Coperchio estremità albero	C	1
28	96.7105.00	Rosetta Ø 10x18x0.9 INOX+PTFE	A-C	3	55	90.4170.00	OR Ø 355.19x3.53 (41400)		23	86	90.1724.00	Anello rad. Ø 55x75x8 – VITON	C	2
29	90.4102.00	OR Ø 58.74x3.53 (162)		3	56	78.0100.13	Carter pompa		1	87	78.1503.20	Coperchio cuscinetto PTO – SX	C	1
30	78.2170.56	Camicia pistone Ø 36		3	57	98.1955.00	Tappo Koenig Ø 9x10		1	88	90.3918.00	OR Ø 94.92x2.62 (3375)		2
	78.2157.56	Camicia pistone Ø 40		3	58	90.0697.00	Anello 35 UNI 7437		6	89	91.8597.00	Cuscinetto a rulli NJ2211ECP/C3		4
	78.2171.56	Camicia pistone Ø 45		3	59	97.7450.00	Spinotto Ø 35x64		3	90	78.2140.89	Distanziale cuscinetto – esterno		2
31	78.0412.09	Pistone Ø 36x127		3	60	97.5978.00	Spia livello olio G 1"		3	91	78.2141.89	Distanziale cuscinetto – interno		2
	74.0400.09	Pistone Ø 40x127		3	61	78.2142.00	Bussola di pressione		2	92	78.2144.89	Bussola lubrificante cuscinetto		2
	78.0401.09	Pistone Ø 45127		3	62	78.0200.35	Albero a gomiti C. 90		1	93	78.2143.89	Cono lubrificazione cuscinetti		2
32	90.3914.50	OR Ø 75.87x2.62 (3300)	A-C	6	63	99.4268.00	Vite TCEI M12x25 UNI 5931		8	94	90.3581.00	OR Ø 8.73x1.78 (108)	C	2
33	78.1002.91	Anello di testa pistone Ø 36		3	64	78.2139.55	Flangia bloccaggio bussola		2	95	99.3086.00	Vite TCEI M8x30 UNI 5931.		8
	78.1003.91	Anello di testa pistone Ø 40		3	65	91.8862.00	Cuscinetto a rulli 22218CCK/C3		2	96	78.1504.20	Coperchio cuscinetto PTO – DX		1
	90.2820.00	Anello ten. Ø 36x48x6/3.5 H.P.	A-C	3	66	78.1502.20	Coperchio cuscinetto		2	97	90.3913.50	OR Ø 71.12x2.62 (3281)	A-C	3
34	90.2832.00	Anello ten. Ø 40x55x7.5/4.5 H.P.	A-C	3	67	90.3929.00	OR Ø 152.07x2.62 (3600)		2	98	36.2090.51	Guida interna valvola		6
	98.2850.00	Anello ten. Ø 45x60x7.5/4.5 H.P.	A-C	3	68	90.3940.00	OR Ø 183.62x2.62 (3725)		2					



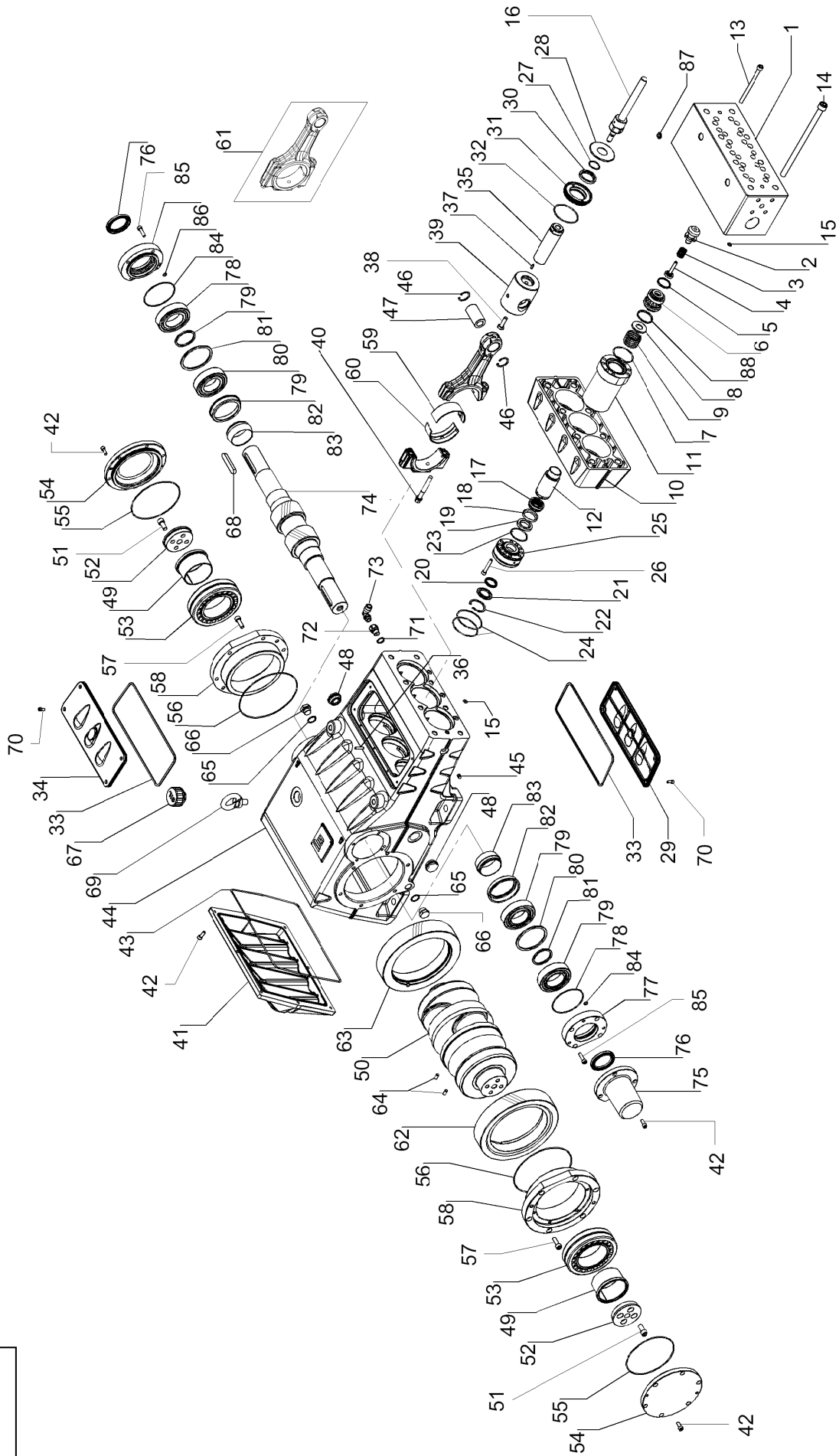
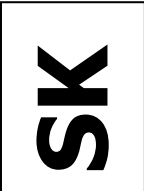
KIT RICAMBIO – SPARE KIT

A	Kit tenute pompanti – Plunger packing kit	SH20	SH22	SH24	SH26	SH28	SH30
		KIT 1111	KIT 1112	KIT 1113	KIT 1114	KIT 1115	KIT 1116
B	Kit tenute valvole – Valve seals kit	KIT 1117					
		KIT 1119	KIT 1120	KIT 1121	KIT 1122	KIT 1123	KIT 1124
C	Kit tenute complete – complete seals kit	KIT 1118					
		KIT 1119	KIT 1120	KIT 1121	KIT 1122	KIT 1123	KIT 1124



SH20 - SH22 - SH24
SH26 - SH28 - SH30

POS	CODE CODICE	DESCRIPTIONE DESCRIZIONE	KIT	NR. PCS	POS	CODE CODICE	DESCRIPTIONE DESCRIZIONE	KIT	NR. PCS	POS	CODE CODICE	DESCRIPTIONE DESCRIZIONE	KIT	NR. PCS
1	881010133	OR Ø 183,82x2,62	C	2	47	034000000	Spina biella		3	71	881010143	OR Ø 82,22x2,62		3
2	010100070	Bussola porta cuscinetto sinistra		1	48	035000070	Vite biella		6	72	064400020	Collettore	A-C	1
3	030000010	Flangia blocc. bussola pressione		2	49	872067006	Rosetta sicurezza Ø 12	C	6	73	881010100	OR Ø 9,19x 2,62	A-C	9
4	881010132	OR Ø 152,07x2,62	C	2	50	023300000	Bronzina testa biella		2		205000050	Pacco guarnizioni completo SH 20	A-C	3
5	871121152	Vite TCEI M 8x20		23	51	97,6185,00	Spina Ø 8x18 UNI 1707		3	76	205000060	Pacco guarnizioni completo SH 22	A-C	3
6	063400280	Coperchio cuscinetto		2	52	250000030	Biella completa		3		205000070	Pacco guarnizioni completo SH 24	A-C	3
7	871131152	Vite TCEI M 12x25		8	53	250000110	Pistone completo		3		205000080	Pacco guarnizioni completo SH 26	A-C	3
8	030000020	Bussola pressione		2	54	872142015	Spina elastica Ø 5x36	C	3		205000090	Pacco guarnizioni completo SH 28	A-C	3
9	811111017	Cuscinetto a rulli — 22x18 CCK		2	55	071000050	Spinotto Ø 35		3		205000100	Pacco guarnizioni completo SH 30	A-C	3
10	871125106	Vite TCEI M 10x30		12	56	881081001	Paraolio Ø 35x47x8,5-Spec.	C	3		031500190	Bussola tenuta guarnizione SH 20		3
11	871115153	Vite TCEI M 6x16		8	57	881010128	OR Ø 72,69x2,62	C	3		031500200	Bussola tenuta guarnizione SH 22		3
12	063400980	Coperchio inferiore		1	58	063300110	Coperchio paraolio		3	78	031500210	Bussola tenuta guarnizione SH 24		3
13	881010320	OR Ø 266,07x5,35	C	2	59	030000070	Bussola paraspruzzi		3		031500220	Bussola tenuta guarnizione SH 26		3
14	871232309	Vite STEI M6x30		2	60	041200010	Paraspruzzi		3		031500230	Bussola tenuta guarnizione SH 28		3
16	801053012	Spia livello olio G 1"		3	61	031200440	Distanziali tenuta paraspruzzi		3		031500240	Bussola tenuta guarnizione SH 30		3
17	801057002	Tappo magnetico G 1/2"		2		124200220	Pompante SH 20		3	79	090200180	Molla valvola aspiraz. SH 20 22 24		3
18	872043002	Rondella alluminio Ø 1/2"	C	3		124200230	Pompante SH 22		3		090200200	Molla valvola aspiraz. SH 26 28 30		3
19	063401000	Coperchio posteriore		1	62	124200240	Pompante SH 24		3	80	082200230	Piattello aspirazione SH 20 22 24		3
20	881010245	OR Ø 355,2x3,53	C	1		124200250	Pompante SH 26		3		082200270	Piattello aspirazione SH 26 28 30		3
21	060100480	Corpo pompa		1		124200260	Pompante SH 28		3	81	080500170	Guarnizione sede lato asp. SH 20 22 24	B-C	3
22	881010116	OR Ø 29,82x2,62	C	1		124200270	Pompante SH 30		3		080500200	Guarnizione sede lato asp. SH 26 28 30	B-C	3
23	801054027	Tappo riempimento G 1"		2	63	872071530	Seeger Ø 52 SH 20 22 24		3	82	081200570	Sede asp./mand. SH 20 22 24		3
24	872026003	Golfare M 16		1		872071533	Seeger Ø 58 SH 26 28 30		3		081200650	Sede asp./mand. SH 26 28 30		3
25	030000220	Spessore golfare		2		031300170	Anello tenuta raschiatore SH 20		3	83	080500160	Guarnizione sede lato mandata	B-C	3
27	063400970	Coperchio superiore		1		031300180	Anello tenuta raschiatore SH 22		3	84	082200220	Piattello mandata SH 20 22 24		3
29	040400070	Coperchio estremità albero		1	64	031300220	Anello tenuta raschiatore SH 24		3		082200260	Piattello mandata SH 26 28 30		3
30	881080026	Paraolio Ø 55x75x10	C	2		031300210	Anello tenuta raschiatore SH 26		3	85	090200170	Molla valvola mandata SH 20 22 24		3
31	871121105	Vite TCEI M 8x30		8		031300200	Anello tenuta raschiatore SH 28		3		090200210	Molla valvola mandata SH 26 28 30		3
32	063400300	Coperchio cuscinetto sinistro		1		031300190	Anello tenuta raschiatore SH 30		3	86	021300390	Guida valvola mandata		3
33	881010130	OR Ø 94,92x2,62	C	2	65	881010122	OR Ø 47,30x2,62 SH 20 22 24	A-C	3		208000670	Gruppo valvola SH 20 22 24		3
34	811101019	Cuscinetto a rulli-NJ 2211		2		881010140	OR Ø 52,07x2,62 SH 26 28 30	A-C	3	87	208006720	Gruppo valvola SH 26 28 30		3
35	031000020	Distanziale cuscinetto interno		2		881030009	Anello tenuta SH 20	A-C	3	88	821203100	Tappo G 1 / 8"	C	4
36	031000010	Distanziale cuscinetto esterno		2		881030010	Anello tenuta SH 22	A-C	3	89	872042000	Rondella alluminio Ø 10		4
37	061000000	Bussola lubrificazione		1	66	881030040	Anello tenuta SH 24	A-C	3	91	801203033	Raccordo G 3/8"		1
38	031400000	Cono lubrificazione		2		881030026	Anello tenuta SH 26	A-C	3	94	871151932	Vite TCEI M 20x300 — Spec.		8
39	872097013	Linquetta pignone		1		881030012	Anello tenuta SH 28	A-C	3	95	063200150	Coperchio valvole		3
40	052000020	Pignone 1500 giri/min (Z20)		1		881030013	Anello tenuta SH 30	A-C	3	96	8711335953	Vite TCEI M 14x45 - Spec.		12
41	063400160	Pignone 1750 giri/min (Z18)		1	68	083500020	Pastiglia di raffreddamento	A-C	3	97	011050050	OR Ø 28,17x3,53	A-B-C	3
42	010100080	Bussola porta cuscinetto destro		1	69	881010142	OR Ø 75,87x2,62	A-C	6	98	881010207	Anello per OR	A-B-C	3
43	052000000	Corona 1500 giri/min.elica sx (Z 59)		1		162200050	Camicia SH 20		3	99	064200320	Testata SH		1
44	052000140	Corona 1750 giri/min.elica sx (Z 61)		1	70	162200060	Camicia SH 22		3	100	083200210	Pastiglia conica tenuta G1/2"		2
45	081000030	OR Ø 8,73x1,78	C	2		162200070	Camicia SH 24		3					
46	052000010	Corona 1500 giri/min.elica dx (Z 59)		1		162200080	Camicia SH 26		3					
	052000150	Corona 1750 giri/min.elica dx (Z 61)		1		162200100	Camicia SH 30		3					



DIS. COD. 78.9501.00

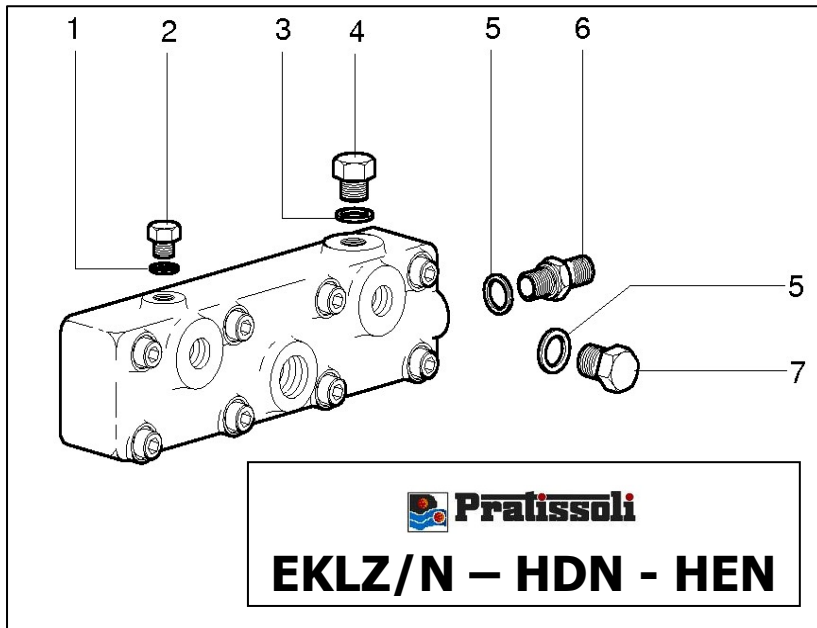
KIT RICAMBIO – SPARE KIT

A	Kit tenuta pompanti – Plunger packing kit	SK20	SK22	SK24	SK26	SK28	SK30
		KIT 2079	KIT 2080	KIT 2081	KIT 2082	KIT 2083	KIT 2084
B	Kit tenuta valvole – Valve seals kit	KIT 2085					
C	Kit tenuta complete – Complete seals kit	KIT 2087	KIT 2088	KIT 2089	KIT 2090	KIT 2091	KIT 2092
D	Kit bronzine bielle – Conrod bushing kit	KIT 2076 – 2077 - 2078					
E	Kit valvole aspiraz/mandata – Suction + outlet valves kit	KIT 2111					
		KIT 2112					



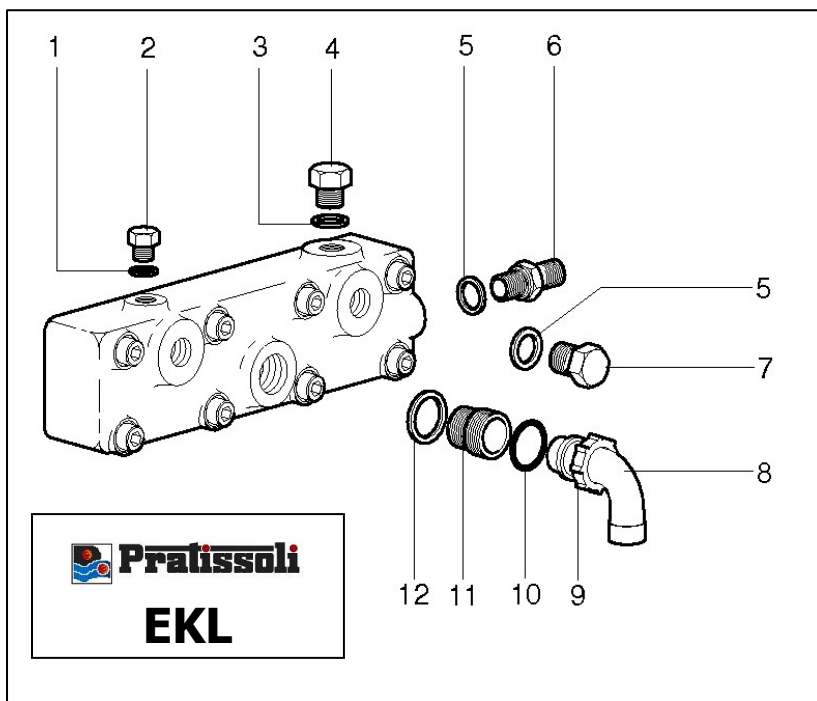
SK20 - SK22 - SK24
SK26 - SK28 - SK30

POS	CODE CODICE	DESCRIPTIONE DESCRIZIONE	KIT	NR. PCS	POS	CODE CODICE	DESCRIPTIONE DESCRIZIONE	KIT	NR. PCS	POS	CODE CODICE	DESCRIPTIONE DESCRIZIONE	KIT	NR. PCS
1	78.1200.56	Testata pompa SK	E	1	19	78.2135.60	Bussola guarnizione Ø 28	A-C	3	49	78.2142.00	Bussola di pressione		2
2	36.2080.60	Guida valvola	E	3		78.2136.60	Bussola guarnizione Ø 30	A-C	3	50	78.0200.35	Albero a gomiti C.90		1
3	94.7475.00	Molla Ø 18x35 – INOX – SK20-22-24	E	3		90.2689.00	Anello ten. alt. Ø 20x28x6 L.P.	A-C	3	51	99.4268.00	Vite TCEI M12x25 UNI 5931		8
4	94.7489.00	Molla Ø 18,9x35 – INOX – SK26-28-30	E	3		90.2714.00	Anello ten. alt. Ø 20x30x6 L.P.	A-C	3	52	78.2139.55	Flangia bloccaggio bussola		2
5	36.2083.56	Valvola Ø 20-22-24	E	3	20	90.2739.00	Anello ten. alt. Ø 24x32x6 L.P.	A-C	3	53	91.8862.00	Cuscinetto a rulli 22218CCK/C3		2
6	36.2084.56	Valvola Ø 26-28-30	E	3		90.2749.20	Anello ten. alt. Ø 26x34x8 L.P.	A-C	3	54	78.1502.20	Coperchio cuscinetto		2
7	93.1987.00	Guarnizione Ø 36x41x3.8	B-C-E	3		90.2752.00	Anello ten. alt. Ø 28x36x6 L.P.	A-C	3	55	90.3929.00	OR Ø 152.07x2.62 (3600)	C	2
8	36.2081.56	Sede valvola Ø 20-22-24	E	3		90.2763.00	Anello ten. alt. Ø 30x38x6 L.P.	A-C	3	56	90.3940.00	OR Ø 183.62x2.62 (3725)	C	2
9	36.2082.56	Sede valvola Ø 26-28-30	E	3		78.2113.56	Anello per tenuta Ø 20		3	57	93.3686.00	Vite TCEI M10x30 UNI 5931		12
10	90.3903.00	OR Ø 60x2.62 (3237)	A-C	3		78.2114.56	Anello per tenuta Ø 22		3	58	78.1500.13	Coperchio porta-cuscinetto		2
11	36.2078.56	Valvola piana Ø 20-22-24	E	3	21	78.2115.56	Anello per tenuta Ø 24		3		90.9300.00	Semboccola testa biella – Inf.	D	3
12	36.2079.56	Valvola piana Ø 26-28-30	E	3		78.2116.56	Anello per tenuta Ø 26		3	59	90.9301.00	Semboccola testa biella +0.25 – Inf.	D	3
13	94.7640.00	Molla Ø 32x40 – INOX – SK20-22-24	E	3		78.2117.56	Anello per tenuta Ø 28		3		90.9302.00	Semboccola testa biella +0.50 – Inf.	D	3
14	94.7705.00	Molla Ø 41.5x44 – INOX – SK26-28-30	E	3		78.2118.56	Anello per tenuta Ø 30		3		90.9310.00	Semboccola testa biella – Sup.	D	3
15	78.2100.20	Distanziale per camice	E	1	22	90.0780.00	Anello 48 UNI 7437 – INOX		3	60	90.9311.00	Semboccola testa biella +0.25 – Sup.	D	3
16	78.0600.56	Camicia Ø 20-22-24		3	23	90.3878.00	OR Ø 39,34x2.62 (3156) - SK20-22-24	A-C	3	61	78.0301.01	Biella - Completa		3
17	78.0601.56	Camicia Ø 26-28-30		3	24	90.3914.50	OR Ø 48,89x2.62 (3193) - SK26-28-30	A-C	3	62	10.0727.35	Corona SX Z59 R2.95 Ellicoid.		1
18	78.2119.82	Bussola per pistone Ø 20		3		78.2107.56	Supporto guarnizione Ø 20	A-C	6	63	10.0731.35	Corona SX Z61 R3.389 Ellicoid.		1
19	78.2120.82	Bussola per pistone Ø 22		3	25	78.2108.56	Supporto guarnizione Ø 22		3		10.0728.35	Corona DX Z59 R2.95 Ellicoid.		1
20	78.2121.82	Bussola per pistone Ø 24		3		78.2109.56	Supporto guarnizione Ø 24		3	64	10.0732.35	Corona DX Z61 R3.389 Ellicoid.		1
21	78.2122.82	Bussola per pistone Ø 26		3		78.2110.56	Supporto guarnizione Ø 26		3	65	97.6185.00	Spina Ø 8x18 UNI 1707		2
22	78.2123.82	Bussola per pistone Ø 28		3		78.2111.56	Supporto guarnizione Ø 28		3	66	96.7514.00	Rosetta Ø 21.5x27x1.5		2
23	78.2124.82	Bussola per pistone Ø 30		3		78.2112.56	Supporto guarnizione Ø 30		3	67	98.2183.00	Tappo G 1/2"x13 – Nickel		2
24	99.3828.00	Vite TCEI M10x140 UNI 5931		24	26	99.3146.00	Vite TCEI M8x50 UNI 5931	C	30	68	98.2328.00	Tappo carico olio		2
25	99.5232.00	Vite TCEI M16x280 UNI 5931	A-C	8	27	90.3865.00	OR Ø 29,82x2.62 (3118)		3	69	91.5010.00	Linguetta 14x9x80 UNI 6604		1
26	90.3818.00	OR Ø 7.59x2.62 (3030)		2	28	74.2133.51	Paraspruzzi		3	70	93.1050.00	Golfare M16 UNI 2947 – Zinc.		2
27	78.0406.01	Pistone completo Ø 20		3	29	74.1502.22	Coperchio ispezione aperto		1	71	99.1837.00	Vite TCEI M6x14 8.8 – Zinc.		2
28	78.0407.01	Pistone completo Ø 22		3	30	90.1679.00	Anello rad. Ø 40x52x7	C	3	72	96.7380.00	Rosetta Ø 17.5x23x1.5 - Alluminio		8
29	78.0408.01	Pistone completo Ø 24		3	31	78.2137.71	Coperchio paraolio guida pistone	C	3	73	78.2145.66	Raccordo strozzato Ø 3 3/8"M – 3/8"F		1
30	78.0409.01	Pistone completo Ø 26		3	32	90.3914.00	OR Ø 72.69x2.62 (3287)	C	3	74	10.0733.55	Pignone Z20 R2.95 Ellicoid.		1
31	78.0410.01	Pistone completo Ø 28		3	33	90.4500.00	OR Ø 266.06x5.34 (61050)	C	2	75	10.0735.55	Pignone Z18 R3.389 Ellicoid.		1
32	78.0411.01	Pistone completo Ø 30		3	34	74.1501.22	Coperchio ispezione chiuso	C	3	76	78.1501.20	Coperchio estremità albero		2
33	90.2712.00	Anello ten. alt. Ø 20x36x17.9 H.P.	A-C	3	35	78.0500.66	Stelo guida pistone		3	77	78.1503.20	Coperchio cuscinetto PTO – SX	C	2
34	90.2733.00	Anello ten. alt. Ø 22x36x17.9 H.P.	A-C	3	36	99.1916.00	Vite STEI M6x30 UNI 5927		3	78	90.3918.00	OR Ø 94.92x2.62 (3375)		4
35	90.2744.00	Anello ten. alt. Ø 24x36x17.9 H.P.	A-C	3	37	97.6740.00	Spina elastica Ø 5x16 UNI EN 28748		3	79	91.8597.00	Cuscinetto a rulli NJ2211ECP/C3		4
36	90.2749.50	Anello ten. alt. Ø 26x46x20.5 H.P.	A-C	3	38	99.3697.00	Vite TE M10x35 UNI 5739		3	80	78.2140.89	Distanziale cuscinetto esterno		2
37	90.2759.00	Anello ten. alt. Ø 28x46x18.5 H.P.	A-C	3	39	74.0500.43	Guida pistone		3	81	78.2141.89	Distanziale cuscinetto interno		2
38	90.2778.00	Anello ten. alt. Ø 30x46x17.8 H.P.	A-C	3	40	74.0502.43	Guida pistone +1		3	82	78.2144.89	Bussola lubrificazione cuscinetti		2
39	78.2125.68	Anello antiestrusore Ø 20	A-C	3	41	99.4410.00	Vite serraggio biella M12x1.25x87		6	83	78.2143.89	Cono lubrificazione cuscinetti		2
40	78.2126.68	Anello antiestrusore Ø 22	A-C	3	42	99.3059.00	Vite TCEI M8x20 UNI 5931 – Zinc.		23	84	90.3581.00	OR Ø 8.73x1.78 (108)	C	2
41	78.2127.68	Anello antiestrusore Ø 24	A-C	3	43	90.4170.00	OR Ø 355.19x3.53 (41400)		1	85	99.3084.00	Vite TCEI M8x30 UNI 59318.8 – Zinc.		8
42	78.2128.68	Anello antiestrusore Ø 26	A-C	3	44	78.0100.13	Carter pompa		1	86	78.1504.20	Coperchio cuscinetto PTO – DX		1
43	78.2129.68	Anello antiestrusore Ø 28	A-C	3	45	98.1955.00	Tappo Koenig Ø 9x10		6	87	93.1740.00	Pastiglia conica di tenuta G 1/2"		2
44	78.2130.68	Anello antiestrusore Ø 30	A-C	3	46	90.0697.00	Anello 35 UNI 7437		6	88	93.1989.00	Guarnizione Ø 46x51x3.8 – SK26-28-30	B-C-E	3
45	78.2131.60	Bussola guarnizione Ø 20	A-C	3	47	97.7450.00	Spinotto Ø 35x64		3		93.1987.00	Guarnizione Ø 36x41x3.8 – SK20-22-24	B-C-E	3
46	78.2132.60	Bussola guarnizione Ø 22	A-C	3	48	97.5978.00	Spia livello olio G 1"		2					
47	78.2133.60	Bussola guarnizione Ø 24	A-C	3										
48	78.2134.60	Bussola guarnizione Ø 26	A-C	3										



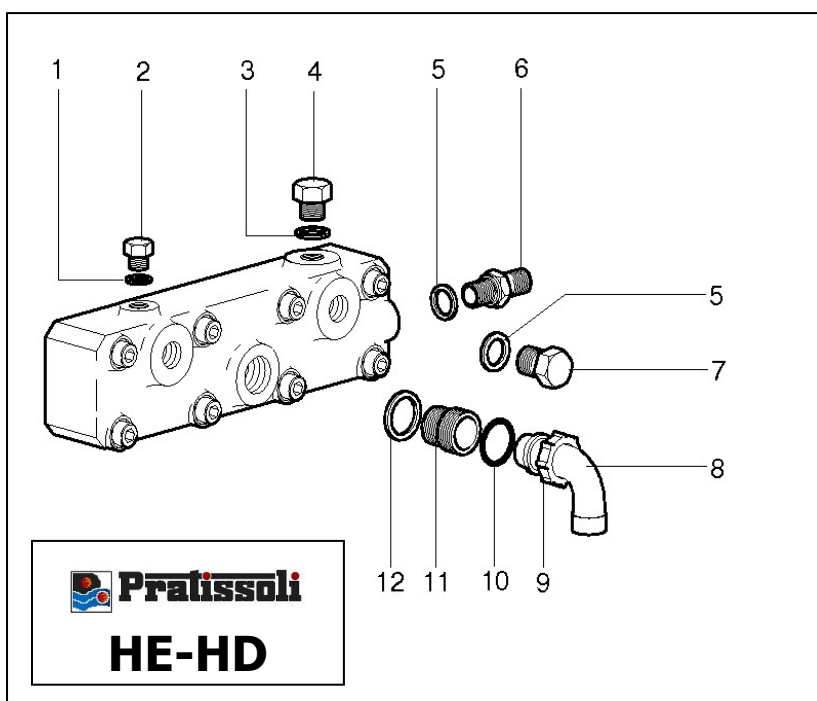
POS.	CODE CODICE	DESCRIPTION DESCRIZIONE	KIT	N. PCS.
1	0303.0008.0	Rondella rame Ø 1/4" - NK	A	1
2	0842.0015.0	Tappo G 1/4" - INOX	A	1
3	0303.0001.0	Rondella rame Ø 1/2" - NK	B	1
4	0842.0014.0	Tappo G 1/2" - INOX	B	1
5	0303.0002.0	Rondella rame Ø 3/4" - NK	C-D	1
6	0842.0017.0	Nipplo G 3/4" - INOX	D	1
7	0842.0013.0	Tappo G 3/4" - INOX	C	1

Kit raccorderia - Fittings kit	
A	KIT 1024
B	KIT 1025
C	KIT 1026
D	KIT 1027



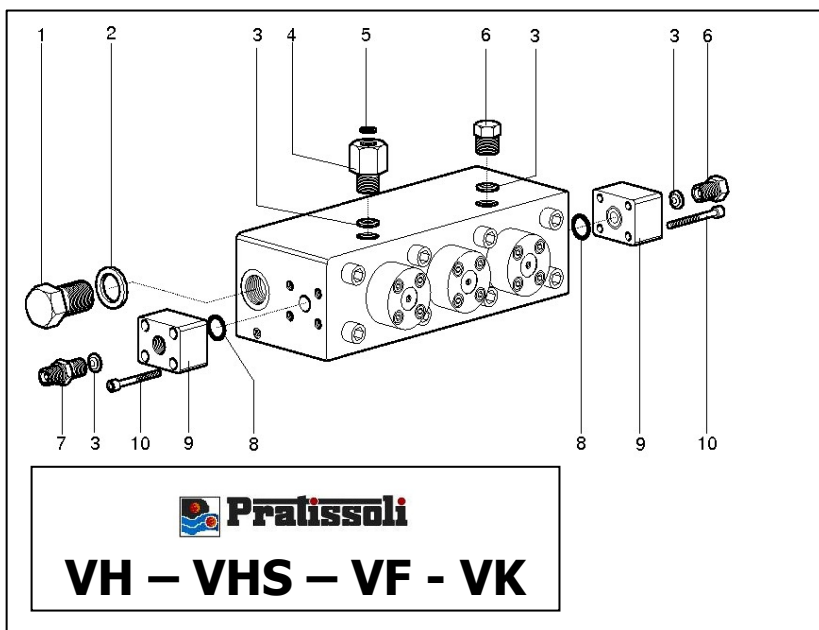
POS.	CODE CODICE	DESCRIPTION DESCRIZIONE	KIT	N. PCS.
1	8811.1010.0	Rondella tenuta Ø 1/4"	A	1
2	8212.0105.1	Tappo G 1/4"	A	1
3	8811.1010.1	Rondella tenuta Ø 1/2"	B	1
4	8212.0105.3	Tappo G 1/2"	B	1
5	8811.1010.2	Rondella tenuta Ø 3/4"	C-D	1
6	8210.2000.6	Nipplo G 3/4"	D	1
7	8212.0105.5	Tappo G 3/4"	C	1
8	8210.1100.1	Portagomma curvo Ø 30	E	1
9	8210.1000.2	Girello Ø 30	E	1
10	0805.9000.0	Guarnizione	E	1
11	8210.1300.2	Raccordo aspirazione Ø 30	E	1
12	8720.4300.8	Rondella alluminio Ø 1"	E	1

Kit raccorderia - Fittings kit	
A	KIT 1013
B	KIT 1014
C	KIT 1015
D	KIT 1016
E	KIT 1017



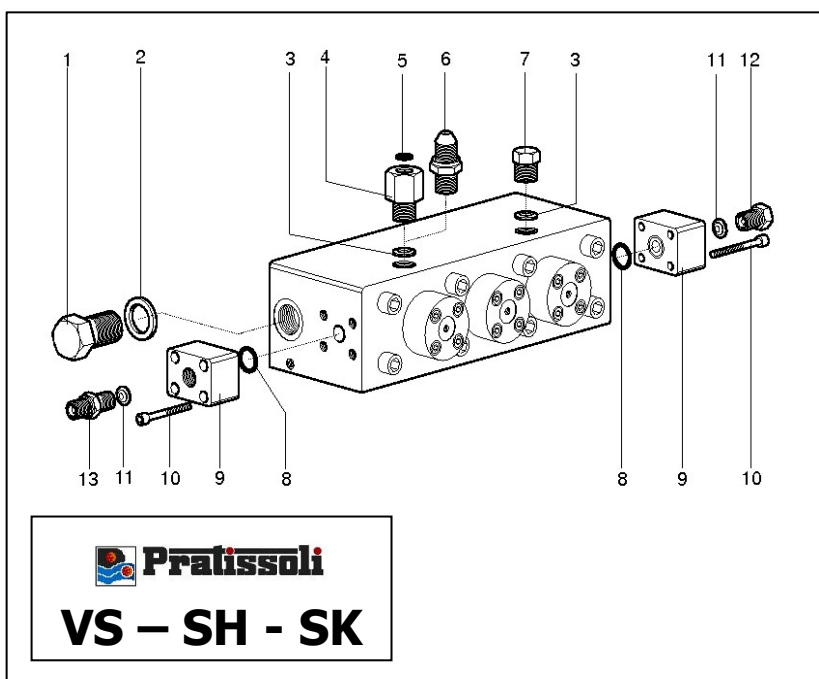
POS.	CODE CODICE	DESCRIPTION DESCRIZIONE	KIT	N. PCS.
1	8811.1010.0	Rondella tenuta Ø 1/4"	A	1
2	0842.0015.0	Tappo G 1/4" - INOX	A	1
3	8811.1010.1	Rondella tenuta Ø 1/2"	B	1
4	0842.0014.0	Tappo G 1/2" - INOX	B	1
5	8811.1010.2	Rondella tenuta Ø 3/4"	C-D	1
6	0842.0017.0	Nipplo G 3/4" - INOX	D	1
7	0842.0013.0	Tappo G 3/4" - INOX	C	1
8	8210.1100.1	Portagomma curvo Ø 30	E	1
9	8210.1000.2	Girello Ø 30	E	1
10	0805.9000.0	Guarnizione	E	1
11	8210.1300.2	Raccordo aspirazione Ø 30	E	1
12	8720.4300.8	Rondella alluminio Ø 1"	E	1

Kit raccorderia - Fittings kit	
A	KIT 1039
B	KIT 1040
C	KIT 1041
D	KIT 1042
E	KIT 1017



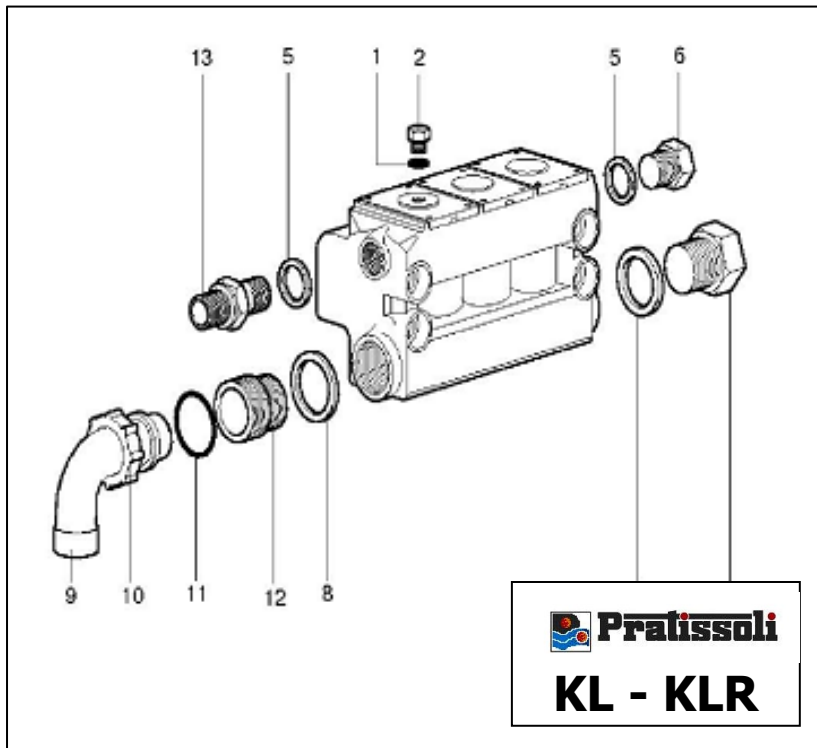
POS.	CODE CODICE	DESCRIPTION DESCRIZIONE	KIT	N. PCS.
1	0842.0013.0	Tappo G 3/4" - INOX	A	1
2	8811.1010.2	Rondelle tenuta Ø 3/4"	A	1
3	0832.0021.0	Pastiglia conica tenuta	B-C-D-E-F-G-H-I	1
4	0842.0010.0	Raccordo manometro	B	1
5	8720.4010.0	Rondella rame Ø 8	B	1
6	0842.0022.0	Tappo G 1/2" - INOX	C	1
7	0842.0009.0	Raccordo per tubo G 1/4"	D	1
	0732.0015.0	Raccordo per tubo G 3/8"	E	1
	0842.0058.0	Raccordo per tubo M 14x1.5	F	1
	0842.0059.0	Raccordo per tubo M 20x1.5	G	1
	0842.0060.0	Raccordo per tubo M 22x1.5	H	1
	0842.0055.0	Raccordo per tubo M 24x1.5	I	1
8	8810.1020.9	OR Ø 12.29x3.53	L	1
9	0732.0030.0	Flangia mandata	L	1
10	8711.2531.0	Vite TCEI M10x50 - Spec.	L	4

Kit raccorderia - Fittings kit			
A	KIT 1041	F	KIT 1107
B	KIT 1103	G	KIT 1108
C	KIT 1104	H	KIT 1109
D	KIT 1105	I	KIT 1110
E	KIT 1106	L	KIT 1257



POS.	CODE CODICE	DESCRIPTION DESCRIZIONE	KIT	N. PCS.
1	0842.0007.0	Tappo G 1 1/2" - INOX	A	1
2	8811.1010.5	Rondella tenuta Ø 1 1/2"	A	1
3	0832.0021.0	Pastiglia conica G 1/2"	B-C-D	1
4	0842.0010.0	Raccordo manometro	C	1
5	8720.4010.0	Rondella rame	C	1
6	0842.0043.0	Raccordo manometro SH20/VS6	B	1
7	0842.0022.0	Tappo G 1/2" - INOX	D	1
8	8810.1020.0	OR Ø 18.64x3.53	E	1
9	0732.0026.0	Flangia mandata G 3/4"	E	1
10	8711.3130.8	Vite M12x55 - Spec.	E	4
11	0832.0031.0	Pastiglia conica G 3/4"	F-G-H-I-L-M	1
12	0842.0038.0	Tappo G 3/4" - INOX	F	1
13	0842.0061.0	Raccordo per tubo G 3/8"	G	1
	0842.0062.0	Raccordo per tubo M20x1.5	H	1
	0842.0063.0	Raccordo per tubo M22x1.5	I	1
	0842.0037.0	Raccordo per tubo M24x1.5	L	1
	0842.0064.0	Raccordo per tubo M36x2	M	1

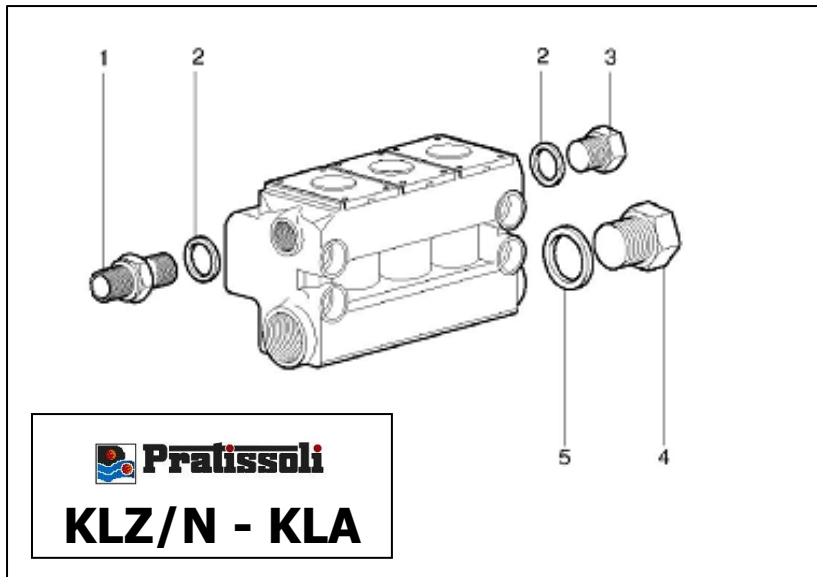
Kit raccorderia - Fittings kit			
A	KIT 1125	G	KIT 1129
B	KIT 1126	H	KIT 1130
C	KIT 1103	I	KIT 1131
D	KIT 1104	L	KIT 1132
E	KIT 1127	M	KIT 1133
F	KIT 1128		



POS.	VALV. CONNEC.	CODE CODICE	DESCRIPTION DESCRIZIONE	KIT	N. PCS.
1		8811.1010.0	Rondella tenuta Ø 1/4"	A	1
2		8212.0105.1	Tappo G 1/4"	A	1
5		8720.4300.8	Rondella alluminio Ø 1"	B-C-D	1
6		8212.0105.6	Tappo G 1"	B	1
7		8212.0105.8	Tappo G 1"1/2	E	1
8		8720.4301.1	Rondella alluminio Ø 1" 1/2	E-F	1
9		8210.1100.3	Porta-gomma curvo Ø 40	F	1
10		8210.1000.4	Girello Ø 40	F	1
11		0805.9010.0	Guarnizione	F	1
12		8210.1301.1	Raccordo aspirazione Ø 40	F	1
13	RV1	0842.0018.0	Nipplo G 1" - 3/4"	C	1
	(1)	8210.2000.7	Nipplo G 1"	D	1

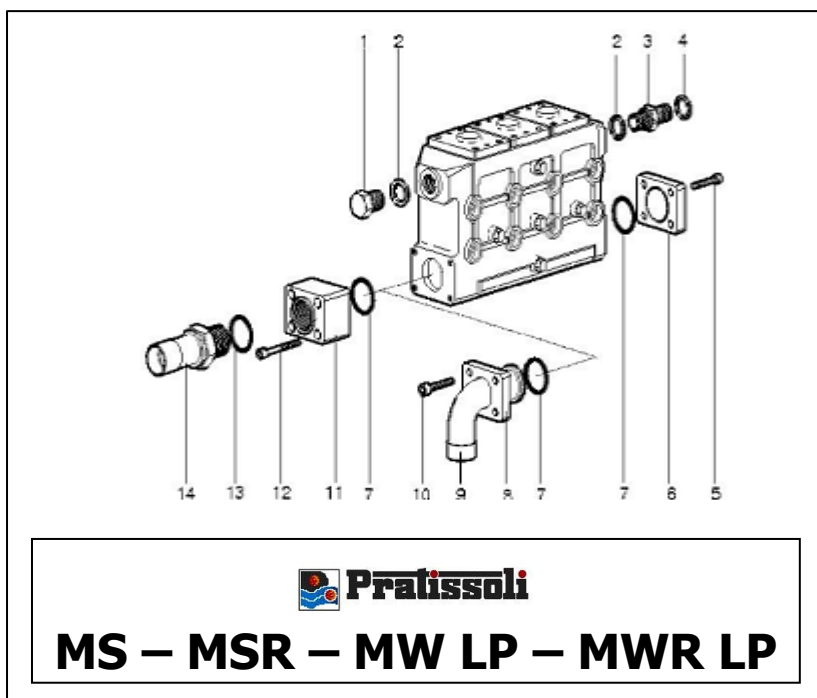
(1) RV2 - NL2 - AL2 - VU2 - PN/RV2 - PN/VU2

Kit raccorderia - Fittings kit			
A	KIT 1013	D	KIT 1067
B	KIT 1065	E	KIT 1068
C	KIT 1066	F	KIT 1069



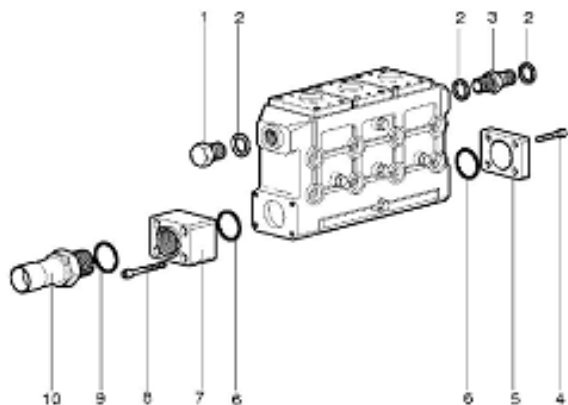
POS.	CODE CODICE	DESCRIPTION DESCRIZIONE	KIT	N. PCS.
1	0842.0018.0	Nipplo G 1" - 3/4" - INOX	A	1
2	0303.0003.0	Rondella Ø 1" - INOX	A-B	1
3	0842.0008.0	Tappo G 1" - INOX	B	1
4	0842.0007.0	Tappo G 1"1/2 - INOX	C	1
5	0303.0004.0	Rondella Ø 1"1/2 - NK	C	1

Kit raccorderia - Fittings kit	
A	KIT 1083
B	KIT 1084
C	KIT 1085



POS.	VALV. CONNEC.	CODE CODICE	DESCRIPTION DESCRIZIONE	KIT	N. PCS.
1		8212.0105.7	Tappo G 1" 1/4	A	1
2		8811.1010.4	Rondella tenuta Ø 1" 1/4	A-B-C	1
3	PN3	8210.2001.7	Nipplo G 1" 1/4 - 1" 1/2	B	1
	RV3	8210.2002.2	Nipplo G 1" 1/4	C	1
4	PN3	8811.1010.5	Rondella tenuta Ø 1" 1/2	B	1
	RV3	8811.1010.4	Rondella tenuta Ø 1" 1/4	C	1
5		8711.2515.4	Vite TCEI M10x30	D	4
6		0631.0013.0	Flangia aspirazione	D	1
7		8810.1125.3	OR Ø 72x4	D-E-F	1
8		0321.0001.0	Flangia portagomma aspiraz.	E	1
9		0731.0007.0	Portagomma curvo Ø 76	E	1
10		8711.2515.7	Vite TCEI M10x45	E	4
11		0731.0003.0	Manicotto aspirazione	F	1
		0731.0008.0	Manicotto aspirazione - NPT	F	1
12		8711.2516.0	Vite TCEI M10x60	F	4
13		8810.1117.0	OR Ø 80x3	G	1
14		0730.0002.0	Portagomma diritto Ø 76	G	1

Kit raccorderia - Fittings kit		D	KIT 1153
A	KIT 1150	E	KIT 1154
B	KIT 1151	F	KIT 1155 - KIT 1232 (NPT)
C	KIT 1152	G	KIT 1156

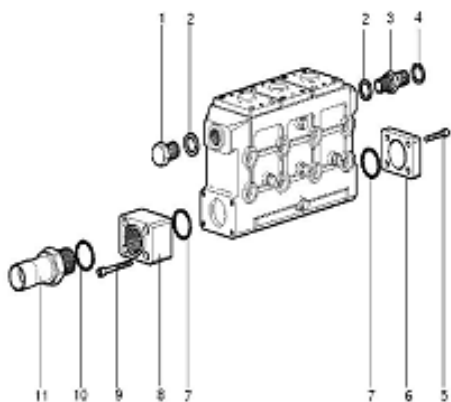


MSZ/N – MWN LP – MWNR LP

POS.	CODE CODICE	DESCRIPTION DESCRIZIONE	KIT	N. PCS.
1	0842.0016.0	Tappo G 1/4" – INOX	A	1
2	0303.0009.0	Rondella Ø 1/4" – NK	A-B	1-2
3	0842.0019.0	Nipplo G 1" 1/4 - INOX	B	1
4	8711.2560.6	Vite TCEI M10x30 - INOX	C	4
5	0632.0013.0	Flangia aspirazione – INOX	C	1
6	8810.1125.3	OR Ø 72x4	C-D	1
7	0732.0007.0	Manicotto aspirazione - INOX	D	1
8	8711.2561.2	Vite TCEI M10x60 - INOX	D	4
9	8810.1117.0	OR Ø 80x3	E	1
10	0732.0008.0	Porta-gomma diritto Ø 76 – INOX	E	1

Kit raccorderia – Fittings kit

A	KIT 1173	D	KIT 1176
B	KIT 1174	E	KIT 1177
C	KIT 1175		

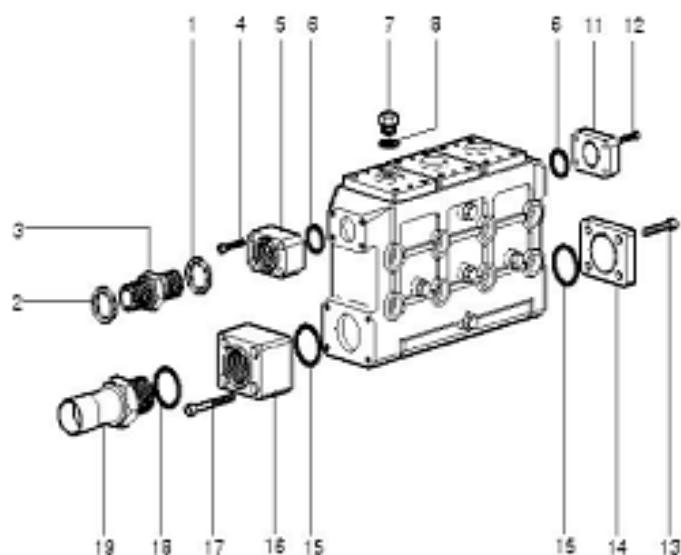


MH – MK/R - MKS/R LP

POS.	VALVE CONNEC.	CODE CODICE	DESCRIPTION DESCRIZIONE	KIT	N. PCS.
1		8212.0105.7	Tappo G 1" 1/4	A	1
2		8811.1010.4	Rondella tenuta Ø 1" 1/4	A-B-C	1
3	PN3 RV3	8210.2001.7	Nipplo G 1" 1/4 - 1" 1/2	B	1
		8210.2002.2	Nipplo G 1" 1/4	C	1
4	PN3 RV3	8811.1010.5	Rondella tenuta Ø 1"1/2	B	1
		8811.1010.4	Rondella tenuta Ø 1"1/4	C	1
5		8711.2515.4	Vite TCEI M10x30	D	4
6		0631.0001.0	Flangia aspirazione	D	1
7		8810.1125.4	OR Ø 85x4	D-E	1
8		0731.0001.0	Manicotto aspirazione	E	1
		0731.0009.0	Manicotto aspirazione – NPT	E	1
9		8711.2516.0	Vite TCEI M10x60	E	4
10		8810.1117.1	OR Ø 90x3	F	1
11		0730.0001.0	Porta-gomma diritto Ø 90	F	1

Kit raccorderia – Fittings kit

A	KIT 1150	D	KIT 1201
B	KIT 1151	E	KIT 1202 – KIT 1299 (NPT)
C	KIT 1152	F	KIT 1203

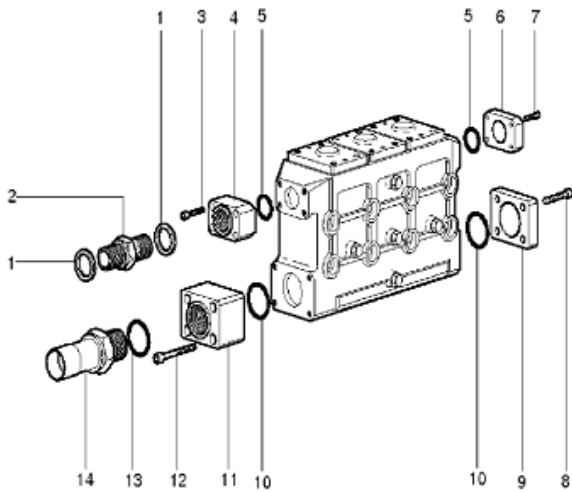


LH – LK LP

POS.	VALV. CONNEC.	CODE CODICE	DESCRIPTION DESCRIZIONE	KIT	N. PCS.
1		8811.1010.4	Rondella tenuta Ø 1" 1/4	A-B	1
2	PN3 RV3	8811.1010.5	Rondella tenuta Ø 1" 1/2	A	1
		8811.1010.4	Rondella tenuta Ø 1" 1/4	B	1
3	PN3 RV3	8210.2001.7	Nipplo G 1" 1/4 – 1" 1/2	A	1
		8210.2002.2	Nipplo G 1" 1/4	B	1
4		8711.3110.9	Vite TCEI M12x60	C	4
5		0730.0000.0	Manicotto mandata	C	1
6		8810.1125.0	OR Ø 42x4 – Spec.	C-D	1
7		8212.0105.1	Tappo G 1/4"	E	1
8		8811.1010.0	Rondella tenuta Ø 1/4"	E	1
11		0630.0000.0	Flangia mandata	D	1
12		8711.3110.4	Vite TCEI M12x35	D	4
13		8711.2515.4	Vite TCEI M12x30	F	4
14		0631.0001.0	Flangia aspirazione	F	1
15		8810.1125.4	OR Ø 85x4	F-G	1
16		0731.0001.0	Manicotto aspirazione	G	1
		0731.0009.0	Manicotto aspirazione – NPT	G	1
17		8711.2516.0	Vite TCEI M10x60	G	4
18		8810.1117.1	OR Ø 90x3	H	1
19		0730.0001.0	Portagomma diritto Ø 90	H	1

Kit raccorderia – Fittings kit

A	KIT 1151	D	KIT 1215	G	KIT 1202 KIT 1299 (NPT)
B	KIT 1152	E	KIT 1013		
C	KIT 1214	F	KIT 1201	H	KIT 1203

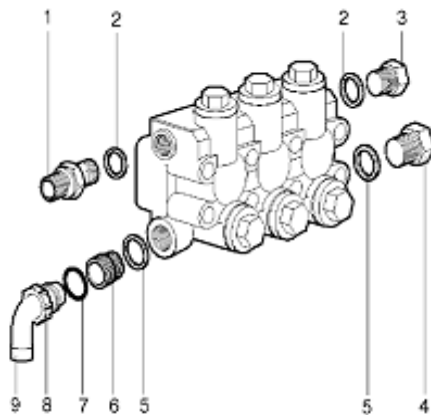


Pratissoli
LHZ/N

POS.	CODE CODICE	DESCRIPTION DESCRIZIONE	KIT	N. PCS.
1	0303.0009.0	Rondella Ø 1/4" – NK	A	2
2	0842.0019.0	Nipplo G 1/4" – INOX	A	1
3	0350.0019.0	Vite TCEI M12x60 – Spec.	B	4
4	0732.0004.0	Manicotto mandata - INOX	B	1
5	8810.1125.0	OR Ø 42x4 – Spec.	B-C	1
6	0632.0009.0	Flangia mandata - INOX	C	1
7	8711.3170.4	Vite TCEI M12x35 – Spec.	C	4
8	8711.2560.6	Vite TCEI M10x30 - INOX	D	4
9	0632.0008.0	Flangia aspirazione – INOX	D	1
10	8810.1125.4	OR Ø 85x4	D-E	1
11	0732.0003.0	Manicotto aspirazione – INOX	E	1
12	8711.2561.2	Vite TCEI M10x60 – INOX	E	4
13	8810.1117.1	OR Ø 90x3	F	1
14	0732.0002.0	Porta-gomma diritto Ø 90 – INOX	F	1

Kit raccorderia – Fittings kit

A	KIT 1174	D	KIT 1229
B	KIT 1227	E	KIT 1230
C	KIT 1228	F	KIT 1231

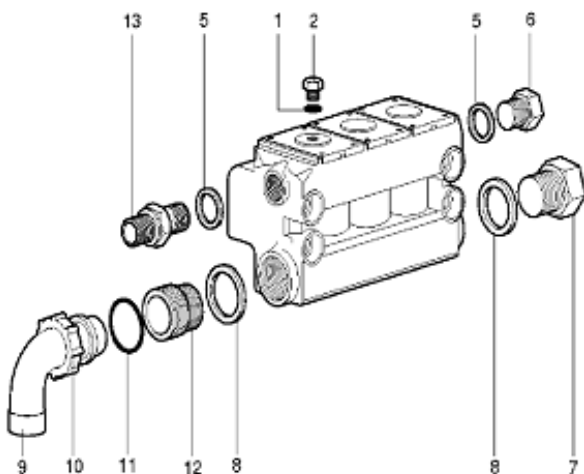


Pratissoli
CW1522-1922

POS.	CODE CODICE	DESCRIPTION DESCRIZIONE	KIT	N. PCS.
1	8210.2000.6	Nipplo G 3/4"	A	1
2	8811.1010.2	Rondella tenuta Ø 3/4"	A-B	1
3	8212.0105.5	Tappo G 3/4"	B	1
4	8212.0105.6	Tappo G 1"	C	1
5	8720.4300.8	Rondella alluminio Ø 1"	C-D	1
6	8210.1300.2	Raccordo aspirazione Ø 30	D	1
7	0805.9000.0	Guarnizione	D	1
8	8210.1000.2	Girello	D	1
9	8210.1100.1	Portagomma curvo	D	1

Kit raccorderia – Fittings kit

A	KIT 1016
B	KIT 1015
C	KIT 1065
D	KIT 1017



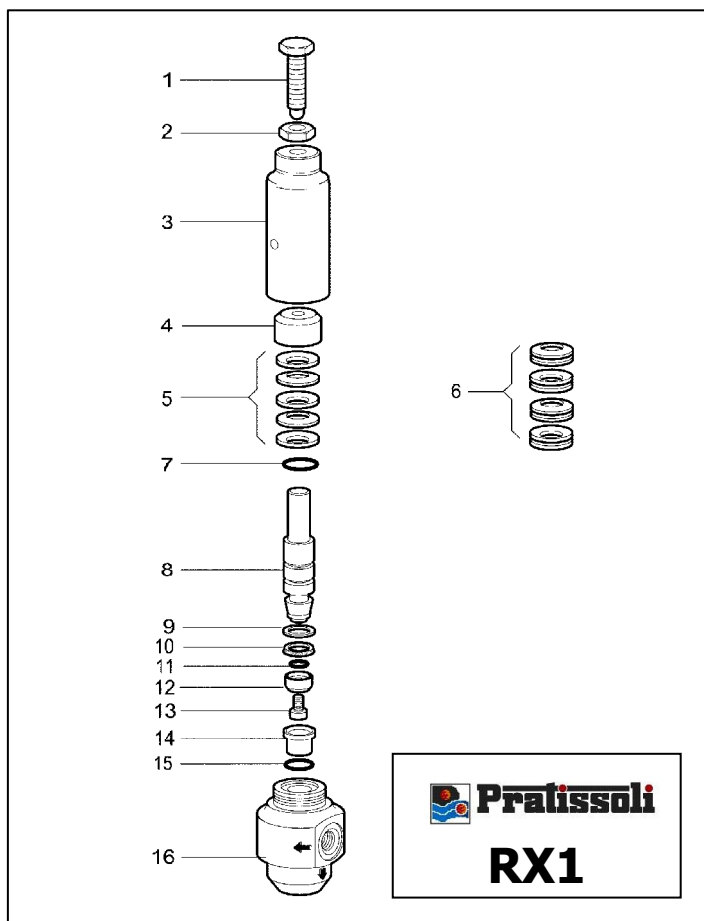
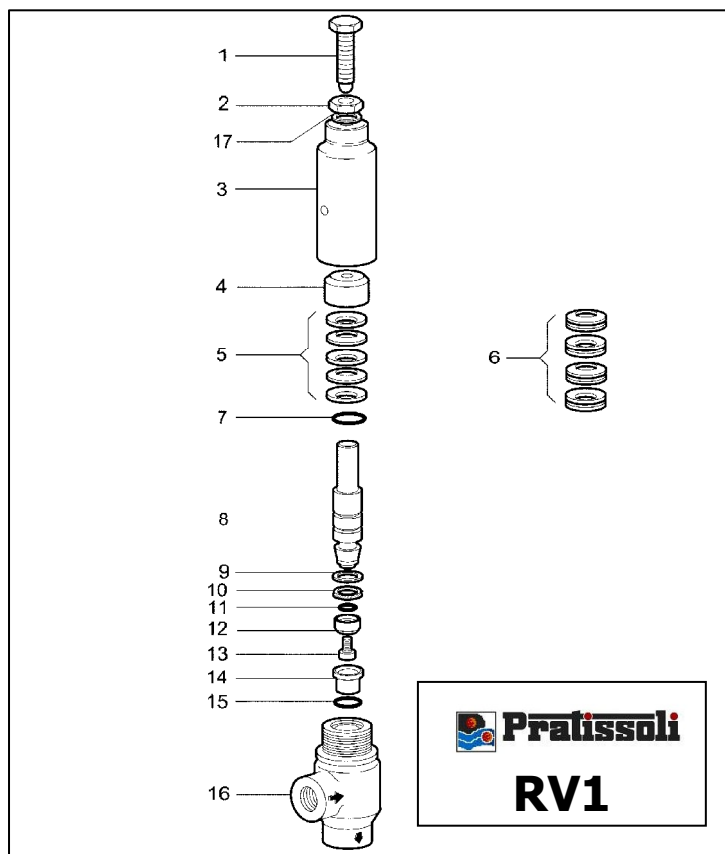
Pratissoli
CW2227-1832-1635

POS.	VALV. CONNEC.	CODE CODICE	DESCRIPTION DESCRIZIONE	KIT	N. PCS.
1		8811.1010.0	Rondella tenuta Ø 1/4"	A	1
2		8212.0105.1	Tappo G 1/4"	A	1
5		8720.4300.8	Rondella alluminio Ø 1"	B-C-D	1
6		8212.0105.6	Tappo G 1"	B	1
7		8212.0105.8	Tappo G 1" 1/2	E	1
8		8720.4301.1	Rondella alluminio Ø 1" 1/2	E-F	1
9		8212.1100.3	Porta-gomma curvo Ø 40	F	1
10		8210.1000.4	Girello Ø 40	F	1
11		0805.9010.0	Guarnizione	F	1
12		8210.1301.1	Raccordo aspirazione Ø 40	F	1
13	RV1	0842.0018.0	Nipplo G 1" – 3/4"	C	1
	(1)	8210.2000.7	Nipplo G 1"	D	1

(1) RV2 – NL2 – AL2 – VU2 – PN/RV2 – PN/VU2

Kit raccorderia – Fittings kit

A	KIT 1013	C	KIT 1066	E	KIT 1068
B	KIT 1065	D	KIT 1067	F	KIT 1069

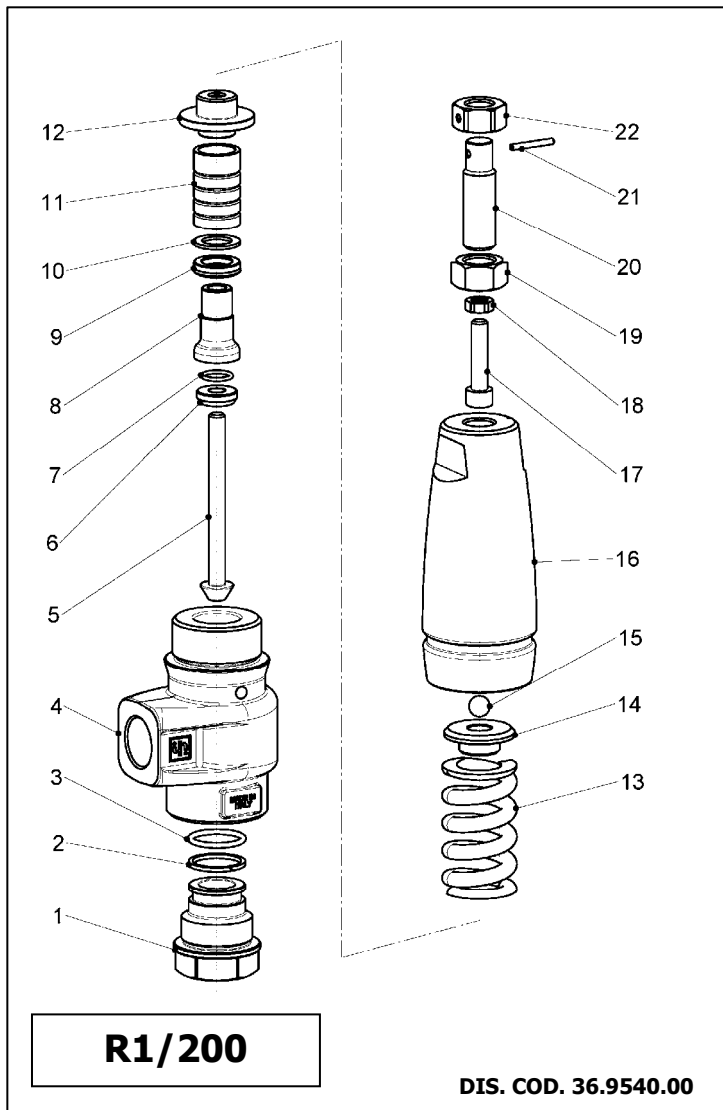


POS.	CODE CODICE	DESCRIPTION DESCRIZIONE	KIT	N. PCS
1	0030.0000.0	Vite di regolazione		1
	36.0058.64	Vite di regolazione - Sigillabile		1
2	92.2555.00	Dado M16x28x8- RV1 40-100		1
	8720.0110.8	Dado M16x28x13 - RV1 200-300		1
	8720.0010.8	Dado M16x28x16 - RV1 400-500-600		1
3	0623.0006.0	Cannotto valvola		1
	36.0057.41	Cannotto valvola - Sigillabile		1
4	0302.0000.0	Distanziale molle		1
5	94.8560.00	Molla a tazza Ø 20,4x40x1 - RV1 40		17
	94.8562.00	Molla a tazza Ø 20,4x40x1,5 - RV1 100		15
	94.8564.00	Molla a tazza Ø 20,4x40x2 - RV1 200		13
	94.8566.00	Molla a tazza Ø 20,4x40x2,5 - RV1 300		11
6	94.8564.00	Molla a tazza Ø 20,4x40x2 - RV1 400-500		16
	94.8566.00	Molla a tazza Ø 20,4x40x2,5 - RV1 600		14
7	90.3849.00	OR Ø 20,63x2,62 (128)	A	1
8	0742.0012.0	Pistone		1
9	0105.0000.0	Anello antiestrusione	A	1
10	8810.3000.8	Anello tenuta Ø 18	A	1
11	90.3591.00	OR Ø 14x1,78 (2056)	A	1
12	36.3418.66	Pastiglia valvola - RV1 40-100-200-300-400	A	1
	36.3439.66	Pastiglia valvola - RV1 500-600	A	1
13	0352.0016.0	Vite TCEI M 6x16 - INOX	A	1
14	36.3419.66	Sede valvola	A	1
15	90.3850.00	OR Ø 21,89x2,62 (3087)	A	1
16	0603.0001.0	Corpo valvola		1
17	96.7372.00	Rosetta di rasamento DIN 988 Ø17x24x0.1		1
	96.7373.00	Rosetta di rasamento DIN 988 Ø17x24x0.2		1
	96.7374.00	Rosetta di rasamento DIN 988 Ø17x24x0.5		1
	96.7378.00	Rosetta di rasamento DIN 988 Ø17x24x1		1

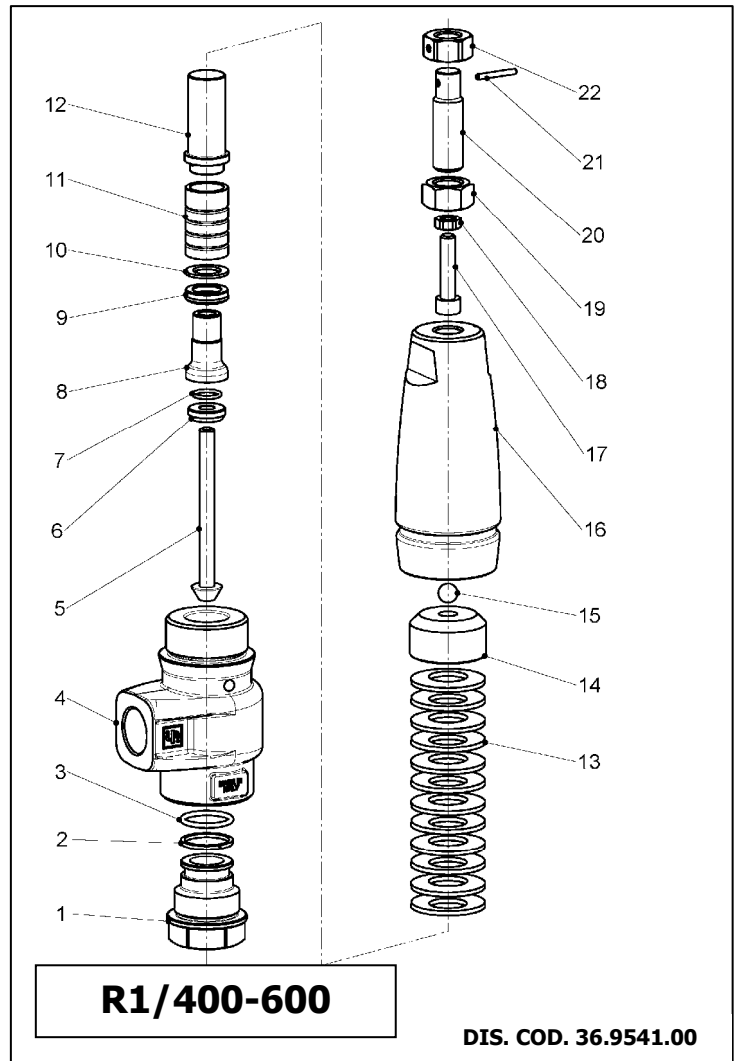
POS.	CODE CODICE	DESCRIPTION DESCRIZIONE	KIT	N. PCS
1	0032.0001.0	Vite di regolazione		1
	36.0058.64	Vite di regolazione - Sigillabile		1
2	92.2580.00	Dado M16x24 - INOX		1
3	0623.0006.0	Cannotto valvola		1
	36.0057.41	Cannotto valvola - Sigillabile		1
4	0302.0000.0	Distanziale molle		1
5	94.8560.00	Molla a tazza Ø 40x20,4x1 - RX1 40		17
	94.8562.00	Molla a tazza Ø 40x20,4x1,5 - RX1 100		15
	94.8564.00	Molla a tazza Ø 40x20,4x2 - RX1 200		13
	94.8566.00	Molla a tazza Ø 40x20,4x2,5 - RX1 300		11
6	90.8564.00	Molla a tazza Ø 40x20,4x2 - RX1 400-500		16
	90.8566.00	Molla a tazza Ø 40x20,4x2,5 - RX1 600		14
7	90.3849.00	OR Ø 20,63x2,62 (128)	A	1
8	0742.0013.0	Pistone porta-pastiglia		1
9	0105.0000.0	Anello supporto guarnizione	A	1
10	8810.3000.8	Anello tenuta Ø 18	A	1
11	90.3591.00	OR Ø 14x1,78 (2056)	A	1
12	36.3446.66	Pastiglia valvola - RX1 40-100-200-300-400	A	1
	36.3447.66	Pastiglia valvola - RX1 500-600	A	1
13	0352.0016.0	Vite TCEI M1x16 - INOX	A	1
14	36.3448.66	Sede valvola	A	1
15	90.3850.00	OR Ø 21,89x2,62 (3087)	A	1
16	0602.0000.0	Corpo valvola		1

KIT RICAMBIO - SPARE KIT - RV1		40-100-200 300-400	500 600
A	Kit tenute complete - Complete seals kit	KIT 1233	KIT 1234

KIT RICAMBIO - SPARE KIT - RX1		40-100 200 300-400	500 600
A	Kit tenute complete - Complete seals kit	KIT 1235	KIT 1236



DIS. COD. 36.9540.00

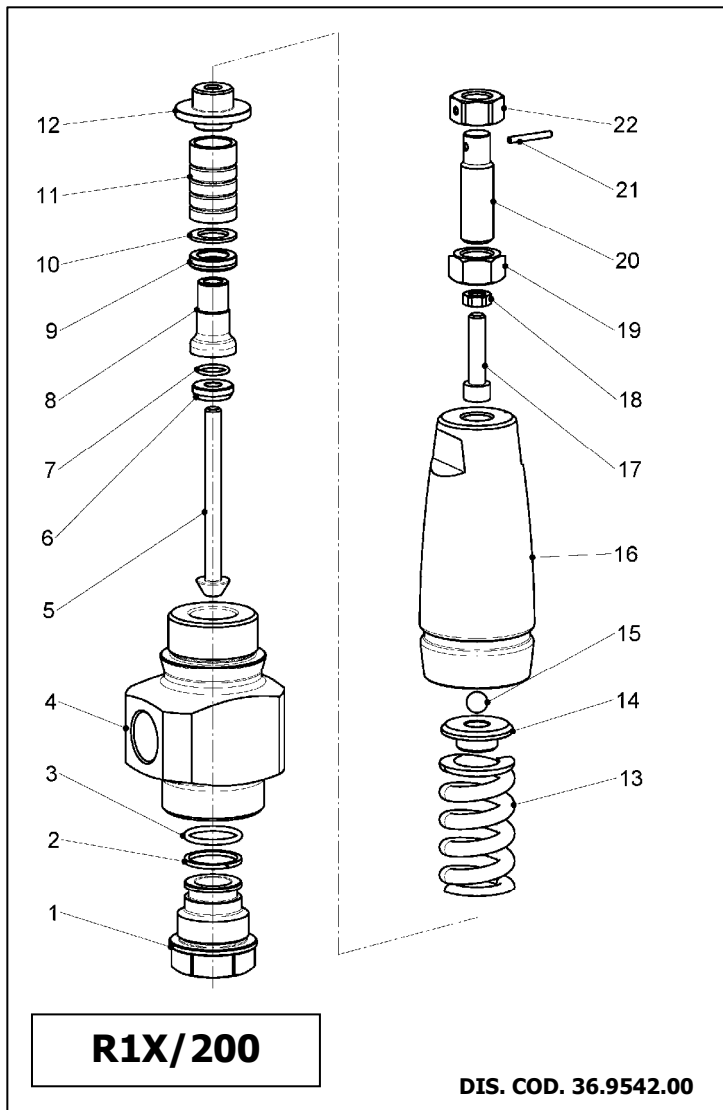


DIS. COD. 36.9541.00

POS.	CODE CODICE	DESCRIPTION DESCRIZIONE	KIT	N. PCS
1	36.0076.66	Sede R1	A	1
	36.0085.66	Sede R1 - NPT	A	1
2	90.5155.00	Anello antiest. Ø 23.9x28x2	A	1
3	90.3855.00	OR Ø 23.47x2.62 (3093)	A	1
4	36.0062.41	Corpo valvola R1	1	1
	36.0083.41	Corpo valvola R1 - NPT	1	1
5	36.0067.66	Vite M8x88 con testa conica	1	1
6	36.0066.07	Pastiglia R1	A	1
7	90.3589.00	OR Ø 12.42x1.78 (2050)	A	1
8	36.0069.66	Distanziale per pastiglia	1	1
9	90.2610.00	Anello ten. alt. Ø 15x23x6 LP	A	1
10	90.5089.50	Anello antiest. Ø 15x23x1.5	A	1
11	36.0068.66	Pistone R1	1	1
12	36.0071.64	Guida per molla elicoidale	1	1
13	94.7610.00	Molla Ø 29.5x64	1	1
14	36.0073.64	Piattello per molla elicoidale	1	1
15	97.4838.00	Sfera 13/32" (10.319 mm.)	1	1
16	36.0077.61	Cannotto R1	1	1
17	99.3098.00	Vite M8x35 UNI 5931 - GEOMET	1	1
18	92.2216.00	Dado M8x5x13 - INOX	1	1
19	92.2565.00	Dado M16x1.5 UNI 5588 - GEOMET	1	1
20	36.0074.64	Vite di regolazione M16x1.5	1	1
21	97.6747.00	Spina elastica Ø 5x24 UNI EN 28750 - INOX	1	1
22	36.0075.64	Dado per vite di regolazione	1	1

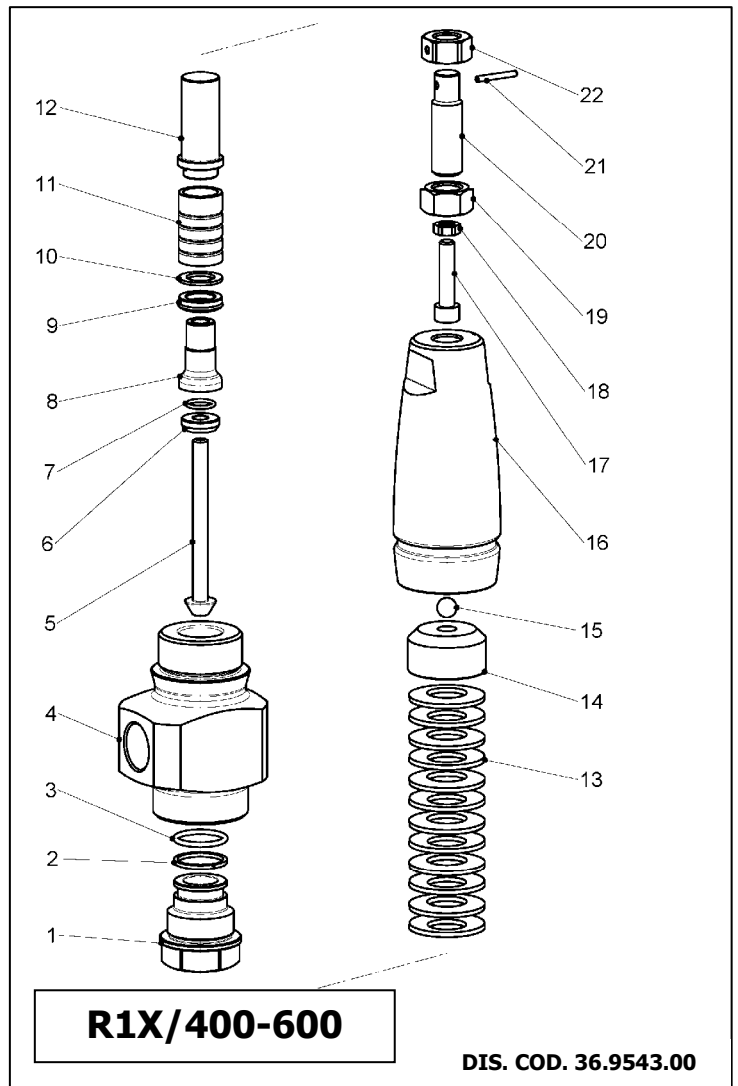
POS.	CODE CODICE	DESCRIPTION DESCRIZIONE	KIT	N. PCS
1	36.0076.66	Sede R1	A	1
	36.0085.66	Sede R1 - NPT	A	1
2	90.5155.00	Anello antiest. Ø 23.9x28x2	A	1
3	90.3855.00	OR Ø 23.47x2.62 (3093)	A	1
4	36.0062.41	Corpo valvola R1	1	1
	36.0083.41	Corpo valvola R1 - NPT	1	1
5	36.0067.66	Vite M8x88 con testa conica	1	1
6	36.0066.07	Pastiglia R1	A	1
7	90.3589.00	OR Ø 12.42x1.78 (2050)	A	1
8	36.0069.66	Distanziale per pastiglia	1	1
9	90.2610.00	Anello ten. alt. Ø 15x23x6 LP	A	1
10	90.5089.50	Anello antiest. Ø 15x23x1.5	A	1
11	36.0068.66	Pistone R1	1	1
12	36.0070.64	Guida molle a tazza	1	1
13	94.8565.00	Molla a tazza 40x20.4x2.25	13	13
	94.8566.00	Molla a tazza 40x20.4x2.5	12	12
14	36.0072.64	Piattello per molla a tazza	1	1
15	97.4838.00	Sfera 13/32" (10.319 mm.)	1	1
16	36.0077.61	Cannotto R1	1	1
17	99.3098.00	Vite M8x35 UNI 5931 - GEOMET	1	1
18	92.2216.00	Dado M8x5x13 - INOX	1	1
19	92.2565.00	Dado M16x1.5 UNI 5588 - GEOMET	1	1
20	36.0074.64	Vite di regolazione M16x1.5	1	1
21	97.6747.00	Spina elastica Ø 5x24 UNI EN 28750 - INOX	1	1
22	36.0075.64	Dado per vite di regolazione	1	1

KIT RICAMBIO - SPARE KIT		R1	R1 - NPT
A	Kit tenute complete - Complete seals kit	KIT 264	KIT 263



R1X/200

DIS. COD. 36.9542.00



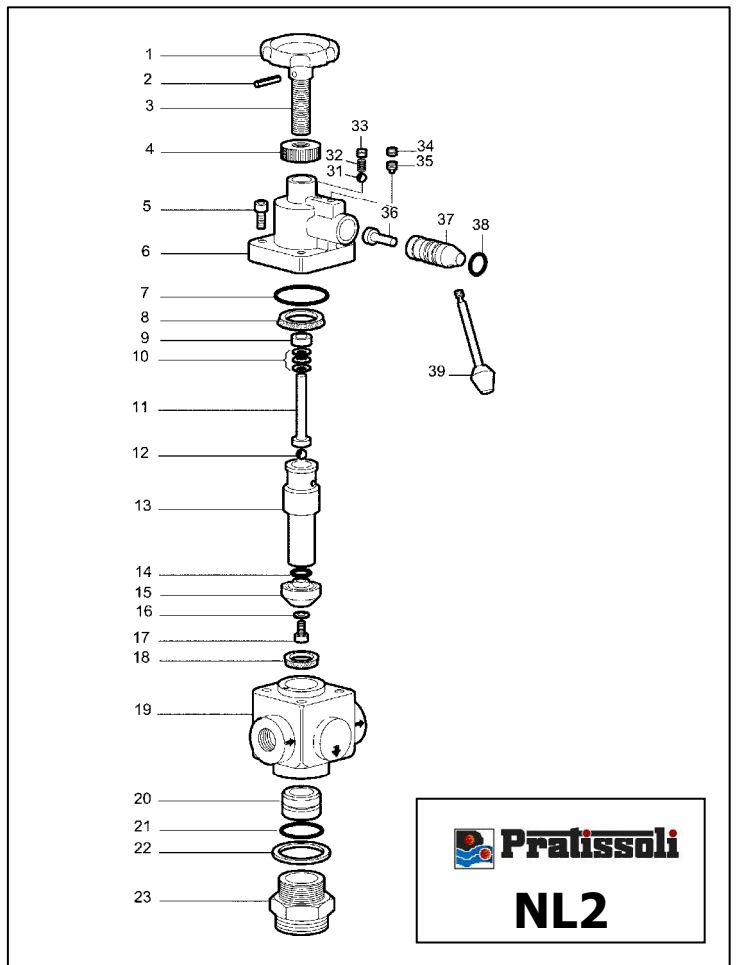
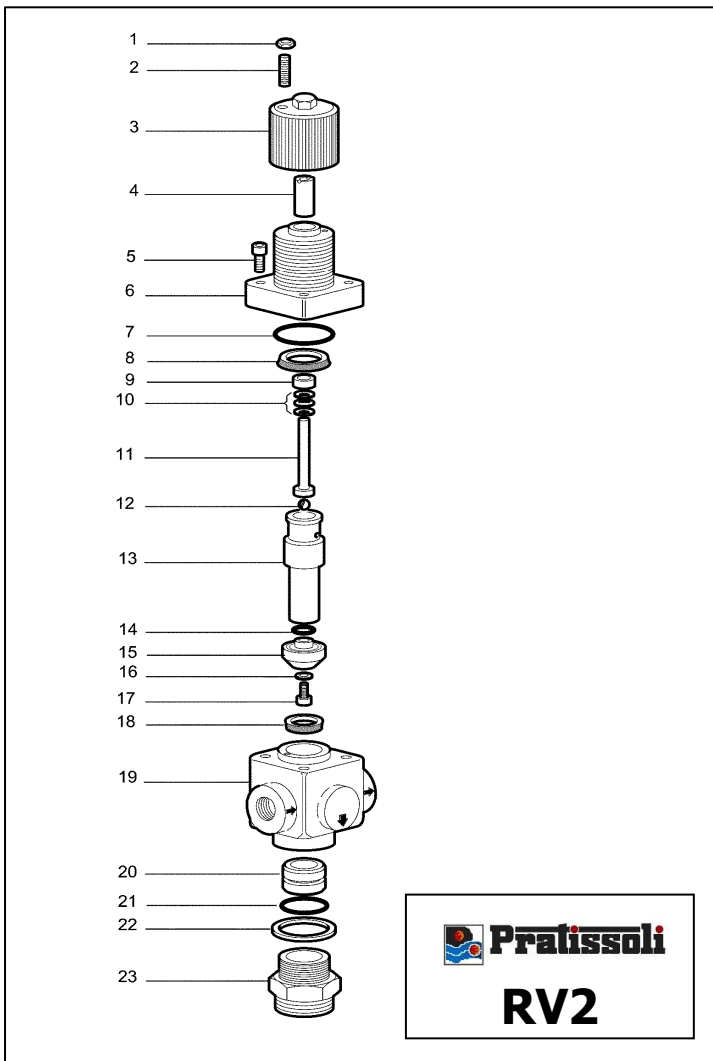
R1X/400-600

DIS. COD. 36.9543.00

POS.	CODE CODICE	DESCRIPTION DESCRIZIONE	KIT	N. PCS
1	36.0080.66	Sede R1X	A	1
	36.0085.66	Sede R1X - NPT	A	1
2	90.5155.00	Anello antiest. Ø 23.9x28x2	A	1
3	90.3855.00	OR Ø 23.47x2.62 (3093)	A	1
4	36.0078.56	Corpo valvola R1X	1	1
	36.0084.56	Corpo valvola R1X - NPT	1	1
5	36.0067.66	Vite M8x88 con testa conica	1	1
6	36.0066.07	Pastiglia R1	A	1
7	90.3589.00	OR Ø 12.42x1.78 (2050)	A	1
8	36.0069.66	Distanziale per pastiglia	1	1
9	90.2610.00	Anello ten. alt. Ø 15x23x6 LP	A	1
10	90.5089.50	Anello antiest. Ø 15x23x1.5	A	1
11	36.0079.66	Pistone R1X	1	1
12	36.0071.64	Guida per molla elicoidale	1	1
13	94.7610.00	Molla Ø 29.5x64	1	1
14	36.0073.64	Piattello per molla elicoidale	1	1
15	97.4838.00	Sfera 13/32" (10.319 mm.)	1	1
16	36.0077.61	Cannotto R1	1	1
17	99.3098.00	Vite M8x35 UNI 5931 - GEOMET	1	1
18	92.2216.00	Dado M8x5x13 - INOX	1	1
19	92.2565.00	Dado M16x1.5 UNI 5588 - GEOMET	1	1
20	36.0074.64	Vite di regolazione M16x1.5	1	1
21	97.6747.00	Spina elastica Ø 5x24 UNI EN 28750 - INOX	1	1
22	36.0075.64	Dado per vite di regolazione	1	1

POS.	CODE CODICE	DESCRIPTION DESCRIZIONE	KIT	N. PCS
1	36.0080.66	Sede R1X	A	1
	36.0084.66	Sede R1X - NPT	A	1
2	90.5155.00	Anello antiest. Ø 23.9x28x2	A	1
3	90.3855.00	OR Ø 23.47x2.62 (3093)	A	1
4	36.0078.56	Corpo valvola R1X	1	1
	36.0084.56	Corpo valvola R1X - NPT	1	1
5	36.0067.66	Vite M8x88 con testa conica	1	1
6	36.0066.07	Pastiglia R1	A	1
7	90.3589.00	OR Ø 12.42x1.78 (2050)	A	1
8	36.0069.66	Distanziale per pastiglia	1	1
9	90.2610.00	Anello ten. alt. Ø 15x23x6 LP	A	1
10	90.5089.50	Anello antiest. Ø 15x23x1.5	A	1
11	36.0079.66	Pistone R1X	1	1
12	36.0070.64	Guida molle a tazza	1	1
13	94.8565.00	Molla a tazza 40x20.4x2.25	13	13
	948566.00	Molla a tazza 40x20.4x2.5	12	12
14	36.0072.64	Piattello per molla a tazza	1	1
15	97.4838.00	Sfera 13/32" (10.319 mm.)	1	1
16	36.0077.61	Cannotto R1	1	1
17	99.3098.00	Vite M8x35 UNI 5931 - GEOMET	1	1
18	92.2216.00	Dado M8x5x13 - INOX	1	1
19	92.2565.00	Dado M16x1.5 UNI 5588 - GEOMET	1	1
20	36.0074.64	Vite di regolazione M16x1.5	1	1
21	97.6747.00	Spina elastica Ø 5x24 UNI EN 28750 - INOX	1	1
22	36.0075.64	Dado per vite di regolazione	1	1

KIT RICAMBIO - SPARE KIT		R1X	R1X - NPT
A	Kit tenute complete - Complete seals kit	KIT 265	KIT 263

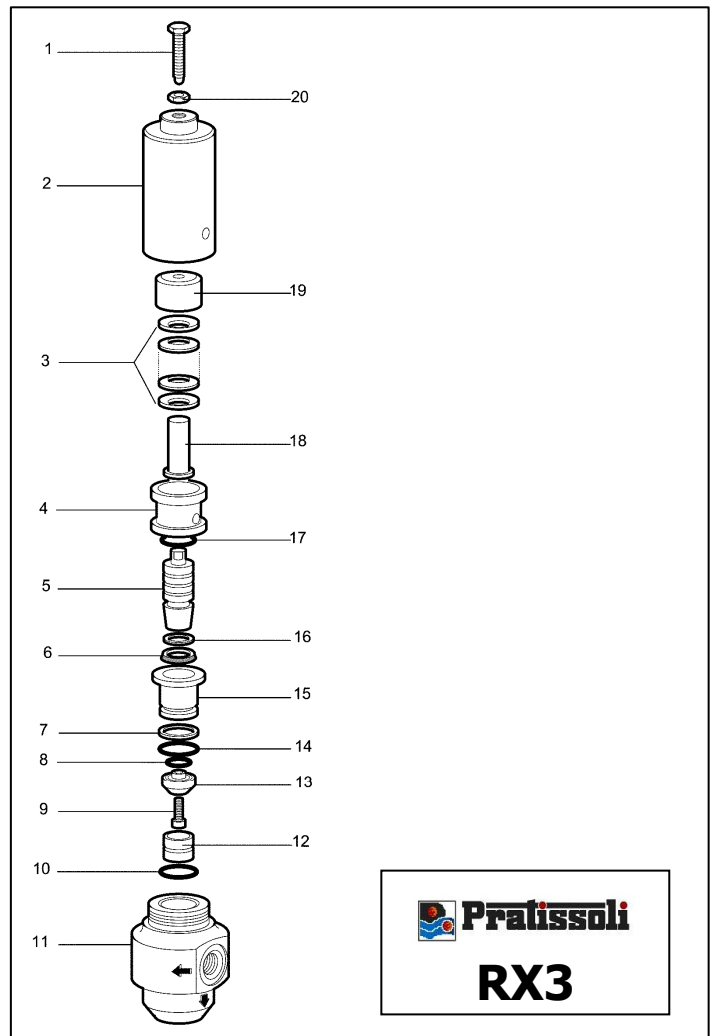
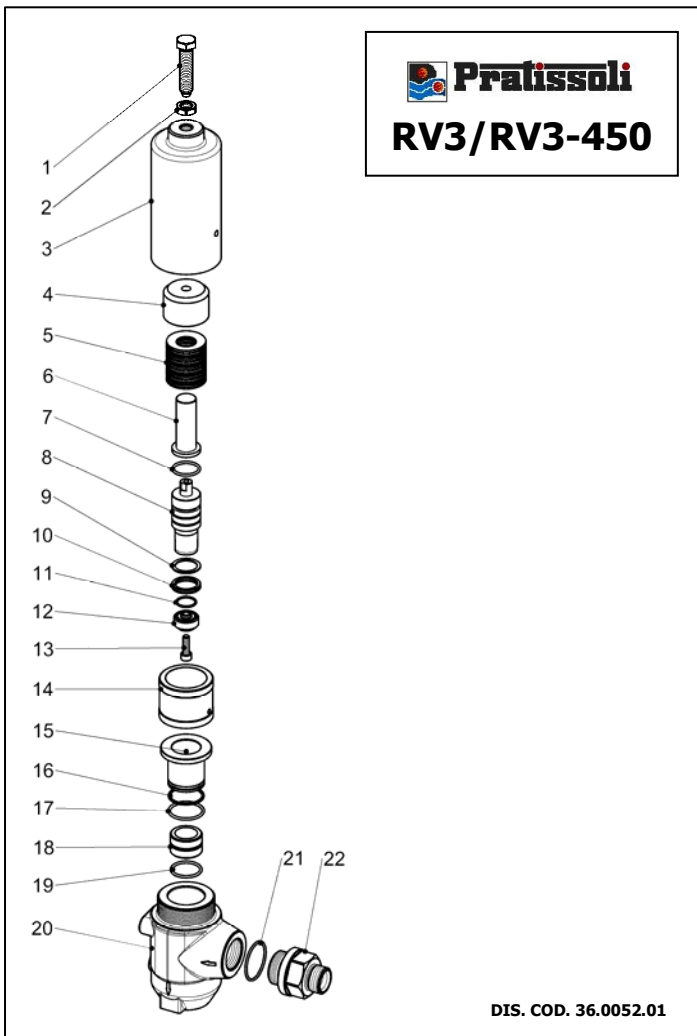


POS.	CODE CODICE	DESCRIPTION KIT DESCRIZIONE	N. PCS.
1	8720.0015.3	Dado M6 h 6 mm	1
2	8712.3436.0	Vite STEI-A-M 6x30	1
3	0030.0003.0	Pomello di regolazione	1
4	0742.0004.0	Bussola molle	1
5	8711.2195.6	Vite TCEI M 8x35 - Spec.	4
6	0623.0010.0	Cannotto valvola	1
7	8810.1012.1	OR Ø 44,12x2,62	A 1
8	8810.3001.1	Anello tenuta Ø 32	A 1
9	0313.0009.0	Distanziale molle	1
10	8721.1020.2	Molla a tazza Ø 8,2x18x1,5	31
11	0250.0000.0	Perno guida molle	1
12	8119.0000.7	Sfera Ø 5/16"	1
13	0742.0002.0	Pistone	1
14	8810.1000.8	OR Ø 18,77x1,78	A 1
15	36.3421.66	Pastiglia valvola	A 1
16	8720.4010.0	Rondella Ø 8 - Spec.	A 1
17	8711.2160.3	Vite TCEI M 8x20 - INOX	A 1
18	8810.3001.4	Anello tenuta Ø 25	A 1
19	0603.0003.0	Corpo valvola	1
20	0812.0017.0	Sede valvola	A 1
21	8810.1011.7	OR Ø 32,99x2,62	A 1
22	8811.1010.4	Rondella tenuta Ø 1"1/4	A 1
23	0843.0001.0	Raccordo scarico	1

POS.	CODE CODICE	DESCRIPTION KIT DESCRIZIONE	N. PCS.
1	0035.0000.0	Volantino di regolazione	1
2	8721.3901.2	Spina elastica Ø 3x24	1
3	0722.0001.0	Vite volantino	1
4	0330.0000.0	Ghiera bloccaggio	1
5	8711.2195.6	Vite TCEI M 8x35 - Spec.	4
6	0623.0008.0	Cannotto valvola	1
7	8810.1012.1	OR Ø 44,12x2,62	A 1
8	8810.3001.4	Anello tenuta Ø 32	A 1
9	0313.0009.0	Distanziale molle	1
10	8721.1020.2	Molla a tazza Ø 8,2x18x1,5	31
11	0250.0000.0	Perno guida molle	1
12	8119.0000.7	Sfera Ø 5/16"	1
13	0742.0002.0	Pistone	1
14	8810.1000.8	OR Ø 18,77x1,78	A 1
15	36.3421.66	Pastiglia valvola	A 1
16	8720.4010.0	Rondella Ø 8 - Spec.	A 1
17	8711.2160.3	Vite TCEI M 8x20 - INOX	A 1
18	8810.3001.1	Anello tenuta Ø 25	A 1
19	0603.0003.0	Corpo valvola	1
20	0812.0017.0	Sede valvola	A 1
21	8810.1011.7	OR Ø 32,99x2,62	A 1
22	8811.1010.4	Rondella tenuta Ø 1" 1/4	A 1
23	0843.0001.0	Raccordo scarico	1
31	8119.0000.5	Sfera Ø 1/4"	1
32	0900.0000.0	Molla cannotto	1
33	8712.4030.1	Vite STEI-A M 8x8	1
34	8712.3430.2	Vite STEI-A M 6x10	1
35	8712.3530.3	Vite STEI-B M 6x12	1
36	0020.0002.0	Pattino comando	1
37	0020.0001.0	Perno eccentrico	1
38	8810.1011.0	OR Ø 20.24x2,62	A 1
39	8010.6600.1	Leva comando	1

KIT RICAMBIO – SPARE KIT		
A	Kit tenute complete – Complete seals kit	KIT 1237

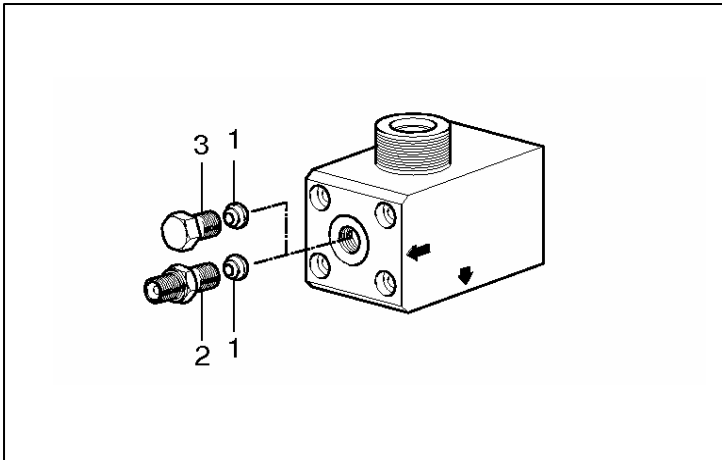
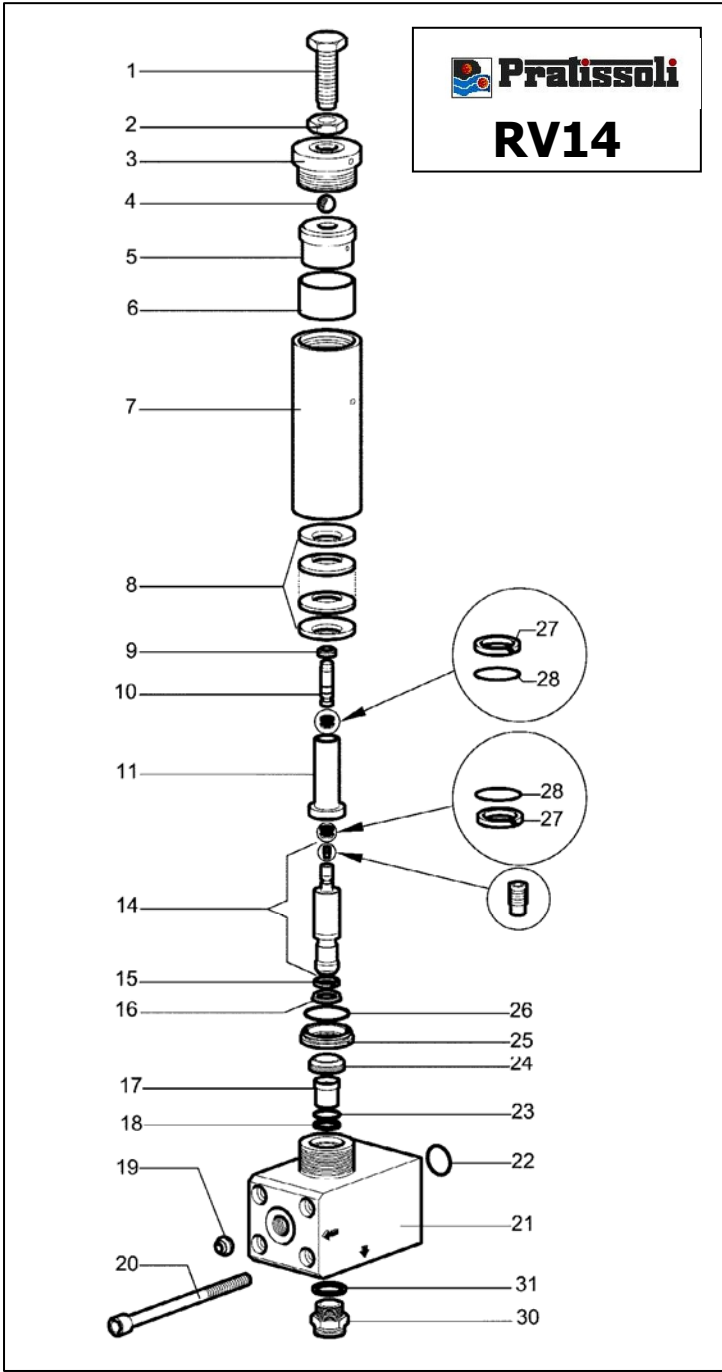
KIT RICAMBIO – SPARE KIT		
A	Kit tenute complete – Complete seals kit	KIT 1238



POS.	CODE CODICE	DESCRIPTION DESCRIZIONE	KIT	N. PCS.
1	0030.0004.0	Vite di tenuta molla		1
2	92.2555.00	Dado M16 UNI 5589		1
3	0623.0014.0	Cannotto porta-molle		1
4	0302.0003.0	Distanziale molle		1
5	94.8582.00	Molla a tazza Ø 50x25.4x2.5 – (RV3-450)		18
	8721.1047.5	Molla a tazza Ø 50x25.4x3 – (RV3)		15
6	0212.0012.0	Bussola guida molle		1
7	90.3969.00	OR Ø 30x3 (300-30)	A	1
8	0742.0008.0	Pistone porta-pastiglia		1
9	0105.0001.0	Anello antiestrusione	A	1
10	90.2752.00	Anello ten. alt. Ø 28x36x6 L.P.	A	1
11	90.3690.00	OR Ø 22x2 (220-20)	A	1
12	36.3422.66	Pastiglia valvola	A	1
13	99.3071.00	Vite TCEI M8x25 AISI420	A	1
14	0420.0001.0	Bussola di fine corsa		1
15	0212.0011.0	Camicia di scorrimento		1
16	90.5230.00	Anello antiest. Ø 40x44.8x1.5	A	1
17	90.3973.00	OR Ø 40x3 (400-30)	A	1
18	0812.0027.0	Sede valvola	A	1
19	90.3971.00	OR Ø 34x3 (340-30)	A	1
20	0601.0030.0	Corpo		1
21	90.3885.00	OR Ø 45.69x2.62 (3181) – (RV3-450)		1
22	36.0050.66	Raccordo ingresso - (RV3-450)		1

POS.	CODE CODICE	DESCRIPTION DESCRIZIONE	KIT	N. PCS.
1	0032.0002.0	Vite di regolazione		1
2	0623.0014.0	Cannotto valvola		1
3	8721.1047.7	Molla a tazza Ø 25,4x50x2 RX3/100		19
	8721.1047.6	Molla a tazza Ø 25,4x50x2,5 RX3/200		17
	8721.1047.5	Molla a tazza Ø 25,4x50x3 RX3/300		15
4	0420.0001.0	Bussola di arresto		1
5	0742.0010.0	Pistone		1
6	8810.3001.2	Anello tenuta Ø 28	A	1
7	8811.1200.5	Anello tenuta OR	A	1
8	8810.1105.1	OR Ø 22x2 - Spec.	A	1
9	8711.2160.4	Vite TCEI M 8x25-RX3/100 – INOX	A	1
	8711.2170.4	Vite TCEI M 8x25-RX3/200/300 - Spec.	A	1
10	8810.1115.6	OR Ø 34x3	A	1
11	0602.0011.0	Corpo valvola		1
12	36.3449.66	Sede valvola	A	1
13	36.3450.66	Pastiglia valvola	A	1
14	8810.1115.8	OR Ø 40x3 Spec.	A	1
15	0212.0017.0	Camicia		1
16	0105.0001.0	Anello antiestrusione	A	1
17	8810.1115.4	OR Ø 30x3	A	1
18	0212.0012.0	Bussola guida molle		1
19	0302.0003.0	Distanziale molle		1
20	8720.0260.8	Dado M 16 - INOX		1

KIT RICAMBIO – SPARE KIT		RV3 RV3-450	RX3 100	RX3 200-300
A	Kit tenute complete – Complete seals kit	KIT 1239	KIT 1240	KIT 1241

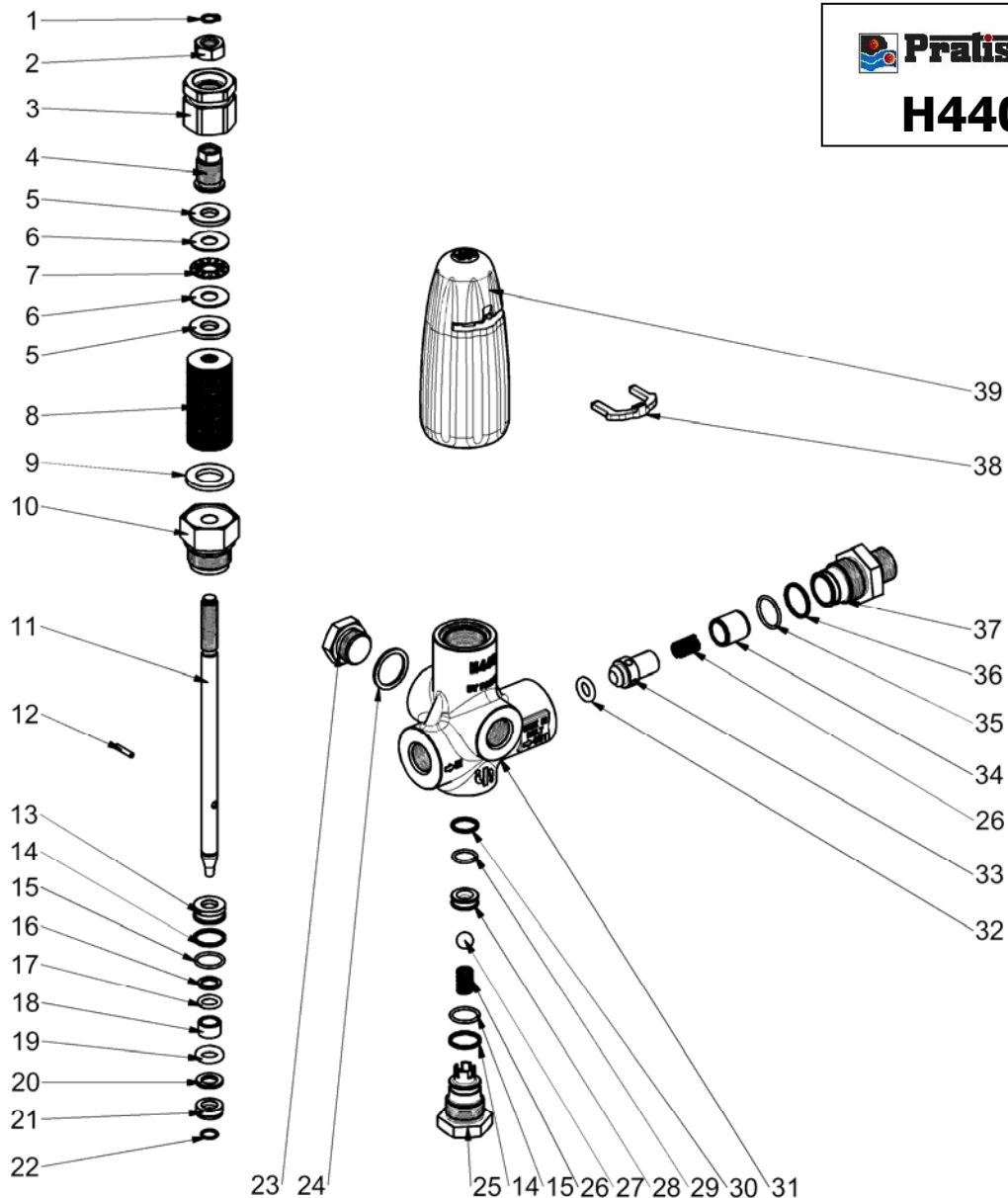


POS.	CODE CODICE	DESCRIPTION DESCRIZIONE	KIT	N. PCS.
1	0030.0010.0	Vite di regolazione		1
2	8720.0510.7	Dado M20x1.5 h 9 mm.		1
3	0333.0007.0	Ghiera chiusura		1
4	8119.0201.8	Sfera Ø 11/16"		1
5	0302.0009.0	Anello premimolle		1
6	0423.0000.0	Anello di sicurezza – 800 bar		1
	0423.0001.0	Anello di sicurezza – 1200 bar		1
	0423.0002.0	Anello di sicurezza – 1500 bar		1
7	0623.0023.0	Cannotto valvola		1
8	8721.1047.5	Molla a tazza Ø 25.4x50x3		16
9	8810.6410.2	Anello raschiatore Ø 12	A	1
10	0852.0007.0	Pistone pilotaggio		1
11	0212.0020.0	Bussola guida molla		1
14	2500.0151.0	Pistone di tenuta		1
15	0105.0018.0	Anello antiestrusione	A	1
16	8810.3000.8	Anello di tenuta Ø 18	A	1
17	0812.0077.0	Sede valvola – 800 bar		1
	0812.0078.0	Sede valvola – 1200 bar		1
	0812.0072.0	Sede valvola – 1500 bar		1
18	0105.0022.0	Anello per OR	A	1
19	0832.0021.0	Pastiglia conica		1
20	8711.3132.0	Vite TCEI M12x130 SH – Spec.		4
	8711.2531.7	Vite TCEI M10x110 VH – Spec.		4
21	0602.0026.0	Corpo valvola RV14 per SH		1
	0602.0030.0	Corpo valvola RV14 per VH		1
22	8810.1020.0	OR Ø 18.64x3.53 per SH	A	1
	8810.1020.9	OR Ø 12.29x3.53 per VH	A	1
23	8810.1011.2	OR Ø 21.89x2.62	A	1
24	8810.6318.1	Anello raschiatore Ø 26	A	1
25	0312.0046.0	Anello bloccaggio raschiatore		1
26	8810.1012.1	OR Ø 44.12x2.62	A	1
27	0105.0021.0	Anello per OR	A	2
28	8810.1105.8	OR Ø 8x2 – Spec.	A	2
30	0842.0032.0	Nipplo M-M G 3/4"		1
	0842.0068.0	Nipplo M-M G 1" – G 3/4"		1
31	8811.1010.2	Rondella tenuta Ø 3/4"		1

KIT RICAMBIO – SPARE KIT		RV14 SH	RV14 VH
A	Kit tenute complete – Complete seals kit	KIT 1253	KIT 1254

POS.	CODE CODICE	DESCRIPTION DESCRIZIONE	KIT	N. PCS.
1	0832.0021.0	Pastiglia conica tenuta	B-C-D-E-F-G-H	1
2	0842.0009.0	Nipplo M-M G 1/2" – G 1/4"	C	1
	0732.0015.0	Nipplo M-M G 1/2" – G 3/8"	D	1
	0842.0058.0	Nipplo M-M G 1/2" – M14x1.5	E	1
	0842.0059.0	Nipplo M-M G 1/2" – M20x1.5	F	1
	0842.0060.0	Nipplo M-M G 1/2" – M22x1.5	G	1
	0842.0055.0	Nipplo M-M G 1/2" – M24x1.5	H	1
3	0842.0022.0	Tappo G 1/2"	B	1

KIT RACCORDERIA – FITTINGS KIT			
B	KIT 1104	F	KIT 1108
C	KIT 1105	G	KIT 1109
D	KIT 1106	H	KIT 1110
E	KIT 1107		



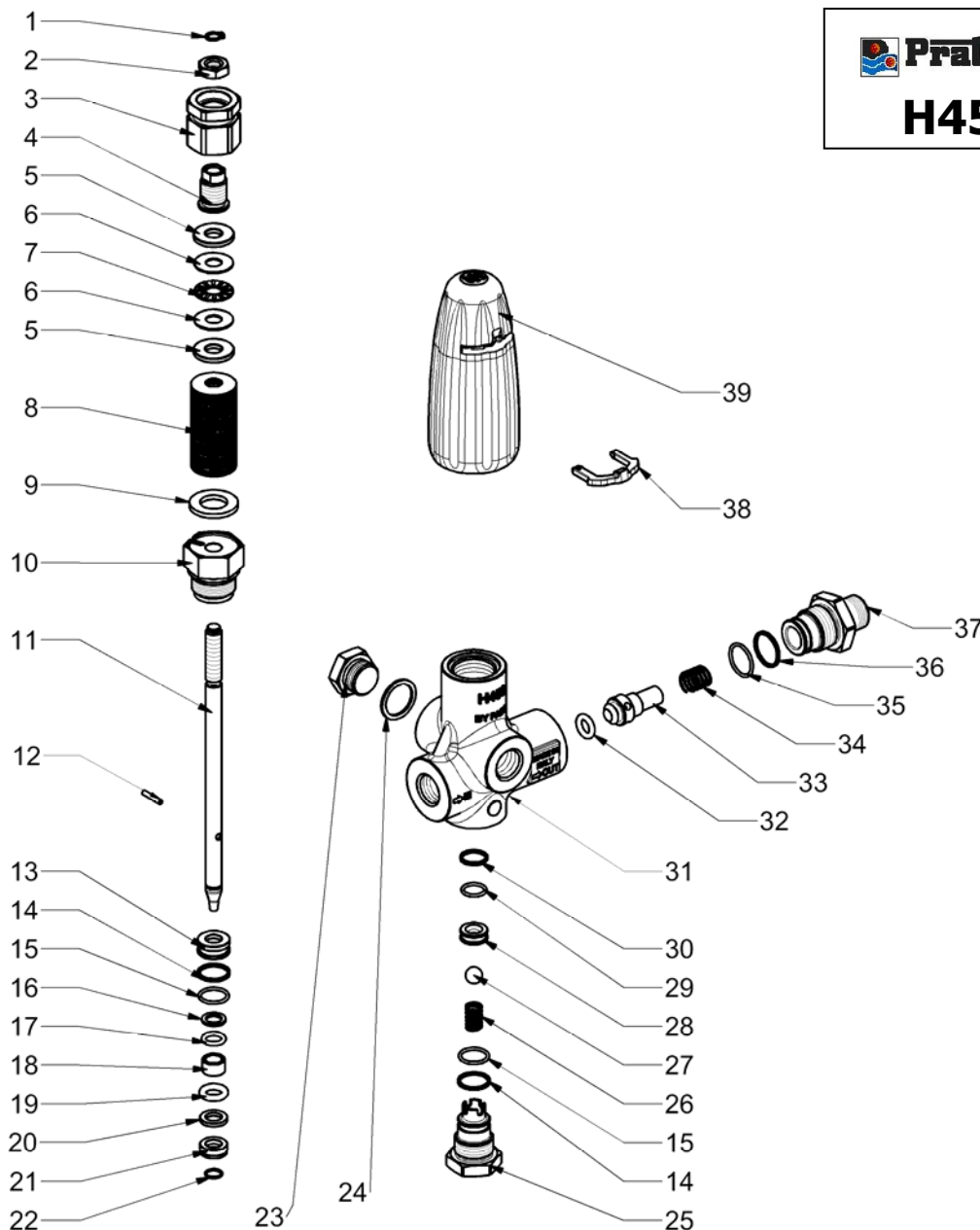
DIS. COD. 36.9526.00

POS.	CODE CODICE	DESCRIPTION DESCRIZIONE	KIT	N. PCS.
1	90.0531.00	Anello seeger Ø 8 UNI 7435		1
2	92.2368.00	Dado M10x1.25-8 UNI 5589		1
3	36.3307.64	Ghiera di regolazione press.		1
4	36.3306.64	Vite taratura press. max.		1
5	36.3310.64	Piattello		2
6	91.7909.00	Ralla AS 1024		2
7	91.7908.00	Cuscinetto AXK 1024		1
8	94.8525.00	Molla a tazza Ø 28x10.2x1.25	A	39
9	96.7370.00	Rosetta Ø 17x30x3		1
10	36.3305.70	Boccola di guida		1
11	36.3304.66	Asta valvola		1
12	97.6133.00	Spina Ø 3x17.5 - INOX		1
13	36.3308.70	Bussola di guida		1
14	90.5100.00	Anello antiest. Ø 17.3x20x1.5	A	2
15	90.3593.00	OR Ø 15.60x1.78 (2062)	A	2
16	90.5062.00	Anello antiest. Ø 10x14.7x1.5	A	1
17	90.3823.00	OR Ø 9.92x2.62 (112)	A	1
18	36.3315.82	Distanziale		1
19	90.4175.00	OR Ø 10x4	A	1
20	90.5059.00	Anello antiest. Ø 10x17x2	A	1
21	36.3309.66	Bussola di bloccaggio		1
22	90.0064.00	Anello di arresto Ø 10	A	1
23	98.2176.00	Tappo G 1/2"x10		1

POS.	CODE CODICE	DESCRIPTION DESCRIZIONE	KIT	N. PCS.
24	96.7514.00	Rosetta Ø 21.5x27x1.5		1
25	36.3313.70	Tappo M24x1.5		1
26	94.7374.00	Molla Ø 9.3x15.5 - INOX	A	2
27	97.4838.00	Sfera Ø 13/32"	A	1
28	36.3311.66	Sede valvola	A	1
29	90.3589.00	OR Ø 12.42x1.78 (2050)	A	1
30	90.5081.00	Anello antiest. Ø 14.4x17x1.5	A	1
31	36.3303.41	Corpo		1
32	90.4028.00	OR Ø 9.12x3.53 (4036)	A	1
33	36.3289.70	Otturatore		1
34	36.3314.82	Boccola di guida otturatore		1
35	90.3596.00	OR Ø 18.77x1.78 (2075)	A	1
36	90.5131.00	Anello antiest. Ø 20.4x23x1.5	A	1
37	36.3312.70	Nipplo G 1/2"		1
38	36.3296.51	Forcella		1
39	36.3293.51	Pomolo		1

KIT RICAMBIO – SPARE KIT

A	Kit reg. automatico – Automatic reg. kit	KIT 185
----------	--	---------



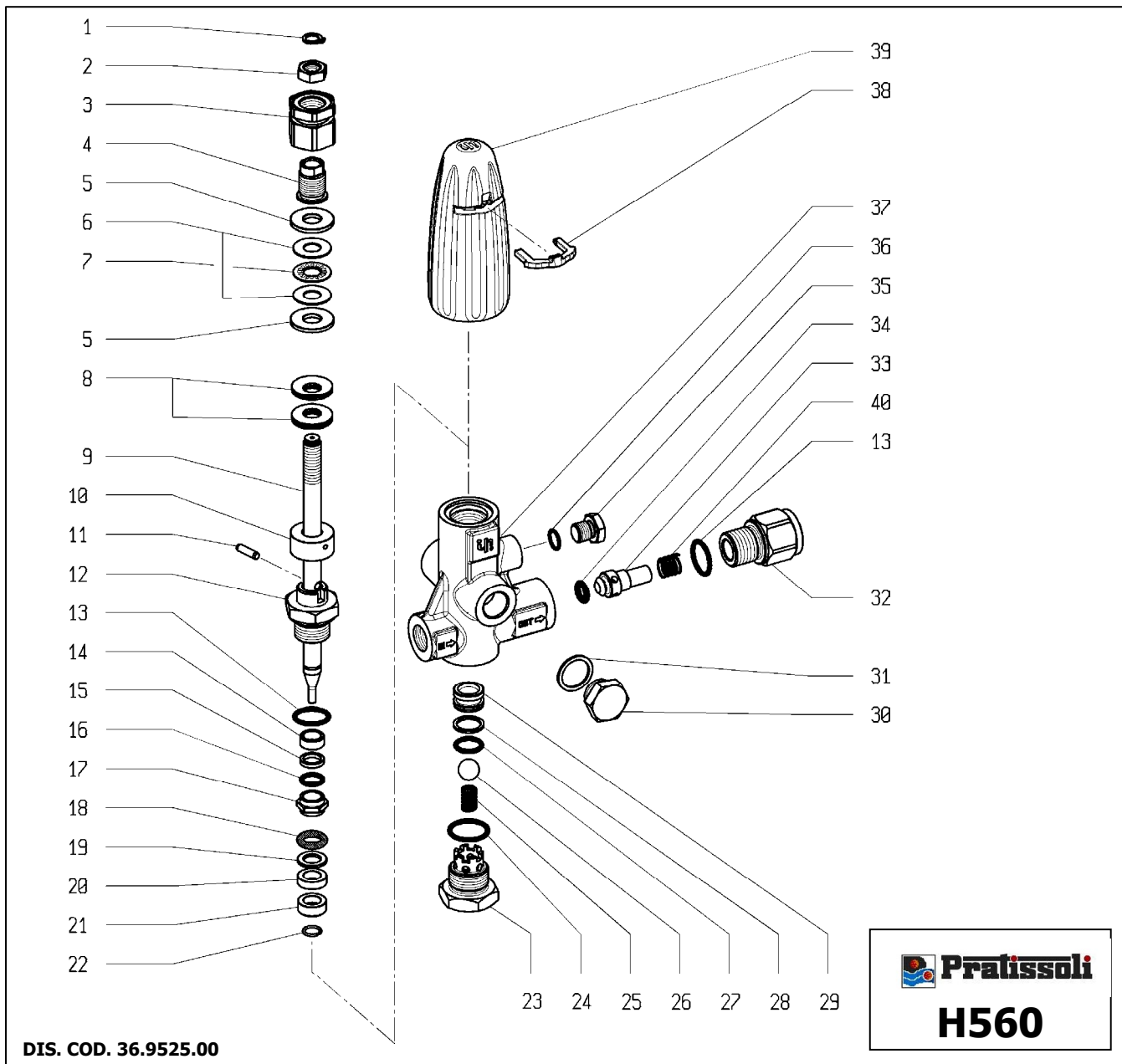
DIS. COD. 36.3370.00

POS.	CODE CODICE	DESCRIPTION DESCRIZIONE	KIT	N. PCS.
1	90.0531.00	Anello seeger Ø 8 UNI 7435		1
2	92.2368.00	Dado M10x1.25-8 UNI 5589		1
3	36.3307.64	Ghiera di regolazione press.		1
4	36.3306.64	Vite taratura press. max.		1
5	36.3310.64	Piattello		2
6	91.7909.00	Ralla AS 1024		2
7	91.7908.00	Cuscinetto AXK 1024		1
8	94.8525.00	Molla a tazza Ø 28x10.2x1.25	A	39
9	96.7370.00	Rosetta Ø 17x30x3		1
10	36.3305.70	Boccola di guida		1
11	36.3304.66	Asta valvola		1
12	97.6133.00	Spina Ø 3x17.5 - INOX		1
13	36.3305.70	Bussola di guida		1
14	90.5100.00	Anello antiest. Ø 17.3x20x1.5	A	2
15	90.3593.00	OR Ø 15.60x1.78 (2062)	A	2
16	90.5062.00	Anello antiest. Ø 10x14.7x1.5	A	1
17	90.3823.00	OR Ø 9.92x2.62 (112)	A	1
18	36.3315.82	Distanziale		1
19	90.4175.00	OR Ø 10x4	A	1
20	90.5059.00	Anello antiest. Ø 10x17x2.5	A	1
21	36.3309.66	Bussola di bloccaggio		1
22	90.0064.00	Anello di arresto Ø 10	A	1
23	98.2176.00	Tappo G 1/2"x10		1

POS.	CODE CODICE	DESCRIPTION DESCRIZIONE	KIT	N. PCS.
24	96.7514.00	Rosetta Ø 21.5x27x1.5		1
25	36.3313.70	Tappo M24x1.5		1
26	94.7374.00	Molla Ø 9.3x15.5 INOX	A	1
27	97.4838.00	Sfera Ø 13/32"	A	1
28	36.3311.66	Sede valvola	A	1
29	90.3589.00	OR Ø 12.42x1.78 (2050)	A	1
30	90.5081.00	Anello antiest. Ø 14.4x17x1.5	A	1
31	36.3368.41	Corpo valvola		1
32	90.4028.00	OR Ø 9.12x3.53 (4036)	A	1
33	36.3288.70	Otturatore		1
34	94.7409.00	Molla Ø 12.7x15		1
35	90.3596.00	OR Ø 18.77x1.78 (2075)	A	1
36	90.5131.00	Anello antiest. Ø 20.4x23.x1.5	A	1
37	36.3365.70	Nipplo G 1/2"		1
38	36.3296.51	Forcella		1
39	36.3293.51	Pomolo		1

KIT RICAMBIO – SPARE KIT

A	Kit reg. automatico – Automatic reg. kit	KIT 185
----------	--	---------



DIS. COD. 36.9525.00

POS.	CODE CODICE	DESCRIPTION DESCRIZIONE	KIT	N. PCS.
1	90.0545.00	Anello elastico Ø 10		1
2	92.2400.00	Dado M12x7x19 UNI 5589		1
3	36.3295.64	Ghiera regolazione press.		1
4	36.3294.64	Vite taratura press. max.		1
5	36.3284.66	Piattello		2
6	91.7911.00	Ralla		2
7	91.7910.00	Gabbia a rullini AXK 1226		1
8	94.8530.00	Molla a tazza Ø 28x12.2x1.5	A	30
9	36.3279.66	Asta valvola		1
10	36.3282.66	Boccola appoggio molle		1
11	97.6149.00	Spina Ø 5x18		1
12	36.3280.66	Boccola guida asta		1
13	90.3849.00	OR Ø 20.63x2.62	A	2
14	36.3290.70	Bussola di guida Ø 16.5		1
15	90.5072.00	Anello per OR	A	1
16	90.3827.00	OR Ø 11.91x2.62	A	1
17	36.3292.70	Distanziale		1
18	90.4200.00	OR Ø 12x4.5	A	1
19	90.5074.00	Anello per OR	A	1
20	36.3291.70	Bussola di guida Ø 20		1
21	36.3286.66	Bussola di bloccaggio		1
22	90.0068.00	Anello di arresto Ø 12	A	1
23	36.3283.66	Tappo M27x1.5		1

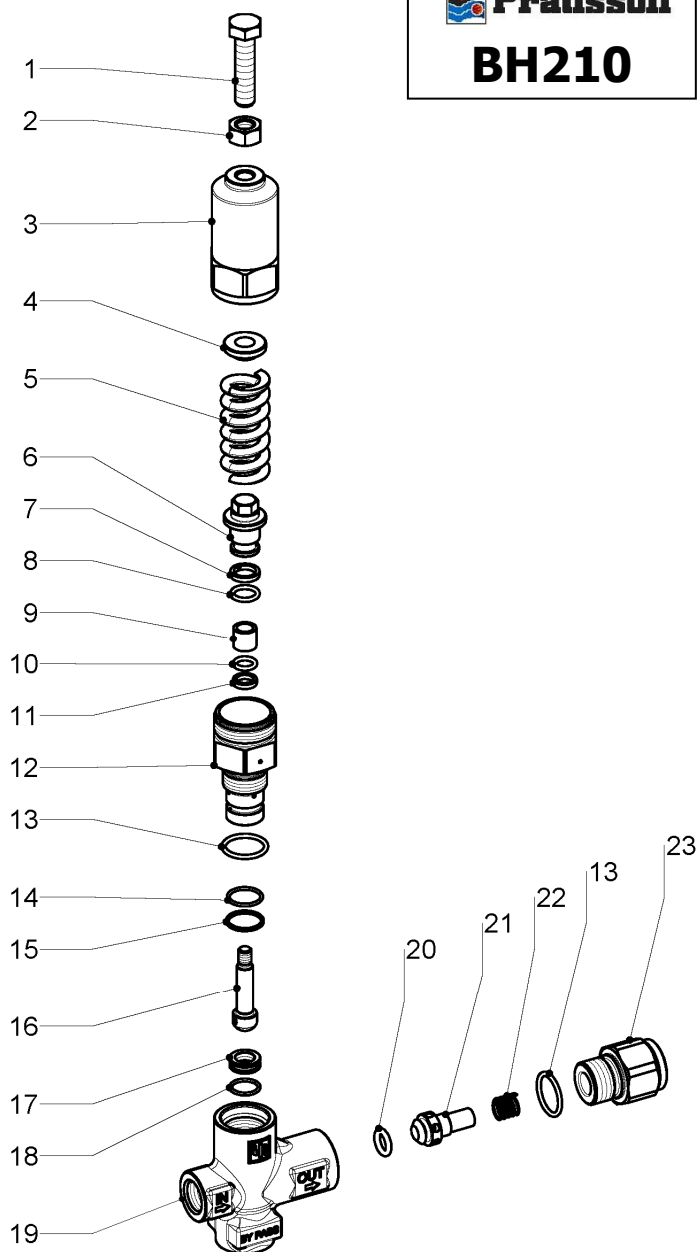
POS.	CODE CODICE	DESCRIPTION DESCRIZIONE	KIT	N. PCS.
24	90.3855.00	OR Ø 23.47x2.62	A	1
25	94.7374.00	Molla Ø 9.3x15.5 INOX	A	1
26	97.4876.00	Sfera Ø 9/16" Spec.	A	1
27	90.3835.00	OR Ø 15.08x2.62	A	1
28	90.5094.00	Anello per OR	A	1
29	36.3285.66	Sede valvola	A	1
30	98.2180.00	Tappo G 1/2"		1
31	96.7514.00	Rosetta Ø 27x21.5x1.5		1
32	36.3287.66	Nipplo G 1/2"		1
33	36.3288.70	Otturatore		1
34	90.4028.00	OR Ø 9.12x3.53	A	1
35	98.2044.00	Tappo G 1/4"		1
36	90.3585.00	OR Ø 10.82x1.78	A	1
37	36.3278.36	Corpo valvola		1
38	36.3296.51	Forcella		1
39	36.3293.51	Pomolo		1
40	94.7409.00	Molla Ø 12.7x15 INOX		1

KIT RICAMBIO – SPARE KIT

A	Kit reg. automatico – Automatic reg. kit	KIT 179
----------	--	---------



BH210

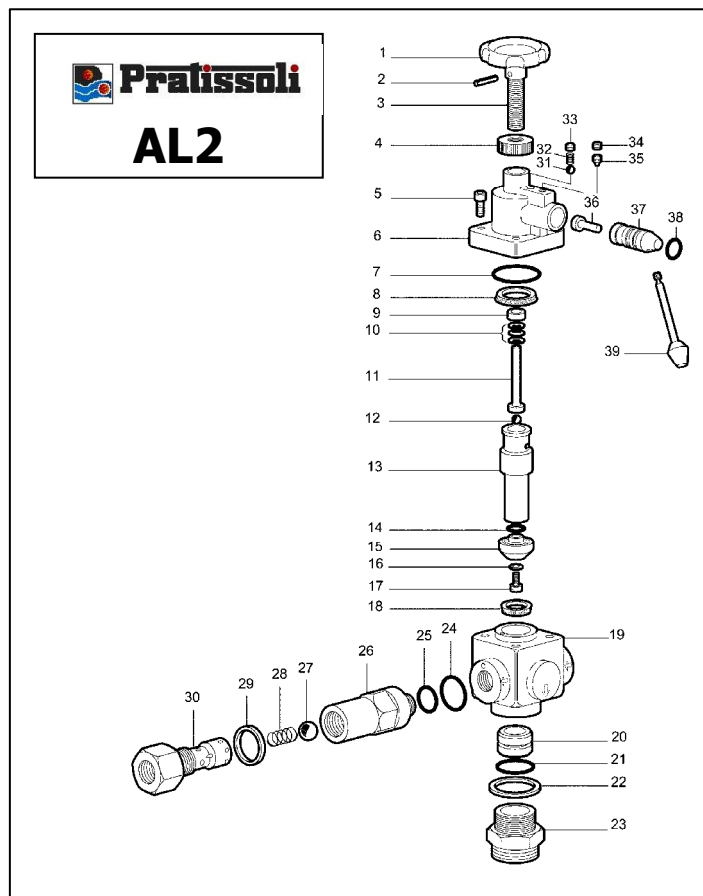
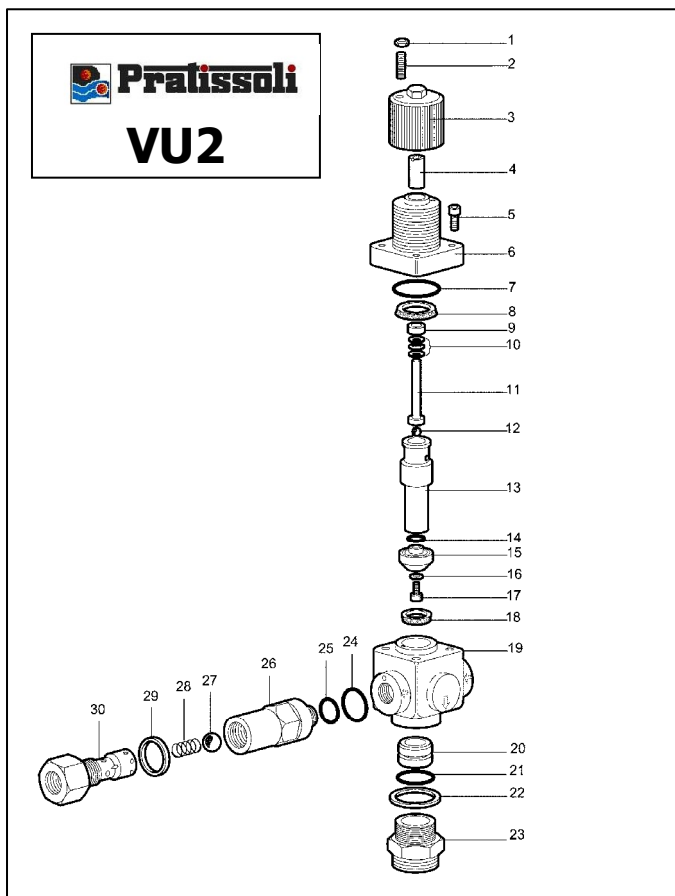


DIS. COD. 36.9535.00

POS.	CODE CODICE	DESCRIPTION DESCRIZIONE	KIT	N. PCS.
1	99.3732.00	Vite M12x50 UNI 5739		1
2	92.2395.00	Dado M12x19x10 UNI 5588		1
3	36.3375.71	Corpo superiore		1
4	36.3376.64	Piattello molla		1
5	94.7535.00	Molla Ø 24x66		1
6	36.3378.66	Pistone	A	1
7	90.5079.00	Anello antiest. Ø 13.6x18x2.5/3	A	1
8	90.3830.00	OR Ø 13.1x2.62 (117)	A	1
9	36.3384.82	Distanziale Ø 10x14.5x13.5	A	1
10	90.3823.00	OR Ø 9.92x2.62 (112)	A	1
11	90.5060.00	Anello antiest. Ø 10x14.7x2.5/3	A	1
12	36.3377.70	Boccola di guida		1
13	90.3855.00	OR Ø 23.47x2.62 (3093)	A	2
14	90.3596.00	OR Ø 18.77x1.78 (2075)	A	1
15	90.5131.00	Anello antiest. Ø 20.4x23x1.5	A	1
16	36.3380.56	Asta valvola	A	1
17	36.3381.66	Sede Ø 12	A	1
18	90.3593.00	OR Ø 15.6x1.78 (2062)	A	1
19	36.3379.41	Corpo valvola		1
20	90.4031.00	OR Ø 10.69x3.53 (4042)	A	1
21	36.3382.70	Otturatore		1
22	94.7409.00	Molla Ø 12.7x15		1
23	36.3383.70	Nipplo otturatore G 1/2"		1

KIT RICAMBIO – SPARE KIT

A	Kit tenute complete – Complete seals kit	KIT 246
----------	--	---------



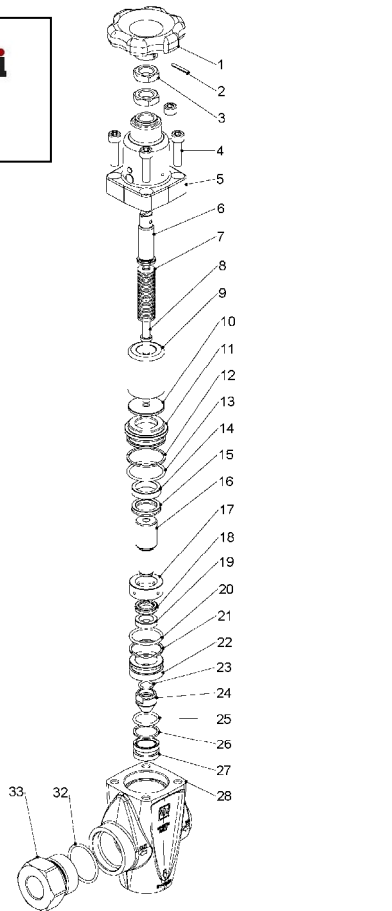
POS.	CODE CODICE	DESCRIPTION DESCRIZIONE	KIT	N. PCS.
1	8720.0015.3	Dado M 6 h 6 mm.		1
2	8712.3436.0	Vite STEI-A M 6x30		1
3	0030.0003.0	Pomello di regolazione		1
4	0742.0004.0	Bussola molle		1
5	8711.2195.6	Vite TCEI M 8x35 - Spec.		4
6	0623.0010.0	Cannotto valvola		1
7	8810.1012.1	OR Ø 44,12x2,62	A	1
8	8810.3001.4	Anello tenuta Ø 32	A	1
9	0313.0009.0	Distanziale molle		1
10	8721.1020.2	Molla a tazza Ø 8,2x18x1,5		31
11	0250.0000.0	Perno guida molle		1
12	8119.0000.7	Sfera Ø 5/16"		1
13	0742.0002.0	Pistone		1
14	8810.1000.8	OR Ø 18,77x1,78	A	1
15	36.3421.66	Pastiglia valvola	A	1
16	8720.4010.0	Rondella Ø 8 - Spec.	A	1
17	8711.2160.3	Vite TCEI M8x20 - INOX	A	1
18	8810.3001.1	Anello tenuta Ø 25	A	1
19	0603.0004.0	Corpo valvola		1
20	0812.0017.0	Sede valvola	A	1
21	8810.1011.7	OR Ø 32,99x2,62	A	1
22	8811.1010.4	Rondella tenuta Ø 1" 1/4	A	1
23	0843.0002.0	Raccordo scarico		1
24	8810.1012.0	OR Ø 42,52x2,62 - Spec.	A	1
25	8810.1011.6	OR Ø 29,82x2,62 - Spec.	A	1
26	0602.0001.0	Corpo comando esclusione		1
27	8119.0201.7	Sfera Ø 7/8" - Spec.	A	1
28	0902.9001.0	Molla valvola	A	1
29	8811.1010.3	Rondella tenuta Ø 1"	A	1
30	0213.0012.0	Nipplo arresto sfera		1

POS.	CODE CODICE	DESCRIPTION DESCRIZIONE	KIT	N. PCS.
1	0035.0000.0	Volantino di regolazione		1
2	8721.3901.2	Spina elastica Ø 3x24		1
3	0722.0001.0	Vite volantino		1
4	0330.0000.0	Ghiera bloccaggio		1
5	8711.2195.6	Vite TCEI M 8x35 - Spec.		4
6	0623.0008.0	Cannotto valvola		1
7	8810.1012.1	OR Ø 44,12x2,62	A	1
8	8810.3001.4	Anello tenuta Ø 32	A	1
9	0313.0009.0	Distanziale molle		1
10	8721.1020.2	Molla a tazza Ø 8,2x18x1,5		31
11	0250.0000.0	Perno guida molle		1
12	8119.0000.7	Sfera Ø 5/16"		1
13	0742.0002.0	Pistone		1
14	8810.1000.8	OR Ø 18,77x1,78	A	1
15	36.3421.66	Pastiglia valvola	A	1
16	8720.4010.0	Rondella Ø 8 - Spec.	A	1
17	8711.2160.3	Vite TCEI M8x20 - INOX	A	1
18	8810.3001.1	Anello tenuta Ø 25	A	1
19	0603.0004.0	Corpo valvola		1
20	0812.0017.0	Sede valvola	A	1
21	8810.1011.7	OR Ø 32,99x2,62	A	1
22	8811.1010.4	Rondella tenuta Ø 1" 1/4	A	1
23	0843.0002.0	Raccordo scarico		1
24	8810.1012.0	OR Ø 42,52x2,62 - Spec.	A	1
25	8810.1011.6	OR Ø 29,82x2,62 - Spec.	A	1
26	0602.0001.0	Corpo comando esclusione		1
27	8119.0201.7	Sfera Ø 7/8" - Spec.	A	1
28	0902.9001.0	Molla valvola	A	1
29	8811.1010.3	Rondella tenuta Ø 1"	A	1
30	0213.0012.0	Nipplo arresto sfera		1
31	8119.0000.5	Sfera Ø 1/4"		1
32	0900.0000.0	Molla canotto		1
33	8712.4030.1	Vite STEI-A M8x8		1
34	8712.3430.2	Vite STEI-A M6x10		1
35	8712.3530.3	Vite STEI-A M6x12		1
36	0020.0002.0	Pattino comando		1
37	0020.0001.0	Perno eccentrico		1
38	8810.1011.0	OR Ø 20,24x2,62	A	1
39	8010.6600.1	Leva comando		1

KIT RICAMBIO – SPARE KIT		VU2	AL2
A	Kit tenute complete – Complete seals kit	KIT 1242	KIT 1243



R2



DIS. COD. 36.3433.00

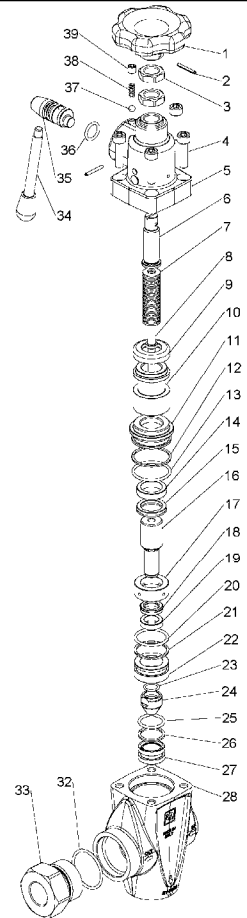
POS.	CODE CODICE	DESCRIPTION DESCRIZIONE	KIT	N. PCS.
1	36.3413.02	Volantino di regolazione		1
2	97.6747.00	Spina elastica Ø5x24 UNI EN 28750 - INOX		1
3	92.2567.00	Dado M16x1.5 UNI5589 - Zinc.		2
4	99.3084.00	Vite M8x30 UNI 5931 - Zinc.		4
5	36.3409.41	Corpo superiore RA2		1
6	36.3389.64	Vite di regolazione pressione		1
7	94.8470.00	Molla a tazza Ø 18x8.2x1.5		28
8	36.3390.66	Asta valvola		1
9	36.3411.82	Tampone		1
10	36.3410.64	Distanziale		1
11	36.3397.70	Boccola per S8-22		1
12	90.5200.00	Anello antiest. Ø 35.9x40x1.5	A	1
13	90.3871.00	OR Ø 34.6x2.62 (3137)	A	1
14	36.3398.70	Anello di guida Ø 22		1
15	90.2714.00	Anello ten. alt. Ø 22x30x6 L.P.	A	1
16	36.3393.66	Pistoncino di comando		1
17	36.3394.82	Distanziale		1
18	90.2610.00	Anello ten. alt. Ø 15x23x6 L.P.	A	1
19	36.3399.70	Anello di guida Ø 15		1
20	90.3865.00	OR Ø 29.82x2.62 (3118)	A	1
21	90.5177.50	Anello antiest. Ø 30.9x35x1.5	A	1
22	36.3400.70	Boccola per S8-15		1
23	90.3589.00	OR Ø 12.42x1.78 (2050)	A	1
24	36.3395.66	Pastiglia	A	1
25	90.3852.00	OR Ø 22.22x2.62 (130)	A	1
26	90.5144.50	Anello antiest. Ø 22.5x27x1.5	A	1
27	36.3401.66	Sede	A	1
28	36.3405.41	Corpo inferiore		1
32	90.3875.00	OR Ø 37.77x2.62 (3150)	A	1
33	36.3412.70	Nipplo G 1-1/4" - G 3/4" - OUT-REG		1

KIT RICAMBIO - SPARE KIT

A	Kit tenute complete - Complete seals kit	KIT 2131
----------	--	----------



R2L

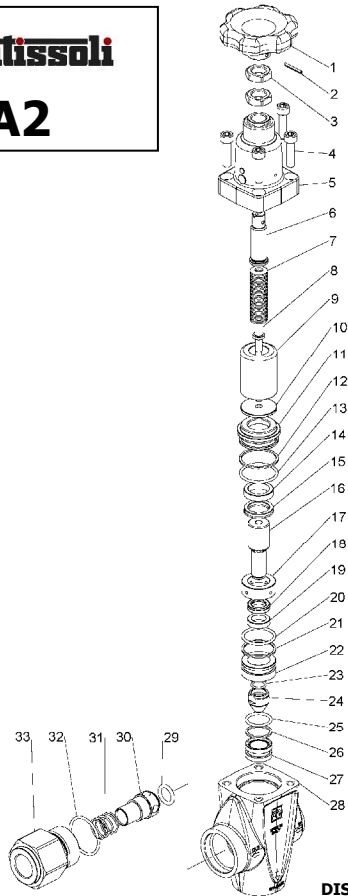


DIS. COD. 36.3432.00

POS.	CODE CODICE	DESCRIPTION DESCRIZIONE	KIT	N. PCS.
1	36.3413.02	Volantino di regolazione		1
2	97.6747.00	Spina elastica Ø5x24 UNI EN 28750 - INOX		1
3	92.2567.00	Dado M16x1.5 UNI5589 - Zinc.		2
4	99.3084.00	Vite M8x30 UNI 5931 - Zinc.		4
5	36.3407.41	Corpo superiore RA2L		1
6	36.3389.64	Vite di regolazione pressione		1
7	94.8470.00	Molla a tazza Ø 18x8.2x1.5		28
8	36.3390.66	Asta valvola		1
9	36.3391.82	Anello di battuta		1
10	36.3392.64	Aggancio per sollevamento		1
11	36.3397.70	Boccola per S8-22		1
12	90.5200.00	Anello antiest. Ø 35.9x40x1.5	A	1
13	90.3871.00	OR Ø 34.6x2.62 (3137)	A	1
14	36.3398.70	Anello di guida Ø 22		1
15	90.2714.00	Anello ten. alt. Ø 22x30x6 L.P.	A	1
16	36.3393.66	Pistoncino di comando		1
17	36.3394.82	Distanziale		1
18	90.2610.00	Anello ten. alt. Ø 15x23x6 L.P.	A	1
19	36.3399.70	Anello di guida Ø 15		1
20	90.3865.00	OR Ø 29.82x2.62 (3118)	A	1
21	90.5177.50	Anello antiest. Ø 30.9x35x1.5	A	1
22	36.3400.70	Boccola per S8-15		1
23	90.3589.00	OR Ø 12.42x1.78 (2050)	A	1
24	36.3395.66	Pastiglia	A	1
25	90.3852.00	OR Ø 22.22x2.62 (130)	A	1
26	90.5144.50	Anello antiest. Ø 22.5x27x1.5	A	1
27	36.3401.66	Sede	A	1
28	36.3405.41	Corpo inferiore		1
32	90.3875.00	OR Ø 37.77x2.62 (3150)	A	1
33	36.3412.70	Nipplo G 1-1/4" - G 3/4" - OUT-REG		1
34	94.5400.00	Leva M8x107		1
35	36.3388.65	Perno eccentrico		1
36	90.3835.00	OR Ø 37.77x2.62 (3150)		1
37	97.4777.00	Sfera 1/4" (6.35)		1
38	94.7315.00	Molla Ø 4.8x13		1
39	99.3015.00	Vite M8x8 UNI 5923 - Zinc.		1



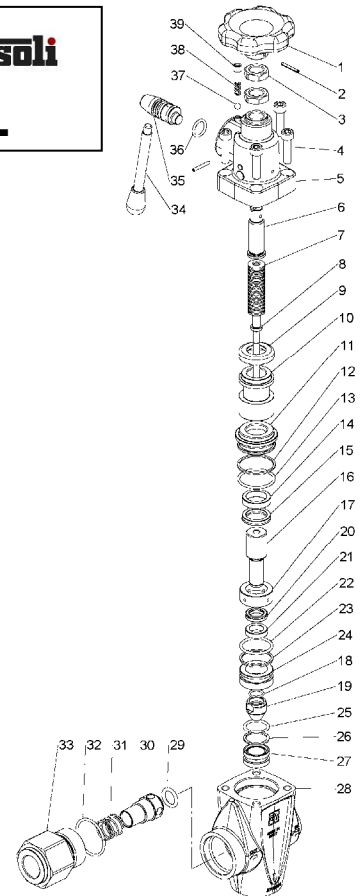
RA2



DIS. COD. 36.3431.00



RA2L



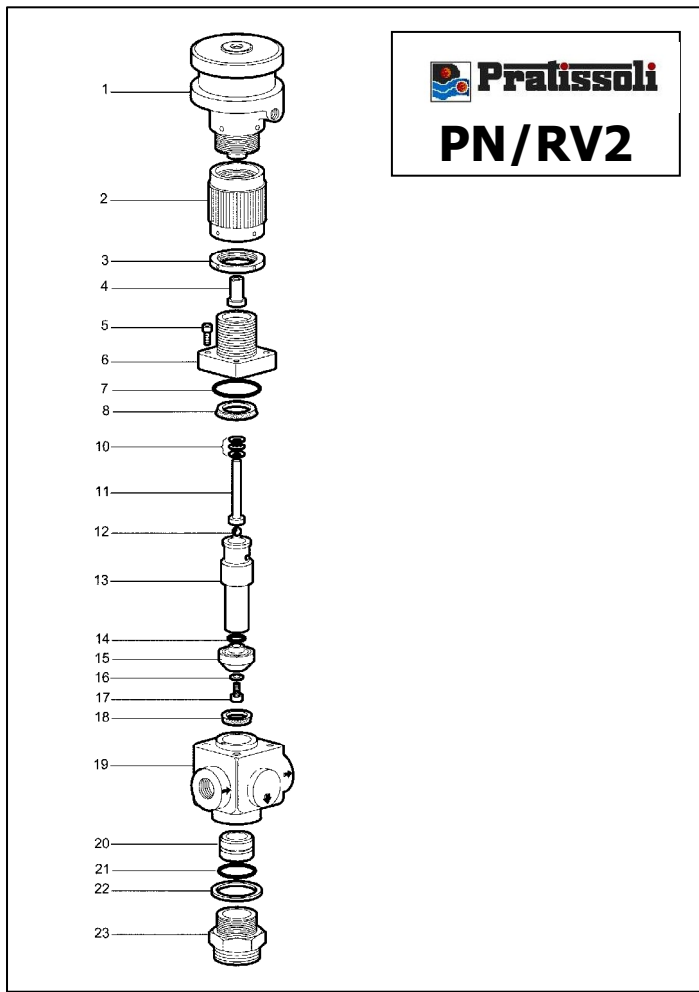
DIS. COD. 36.3430.00

POS.	CODE CODICE	DESCRIPTION DESCRIZIONE	KIT	N. PCS.
1	36.3413.02	Volantino di regolazione		1
2	97.6747.00	Spina elastica Ø5x24 UNI EN28750 - INOX		1
3	92.2567.00	Dado M16x1.5 UNI5589 - Zinc.		2
4	99.3084.00	Vite M8x30 UNI 5931 - Zinc.		4
5	36.3409.41	Corpo superiore RA2		1
6	36.3389.64	Vite di regolazione pressione		1
7	94.8470.00	Molla a tazza Ø 18x8.2x1.5		28
8	36.3390.66	Asta valvola		1
9	36.3411.82	Tampone		1
10	36.3410.64	Distanziale		1
11	36.3397.70	Boccola per S8-22		1
12	90.5200.00	Anello antiest. Ø 35.9x40x1.5	A	1
13	90.3871.00	OR Ø 34.6x2.62 (3137)	A	1
14	36.3398.70	Anello di guida Ø 22		1
15	90.2714.00	Anello ten. alt. Ø 22x30x6 L.P.	A	1
16	36.3393.66	Pistoncino di comando		1
17	36.3394.82	Distanziale		1
18	90.2610.00	Anello ten. alt. Ø 15x23x6 L.P.	A	1
19	36.3399.70	Anello di guida Ø 15		1
20	90.3865.00	OR Ø 29.82x2.62 (3118)	A	1
21	90.5177.50	Anello antiest. Ø 30.9x35x1.5	A	1
22	36.3400.70	Boccola per S8-15		1
23	90.3589.00	OR Ø 12.42x1.78 (2050)	A	1
24	36.3395.66	Pastiglia	A	1
25	90.3852.00	OR Ø 22.22x2.62 (130)	A	1
26	90.5144.50	Anello antiest. Ø 22.5x27x1.5	A	1
27	36.3401.66	Sede	A	1
28	36.3405.41	Corpo inferiore		1
29	90.4035.00	OR Ø 15.47x3.53 (4061)	A	1
30	36.3402.70	Otturatore		1
31	94.7506.00	Molla Ø 21x19.5 - INOX	A	1
32	90.3875.00	OR Ø 37.77x2.62 (3150)	A	1
33	36.3403.70	Nipplo G 1-1/4" - G 3/4" - OUT		1

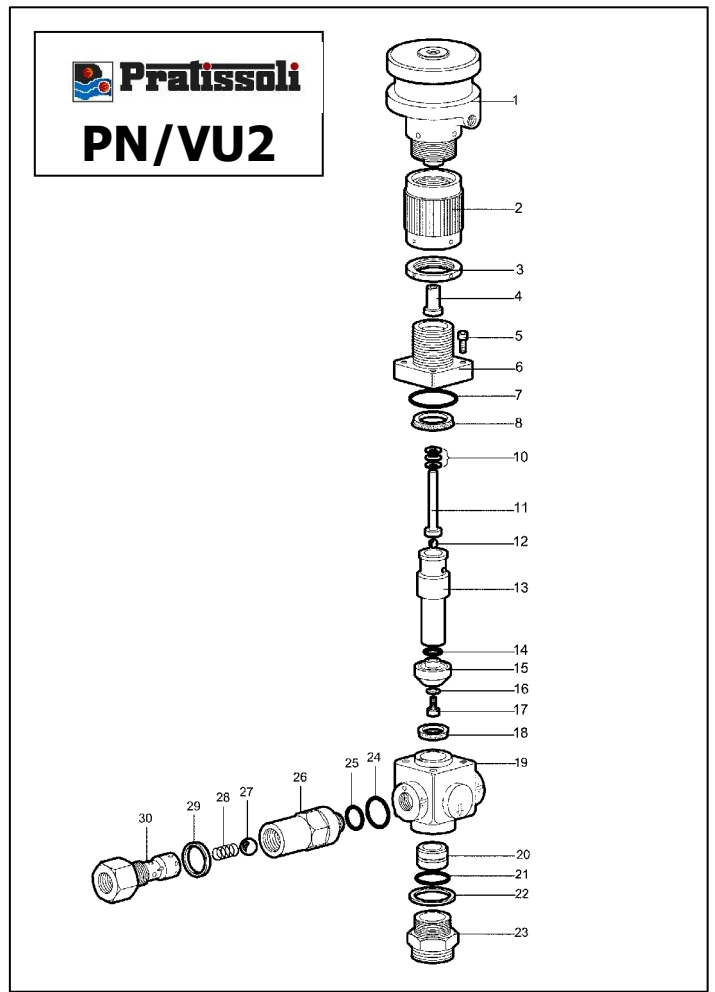
POS.	CODE CODICE	DESCRIPTION DESCRIZIONE	KIT	N. PCS.
1	36.3413.02	Volantino di regolazione		1
2	97.6747.00	Spina elastica Ø5x24 UNI EN28750 - INOX		1
3	92.2567.00	Dado M16x1.5 UNI5589 - Zinc.		2
4	99.3084.00	Vite M8x30 UNI 5931 - Zinc.		4
5	36.3407.41	Corpo superiore RA2L		1
6	36.3389.64	Vite di regolazione pressione		1
7	94.8470.00	Molla a tazza Ø 18x8.2x1.5		28
8	36.3390.66	Asta valvola		1
9	36.3391.82	Anello di battuta		1
10	36.3392.64	Aggancio per sollevamento		1
11	36.3397.70	Boccola per S8-22		1
12	90.5200.00	Anello antiest. Ø 35.9x40x1.5	A	1
13	90.3871.00	OR Ø 34.6x2.62 (3137)	A	1
14	36.3398.70	Anello di guida Ø 22		1
15	90.2714.00	Anello ten. alt. Ø 22x30x6 L.P.	A	1
16	36.3393.66	Pistoncino di comando		1
17	36.3394.82	Distanziale		1
18	90.3589.00	OR Ø 12.42x1.78 (2050)	A	1
19	36.3395.66	Pastiglia	A	1
20	90.2610.00	Anello ten. alt. Ø 15x23x6 L.P.	A	1
21	36.3399.70	Anello di guida Ø 15		1
22	90.3865.00	OR Ø 29.82x2.62 (3118)	A	1
23	90.5177.50	Anello antiest. Ø 30.9x35x1.5	A	1
24	36.3400.70	Boccola per S8-15		1
25	90.3852.00	OR Ø 22.22x2.62 (130)	A	1
26	90.5144.50	Anello antiest. Ø 22.5x27x1.5	A	1
27	36.3401.66	Sede	A	1
28	36.3405.41	Corpo inferiore		1
29	90.4035.00	OR Ø 15.47x3.53 (4061)	A	1
30	36.3402.70	Otturatore		1
31	94.7506.00	Molla Ø 21x19.5 - INOX	A	1
32	90.3875.00	OR Ø 37.77x2.62 (3150)	A	1
33	36.3403.70	Nipplo G 1-1/4" - G 3/4" - OUT		1
34	94.5400.00	Leva M8x107		1
35	36.3388.65	Perno eccentrico		1
36	90.3835.00	OR Ø 37.77x2.62 (3150)		1
37	97.4777.00	Sfera 1/4" (6.35)		1
38	94.7315.00	Molla Ø 4.8x13		1
39	99.3015.00	Vite M8x8 UNI 5923 - Zinc.		1

KIT RICAMBIO - SPARE KIT

A	Kit tenute complete - Complete seals kit	KIT 2132
----------	--	----------



Pralissoli
PN/RV2

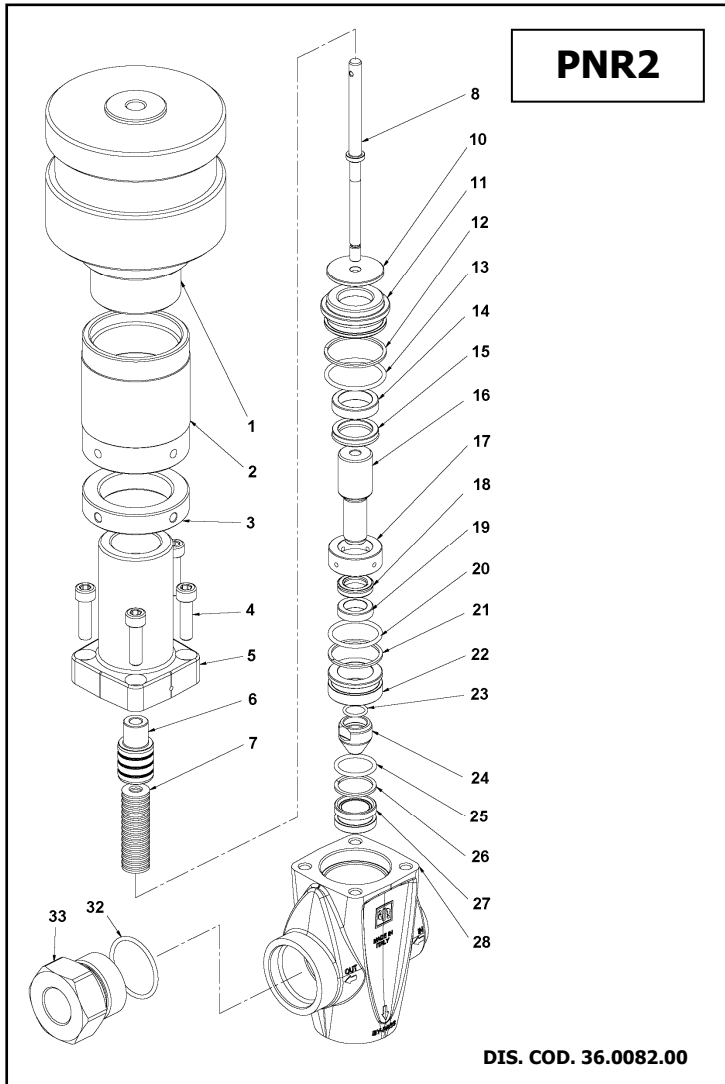


Pralissoli
PN/VU2

POS.	CODE CODICE	DESCRIPTION DESCRIZIONE	KIT	N. PCS.
1	0053.0000.0	Cilindro pneumatico		1
2	0700.0000.0	Pomello di regolazione		1
3	0330.0001.0	Ghiera bloccaggio		1
4	0742.0005.0	Bussola molle		1
5	8711.2195.6	Vite TCEI M 8x35 - Spec.		4
6	0623.0011.0	Cannotto valvola		1
7	8810.1012.1	OR Ø 44,12x2,62	A	1
8	8810.3001.4	Anello tenuta Ø 32	A	1
10	8721.1020.2	Molla a tazza Ø 8,2x18x1,5		31
11	0250.0000.0	Perno guida molle		1
12	8119.0000.7	Sfera Ø 5/16"		1
13	0742.0002.0	Pistone		1
14	8810.1000.8	OR Ø 18,77x1,78	A	1
15	36.3421.66.0	Pastiglia valvola	A	1
16	8720.4010.0	Rondella Ø 8 - Spec.	A	1
17	8711.2160.3	Vite TCEI M 8x20 - INOX	A	1
18	8810.3001.1	Anello tenuta Ø 25	A	1
19	0603.0003.0	Corpo valvola		1
20	0812.0017.0	Sede valvola	A	1
21	8810.1011.7	OR Ø 32,99x2,62	A	1
22	8811.1010.4	Rondella tenuta Ø 1"1/4	A	1
23	0843.0001.0	Raccordo scarico		1

POS.	CODE CODICE	DESCRIPTION DESCRIZIONE	KIT	N. PCS.
1	0053.0000.0	Cilindro pneumatico		1
2	0700.0000.0	Pomello di regolazione		1
3	0330.0001.0	Ghiera bloccaggio		1
4	0742.0005.0	Bussola molle		1
5	8711.2195.6	Vite TCEI M 8x35 - Spec.		4
6	0623.0011.0	Cannotto valvola		1
7	8810.1012.1	OR 44,12x2,62	A	1
8	8810.3001.4	Anello tenuta Ø 32	A	1
10	8721.1020.2	Molla a tazza Ø 8,2x18x1,5		31
11	0250.0000.0	Perno guida molle		1
12	8119.0000.7	Sfera Ø 5/16"		1
13	0742.0002.0	Pistone		1
14	8810.1000.8	OR Ø 18,77x1,78	A	1
15	36.3421.66	Pastiglia valvola	A	1
16	8720.4010.0	Rondella Ø 8 - Spec.	A	1
17	8711.2160.3	Vite TCEI M 8x20 - INOX	A	1
18	8810.3001.1	Anello tenuta Ø 25	A	1
19	0603.0004.0	Corpo valvola		1
20	0812.0017.0	Sede valvola	A	1
21	8810.1011.7	OR Ø 32,99x2,62	A	1
22	8811.1010.4	Rondella tenuta Ø 1"1/4	A	1
23	0843.0002.0	Raccordo scarico		1
24	8810.1012.0	OR Ø 42,52x2,62 - Spec.	A	1
25	8810.1011.6	OR Ø 29,82x2,62 - Spec.	A	1
26	0602.0001.0	Corpo comando esclusione		1
27	8119.0201.7	Sfera Ø 7/8" - Spec.	A	1
28	0902.9001.0	Molla valvola	A	1
29	8811.1010.3	Rondella tenuta Ø 1"	A	1
30	0213.0012.0	Nipplo arresto sfera		1

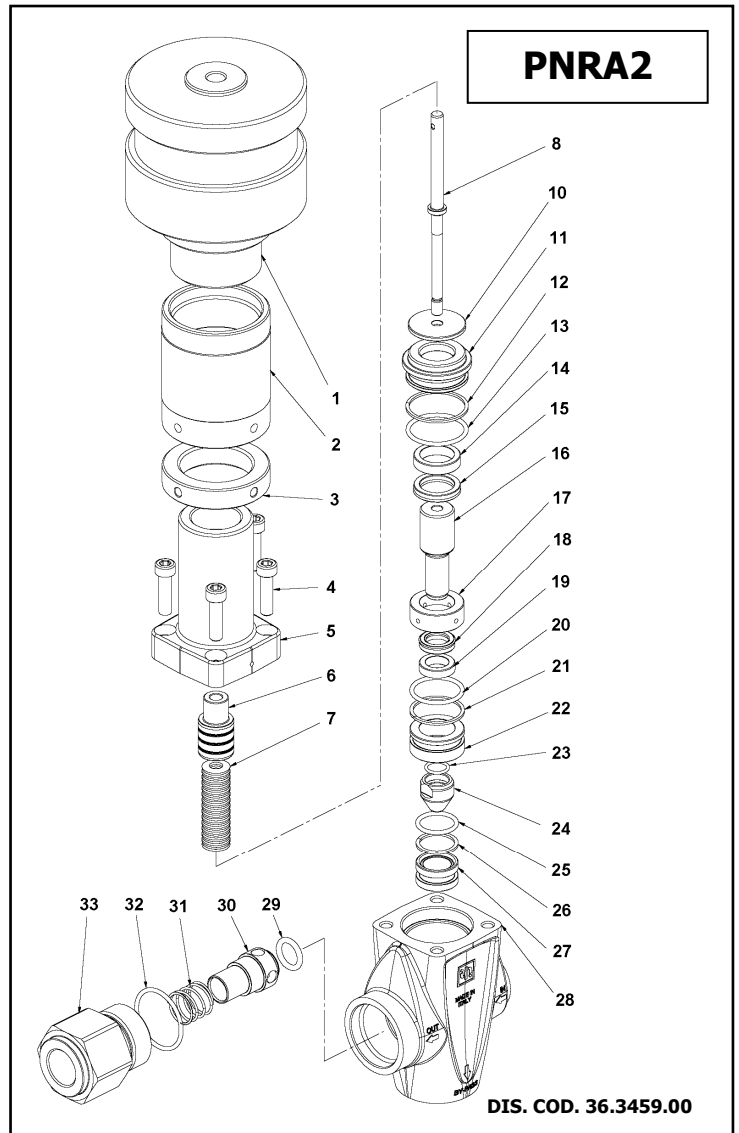
KIT RICAMBIO – SPARE KIT		PN/RV2	PN/VU2
A	Kit tenute complete – Complete seals kit	KIT 1237	KIT 1242



PNR2

DIS. COD. 36.0082.00

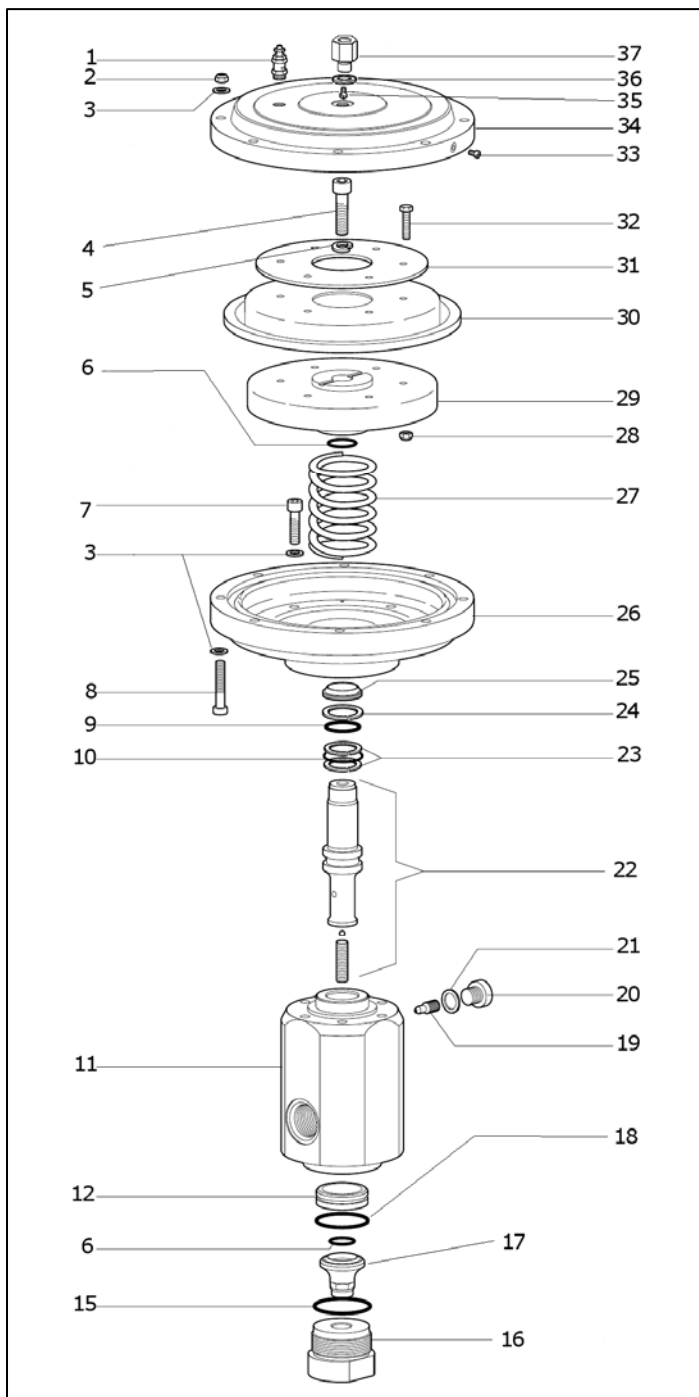
POS.	CODE CODICE	DESCRIPTION DESCRIZIONE	KIT	N. PCS
1	36.3467.01	Cilindro pneumatico		1
2	36.3465.64	Pomello di regolazione		1
3	36.3464.64	Ghiera		1
4	99.3084.00	Vite M8x30 UNI 5931 – Zinc.		4
5	36.3462.41	Cannotto		1
6	36.3463.64	Bussola		1
7	94.8470.00	Molla a tazza Ø 18x8.2x1.5		28
8	36.3390.66	Asta valvola		1
10	36.3410.64	Distanziale		1
11	36.3397.70	Boccola per S8-22		1
12	90.5200.00	Anello antiest. Ø 35.9x40x1.5		1
13	90.3871.00	OR Ø 34.6x2.62 (3137)		1
14	36.3398.70	Anello di guida Ø 55		1
15	90.2714.00	Anello ten. alt. Ø 22x30x6 LP		1
16	36.3393.66	Pistoncino di comando		1
17	36.3394.82	Distanziale		1
18	90.2610.00	Anello ten. alt. Ø 15x23x6 LP		1
19	36.3399.70	Anello di guida Ø 15		1
20	90.3865.00	OR Ø 29.82x2.62 (3118)		1
21	90.5177.50	Anello antiest. Ø 30.9x35x1.5		1
22	36.3400.70	Boccola per S8-15		1
23	90.3589.00	OR Ø 12.42x1.78 (2050)		1
24	36.3395.66	Pastiglie		1
25	90.3852.00	OR Ø 22.22x2.62 (130)		1
26	90.5144.50	Anello antiest. Ø 22.5x27x1.5		1
27	36.3401.66	Sede		1
28	36.3405.41	Corpo inferiore		1
32	90.3875.00	OR Ø 37.77x2.62 (3150)		1
33	36.3412.70	Nipplo G 1 1/4 – G 3/4 OUT-REG		1



PNRA2

DIS. COD. 36.3459.00

POS.	CODE CODICE	DESCRIPTION DESCRIZIONE	KIT	N. PCS
1	36.3467.01	Cilindro pneumatico		1
2	36.3465.64	Pomello di regolazione		1
3	36.3464.64	Ghiera		1
4	99.3084.00	Vite M8x30 UNI 5931 – Zinc.		4
5	36.3462.41	Cannotto		1
6	36.3463.64	Bussola		1
7	94.8470.00	Molla a tazza Ø 18x8.2x1.5		28
8	36.3390.66	Asta valvola		1
10	36.3410.64	Distanziale		1
11	36.3397.70	Boccola per S8-22		1
12	90.5200.00	Anello antiest. Ø 35.9x40x1.5		1
13	90.3871.00	OR Ø 34.6x2.62 (3137)		1
14	36.3398.70	Anello di guida Ø 55		1
15	90.2714.00	Anello ten. alt. Ø 22x30x6 LP		1
16	36.3393.66	Pistoncino di comando		1
17	36.3394.82	Distanziale		1
18	90.2610.00	Anello ten. alt. Ø 15x23x6 LP		1
19	36.3399.70	Anello di guida Ø 15		1
20	90.3865.00	OR Ø 29.82x2.62 (3118)		1
21	90.5177.50	Anello antiest. Ø 30.9x35x1.5		1
22	36.3400.70	Boccola per S8-15		1
23	90.3589.00	OR Ø 12.42x1.78 (2050)		1
24	36.3395.66	Pastiglie		1
25	90.3852.00	OR Ø 22.22x2.62 (130)		1
26	90.5144.50	Anello antiest. Ø 22.5x27x1.5		1
27	36.3401.66	Sede		1
28	36.3405.41	Corpo inferiore		1
29	90.4035.00	OR Ø 15.47x3.53 (4061)		1
30	36.3402.70	Otturatore		1
31	94.7506.00	Molla Ø 21x19.35 – INOX		1
32	90.3875.00	OR Ø 37.77x2.62 (3150)		1
33	36.3403.70	Nipplo G 1 1/4 – G 3/4 OUT		1

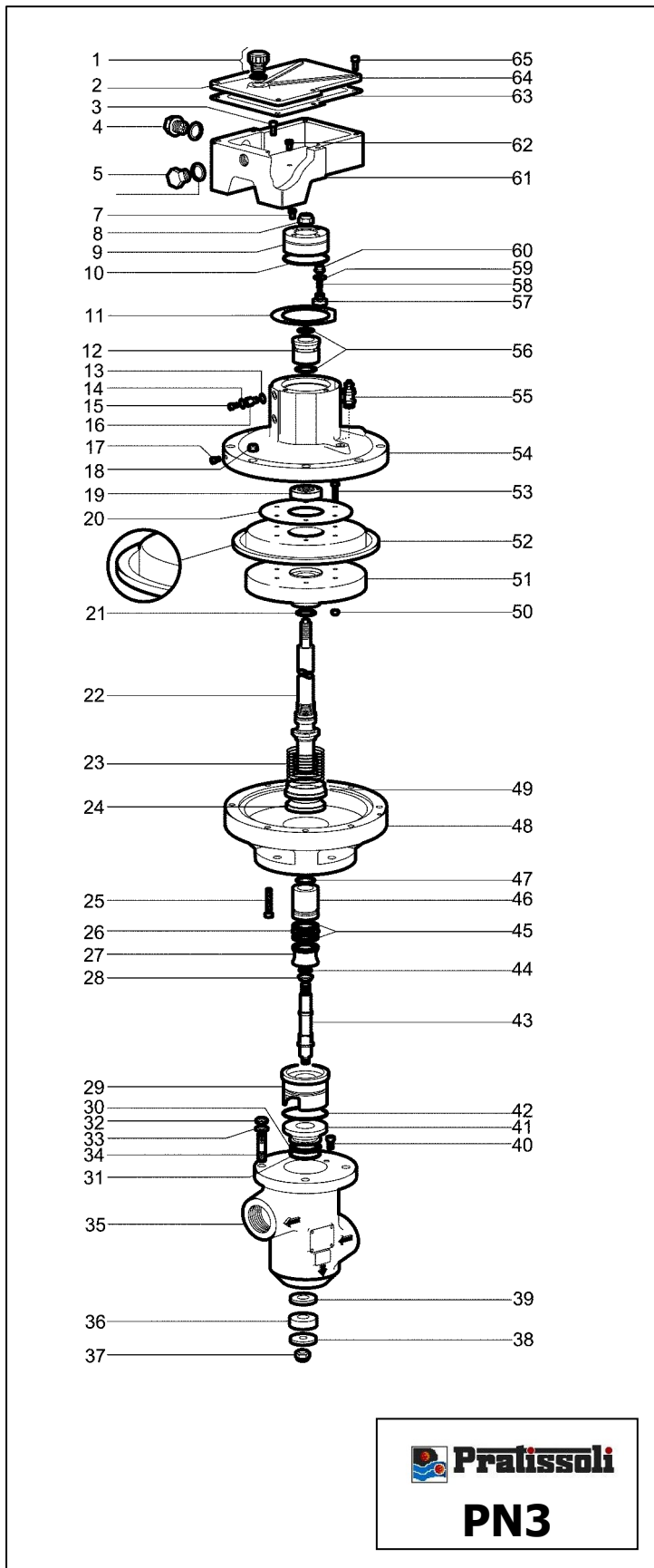


PN2/140 – PN2/250 – PN2/500

KIT RICAMBIO – SPARE KIT

A	Kit tenute complete – Complete seals kit	KIT 1251
----------	--	----------

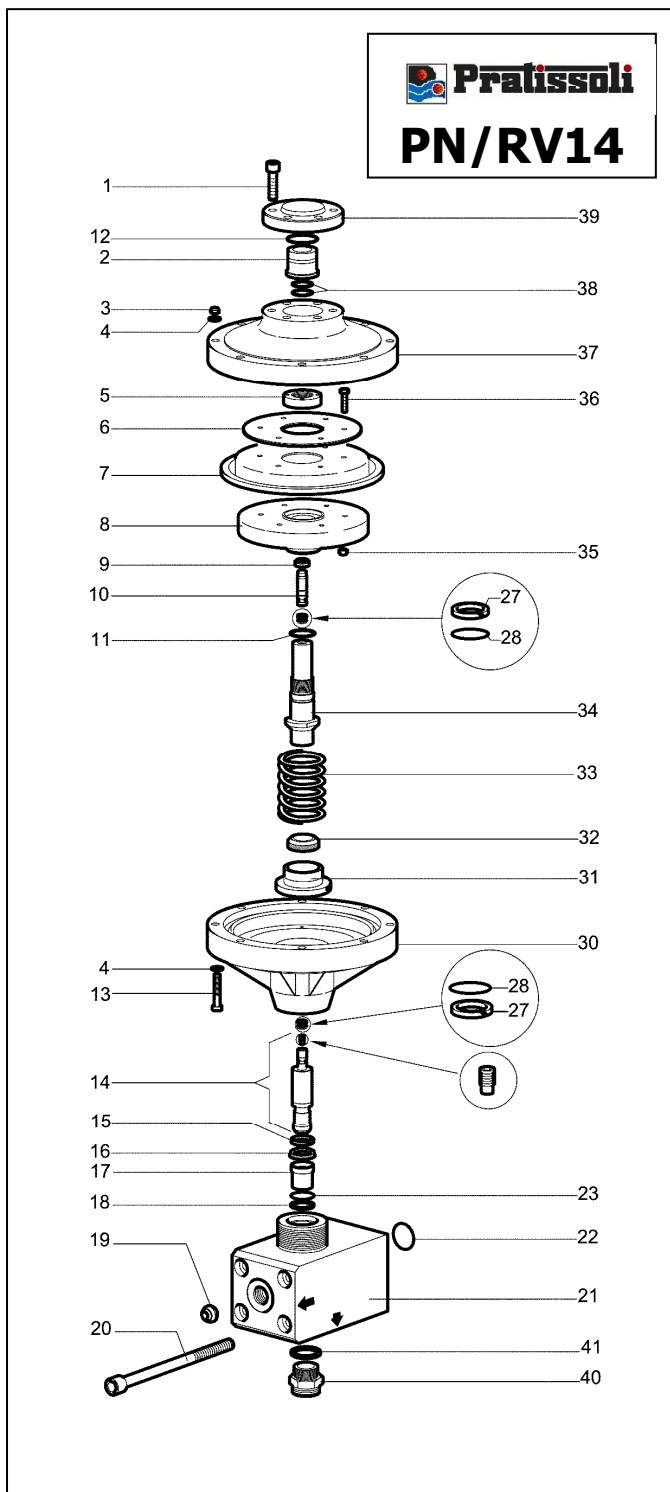
POS.	CODE CODICE	DESCRIZIONE DESCRIZIONE	KIT	N. PCS.
1	8010.7600.0	Valvola di sicurezza G 1/4"		1
2	8720.1005.2	Dado M8 – UNI 7473		8
3	8720.3305.2	Rondella Ø 8.5x15x1.5 – UNI 1750		22
4	8711.2515.6	Vite TCEI M10x40 – UNI 5931		1
5	96.7110.00	Rondella grover Ø 10		1
6	90.3600.00	OR Ø 21.95x1.78 (2087)	A	2
7	99.3129.00	Vite TCEI M8x45 - UNI 5931		6
8	99.3144.00	Vite TCEI M8x50 - UNI 5931		8
9	8810.1020.6	OR Ø 26.58x3.53 – 90 Sh. (4106)	A	1
10	8810.1800.0	OR Ø 28.17x3.53 – 90 Sh. (4112)	A	1
11	0602.0027.0	Corpo valvola		1
12	0812.0074.0	Sede chiusura utilizzo		1
15	90.3889.00	OR Ø 48.90x2.62 (3193)	A	1
16	36.3424.66	Raccordo di scarico		1
17	36.3423.66	Pastiglia valvola		1
18	90.3877.00	OR Ø 39.34x2.62 (3156)	A	1
19	0912.0003.0	Ugello		1
20	0840.0003.0	Tappo G 3/8" – NK		1
21	8811.1012.6	Rondella tenuta Ø 3/8" – INOX	A	1
22	2500.0150.0	Pistone completo		1
23	0105.0024.0	Anello antiest. Ø 35	A	2
24	0105.0023.0	Anello antiest. Ø 33.3	A	1
25	8810.6416.3	Anello raschiatore Ø 27x35.6x5.3	A	1
26	0704.0007.0	Flangia intermedia		1
27	0900.0002.0	Molla valvola		1
28	8720.1050.1	Dado M6 – UNI 7473		6
29	0101.0014.0	Supporto membrana		1
30	0805.0000.0	Membrana PN2		1
31	0303.0006.0	Piatto membrana		1
32	8710.1450.8	Vite TCEI M6x25 – UNI 5739		6
	0913.0002.0	Ugello tipo 40 – PN2/500		1
33	0913.0005.0	Ugello tipo 80 – PN2/140		1
	0913.0000.0	Ugello tipo 70 – PN2/250		1
34	0634.0091.0	Coperchio superiore		1
35	0913.0004.0	Ugello tipo 50 – PN2/140		1
	0913.0003.0	Ugello tipo 60 – PN2/250		1
36	0733.0001.0	Raccordo porta-ugello – PN2/140 - PN2/250		1
37	96.7230.00	Rondella Ø 13.5x19x1.5 – PN2/140 - PN2/250		1



POS.	CODE CODICE	DESCRIZIONE DESCRIZIONE	KIT	N. PCS.
1	8010.5400.2	Tappo riempimento G 1/2"		1
2	8810.1117.3	OR Ø 18x3	A	1
3	8711.2115.3	Vite TCEI M8x25		4
4	8010.5300.2	Spia livello olio G 1/2"		1
5	8010.5403.3	Tappo G 1/2"		1
7	0913.0000.0	Ugello tipo 70		1
8	8720.1205.6	Dado autobloccante M16		1
9	0203.0000.0	Pistone		1
10	8810.1030.0	OR Ø 56.52x5.34 - Spec.	A	1
11	0806.0015.0	Guarnizione cilindro	A	1
12	0213.0015.0	Bussola guida		1
13	8720.4000.2	Rondella rame Ø 10		2
14	8720.4030.0	Rondella rame Ø 6	A	2
15	8711.1515.0	Vite TCEI M6x10		2
16	0842.0002.0	Nipplo		2
17	0913.0002.0	Ugello tipo 40		1
18	8720.1005.3	Dado autobloccante M10		8
19	0333.0004.0	Ghiera supporto membrana		1
20	0303.0006.0	Piatto membrana		1
21	8810.1115.2	OR Ø 24x3	A	1
22	0742.0007.0	Asta comando		1
23	0900.0002.0	Molla apertura valvola		1
24	8810.6316.0	Anello raschiatore Ø 45	A	1
25	8711.2511.1	Vite TCEI M10x55		8
26	8810.1420.1	OR Ø 37.69x3.53 - Spec.	A	1
27	36.3426.66	Pastiglia valvola PN3/160		1
	36.3442.66	Pastiglia valvola PN3/240		1
	36.3443.66	Pastiglia valvola PN3/300		1
28	0312.0026.0	Supporto pastiglia valvola		1
29	0212.0018.0	Camicia		1
30	8811.1200.5	Anello per OR	A	1
31	8810.1115.8	OR Ø 40x3 - Spec.	A	1
32	8720.0015.6	Dado M12 h12 mm.		4
33	8720.4605.6	Rondella grover Ø 12		4
34	8713.3310.2	Prigioniero M12x30		4
35	0601.0028.0	Corpo valvola		1
36	0825.0000.0	Piattello chiusura utilizzo	A	1
37	8720.1050.3	Dado autobloccante M10 - INOX		1
38	0302.0002.0	Rondella inferiore		1
39	0302.0001.0	Rondella superiore		1
40	8711.1110.0	Vite TCEI M5x10		1
41	36.3429.66	Sede valvola PN3/160		1
	36.3444.66	Sede valvola PN3/240		1
	36.3445.66	Sede valvola PN3/300		1
42	8810.1116.2	OR Ø 59x3	A	1
43	0742.0006.0	Asta chiusura utilizzo		1
44	8810.1010.4	OR Ø 12.37x2.62	A	1
45	8811.1200.6	Anello per OR	A	2
46	0213.0022.0	Boccola scorrimento		1
47	8810.1115.1	OR Ø 22x3 - Spec.	A	1
48	0704.0002.0	Flangia intermedia		1
49	0312.0037.0	Anello bloccaggio raschiatore		1
50	8720.1050.1	Dado autobloccante M6 - INOX		6
51	0101.0013.0	Supporto membrana		1
52	0805.0000.0	Membrana		1
53	8710.1450.8	Vite TE M6x25 INOX		6
54	0624.0001.0	Cilindro		1
55	8010.7600.0	Valvola di sicurezza G 1/4"		1
56	8810.1020.4	OR Ø 24.99x3.53	A	2
57	0210.0000.0	Guida molla		1
58	0900.0001.0	Molla pistone	A	1
59	0820.0000.0	Piattello valvola pistone	A	1
60	0810.0000.0	Sede valvola pistone	A	1
61	0614.0001.0	Serbatoio olio		1
62	0913.0001.0	Ugello tipo 100		1
63	0806.0016.0	Guarnizione coperchio	A	1
64	0634.0080.0	Coperchio serbatoio		1
65	8711.1510.4	Vite TCEI M6x18		6

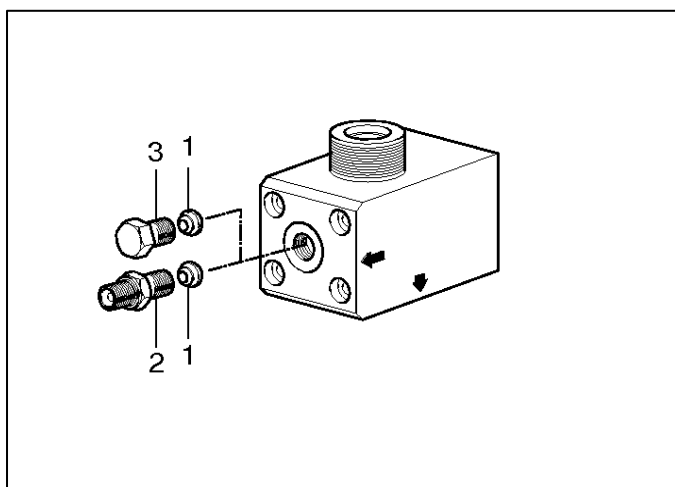
KIT RICAMBIO - SPARE KIT

A	Kit tenute complete - Complete seals kit	KIT 1245
----------	--	----------



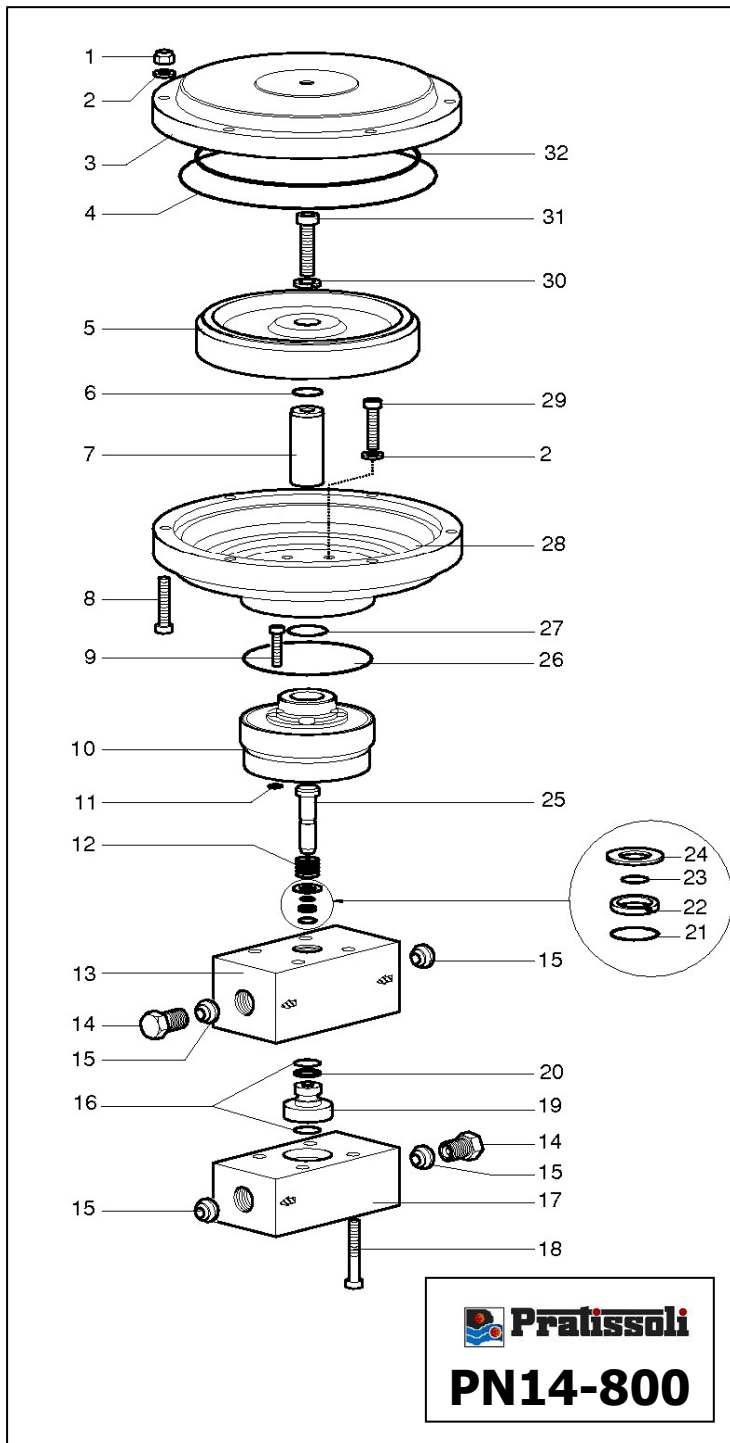
POS.	CODE CODICE	DESCRIZIONE DESCRIZIONE	KIT	N. PCS.
1	8711.2515.5	Vite TCEI M10x35		6
2	0213.0054.0	Bussola di guida		1
3	8720.1005.2	Dado M8		8
4	8720.3305.2	Rondella Ø 8		16
5	0333.0004.0	Ghiera supporto membrana		1
6	0303.0006.0	Piatto membrana		1
7	0805.0000.0	Membrana		1
8	0101.0013.0	Supporto membrana		1
9	8810.6410.2	Anello raschiatore Ø 12	A	1
10	0852.0007.0	Pistone pilotaggio		1
11	8810.1115.2	OR Ø 24x3	A	1
12	8810.1011.7	OR Ø 32.99x2.62	A	1
13	8711.2115.9	Vite TCEI M8x55		8
14	2500.0151.0	Pistone completo		1
15	0105.0018.0	Anello antietrusione	A	1
16	8810.3000.8	Anello di tenuta Ø 18	A	1
17	0812.0077.0	Sede valvola - 800 bar		1
	0812.0078.0	Sede valvola - 1200 bar		1
	0812.0072.0	Sede valvola - 1500 bar		1
18	0105.0022.0	Anello per OR	A	1
19	0832.0021.0	Pastiglia conica		1
20	8711.3132.0	Vite TCEI M12x130 SH - Spec.		4
	8711.2531.7	Vite TCEI M10x110 VH - Spec.		4
21	0602.0026.0	Corpo valvola PN/RV14 per SH		1
	0602.0030.0	Corpo valvola PN/RV14 per VH		1
22	8810.1020.0	OR Ø 18.64x3.53 per SH	A	1
	8810.1020.9	OR Ø 12.29x3.53 per VH	A	1
23	8810.1011.2	OR Ø 21.89x2.62	A	1
27	0105.0021.0	Anello per OR	A	2
28	8810.1105.8	OR Ø 8x2 - Spec.	A	2
30	0704.0010.0	Flangia intermedia		1
31	0312.0045.0	Anello bloccaggio raschiatore		1
32	8810.6401.1	Anello raschiatore Ø 28	A	1
33	0900.0002.0	Molla apertura valvola		1
34	0742.0016.0	Asta di comando		1
35	8720.1050.1	Dado M6 - INOX		6
36	8710.1450.8	Vite TE M6x25 - INOX		6
37	0634.0095.0	Flangia superiore		1
38	8810.1020.4	OR Ø 24.99x3.53	A	2
39	0632.0020.0	Coperchio		1
40	0842.0032.0	Nipplo M-M G 3/4"		1
	0842.0068.0	Nipplo M-M G 1" - G 3/4"		1
41	8811.1010.2	Rondella tenuta Ø 3/4"		1

KIT RICAMBIO - SPARE KIT		PN/RV 14 SH	PN/RV 14VH
A	Kit tenute complete - Complete seals kit	KIT 1255	KIT 1256



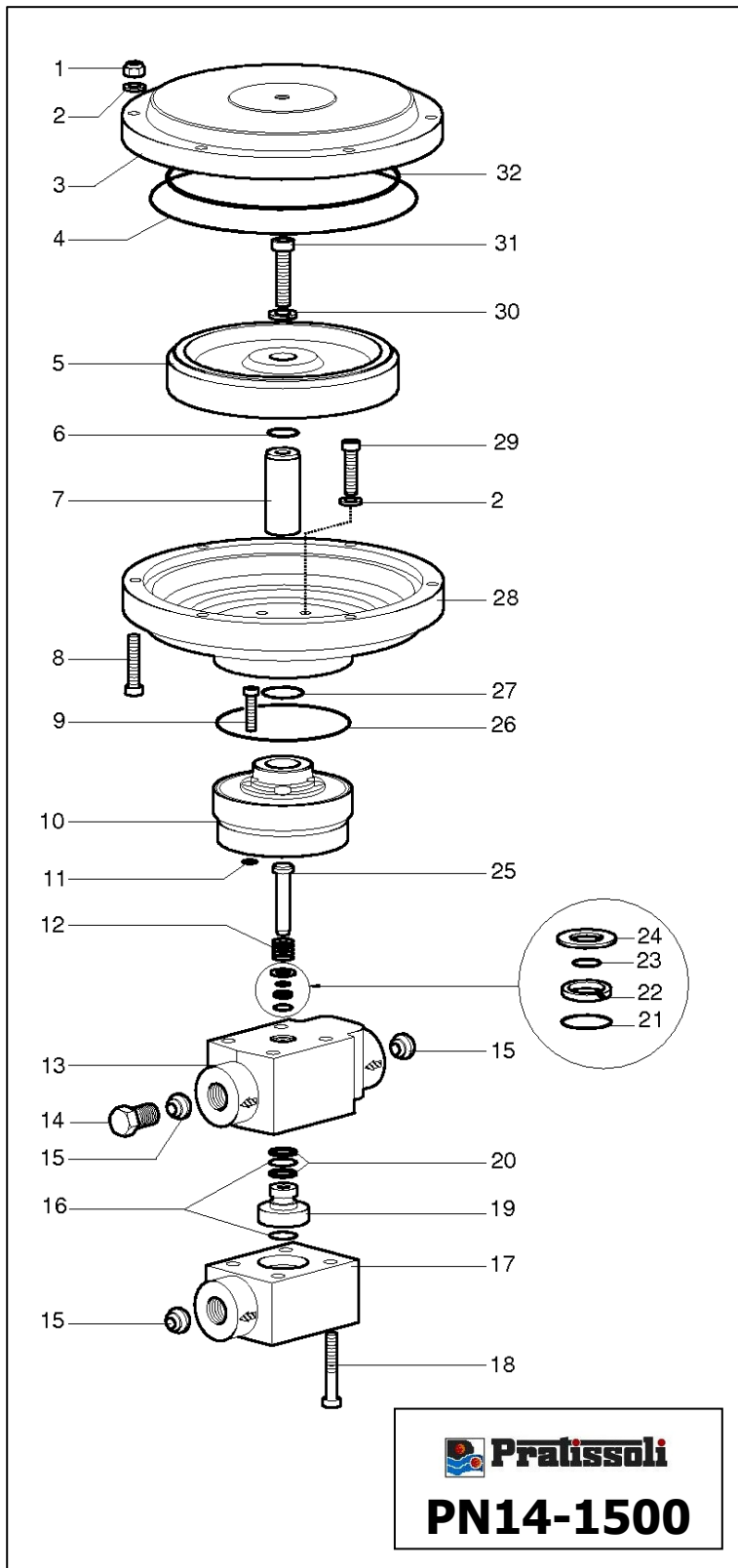
POS.	CODE CODICE	DESCRIZIONE DESCRIZIONE	KIT	N. PCS.
1	0832.0021.0	Pastiglia conica tenuta	B-C-D-E-F-G-H	1
2	0842.0009.0	Nipplo M-M G 1/2" - G 1/4"	C	1
	0732.0015.0	Nipplo M-M G 1/2" - G 3/8"	D	1
	0842.0058.0	Nipplo M-M G 1/2" - M14x1,5	E	1
	0842.0059.0	Nipplo M-M G 1/2" - M20x1,5	F	1
	0842.0060.0	Nipplo M-M G 1/2" - M22x1,5	G	1
	0842.0055.0	Nipplo M-M G 1/2" - M24x1,5	H	1
3	0842.0022.0	Tappo G 1/2"	B	1

KIT RACCORDERIA - FITTINGS KIT			
B	KIT 1104	F	KIT 1108
C	KIT 1105	G	KIT 1109
D	KIT 1106	H	KIT 1110
E	KIT 1107		



POS.	CODE CODICE	DESCRIPTION DESCRIZIONE	KIT	N. PCS.
1	8720.1005.2	Dado autobloccante M8		8
2	8720.3305.2	Rondella acciaio Ø 8		14
3	0634.0093.0	Coperchio		1
4	8810.1013.4	OR Ø 196.52x2.62	A	1
5	0851.0000.0	Pistone		1
6	8810.1000.9	OR Ø 21.95x1.78	A	1
7	0740.0002.0	Stelo		1
8	8711.2115.6	Vite TCEI M8x40		8
9	0350.0018.0	Vite TCEI M8x40 – Spec.		4
10	0703.0008.0	Flangia		1
11	8810.1000.4	OR Ø 9.25x1.78	A	4
12	0902.0023.0	Molla		1
13	0602.0036.0	Corpo valvola		1
14	0842.0038.0	Tappo G 3/4" INOX		1
15	0832.0031.0	Pastiglia conica tenuta		4
16	8810.1011.5	OR Ø 18.72x2.62	A	2
17	0602.0035.0	Corpo superiore		1
18	0350.0017.0	Vite TCEI M10x60 – Spec.		4
19	0812.0079.0	Sede valvola		1
20	8811.1201.2	Anello per OR	A	1
21	8810.1105.9	OR Ø 10x2 – Spec.	A	1
22	0105.0025.0	Anello per OR	A	1
23	8810.1100.5	OR Ø 14x1.5	A	1
24	0102.0014.0	Rondella		1
25	0832.0035.0	Asta comando valvola		1
26	8810.1001.9	OR Ø 94.97x1.78	A	1
27	8810.1020.4	OR Ø 24.99x3.53	A	1
28	0704.0009.0	Flangia intermedia		1
29	8711.2115.7	Vite TCEI M8x45		6
30	8720.4605.5	Rondella grover Ø 10		1
31	8711.2515.6	Vite TCEI M10x40		1
32	8810.1130.0	OR Ø 170x5	A	1

KIT RICAMBIO – SPARE KIT		
A	Kit tenute complete – Complete seals kit	KIT 1276

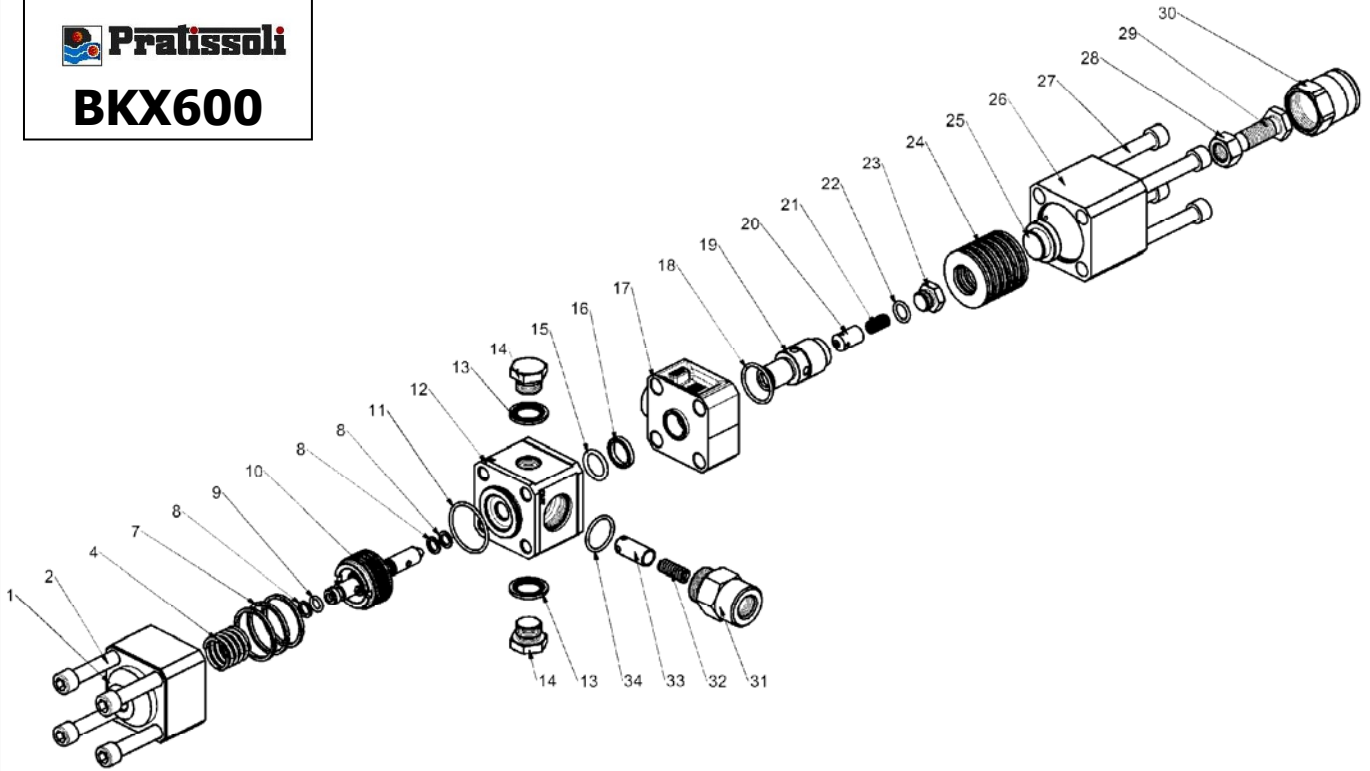


POS.	CODE CODICE	DESCRIPTION DESCRIZIONE	KIT	N. PCS.
1	8720.1005.2	Dado autobloccante M8		8
2	8720.3305.2	Rondella acciaio Ø 8		14
3	0634.0093.0	Coperchio		1
4	8810.1013.4	OR Ø 196.52x2.62	A	1
5	0851.0000.0	Pistone		1
6	8810.1000.9	OR Ø 21.95x1.78	A	1
7	0740.0002.0	Stelo		1
8	8711.2115.6	Vite TCEI M8x40		8
9	0350.0018.0	Vite TCEI M8x40 – Spec.		4
10	0703.0007.0	Flangia		1
11	8810.1000.4	OR Ø 9.25x1.78	A	4
12	0902.0011.0	Molla		1
13	0602.0031.0	Corpo valvola		1
14	0842.0022.0	Tappo G 1/2		1
15	0832.0021.0	Pastiglia conica tenuta		3
16	8810.1210.6	OR Ø 15.08x2.62	A	2
17	0602.0032.0	Coperchio corpo		1
18	0350.0017.0	Vite TCEI M10x60 – Spec.		4
19	0812.0075.0	Sede valvola		1
20	8811.1200.0	Anello per OR	A	1
21	8810.1105.9	OR Ø 10x2 – Spec.	A	1
22	0105.0039.0	Anello per OR	A	1
23	8810.1100.2	OR Ø 10x1.5	A	1
24	0102.0003.0	Rondella		1
25	36.3457.66	Asta comando valvola		1
26	8810.1001.9	OR Ø 94.97x1.78	A	1
27	8810.1020.4	OR Ø 24.99x3.53	A	1
28	0704.0009.0	Flangia intermedia		1
29	8711.2115.7	Vite TCEI M8x45		6
30	8720.4605.5	Rondella grover Ø 10		1
31	8711.2515.6	Vite TCEI M10x40		1
32	8810.1130.0	OR Ø 170x5	A	1

KIT RICAMBIO – SPARE KIT		
A	Kit tenute complete – Complete seals kit	KIT 1252



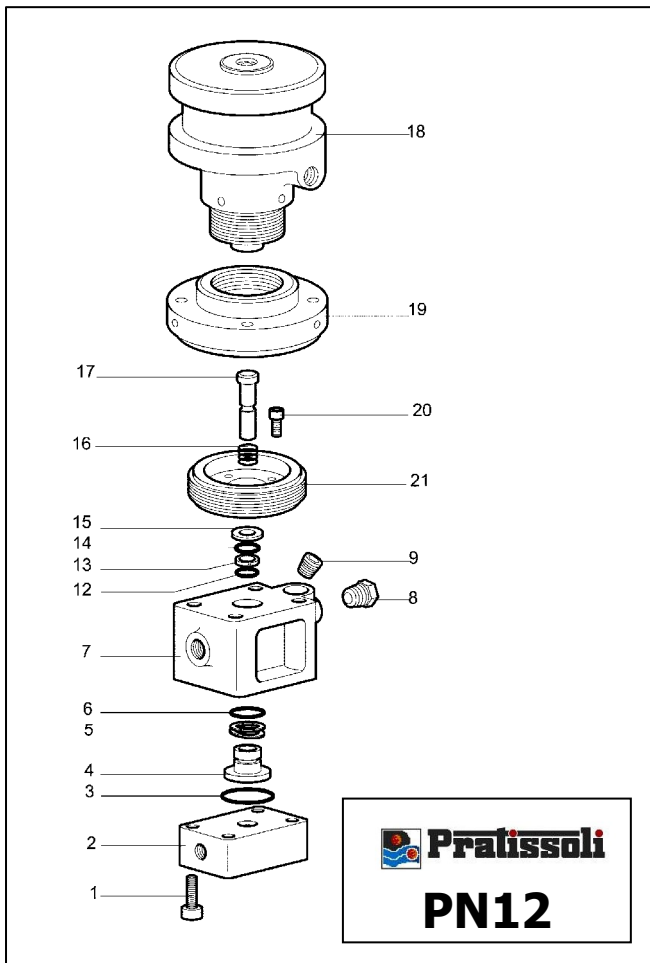
BKX600



DIS. COD. 36.9531.00

POS.	CODE CODICE	DESCRIPTION DESCRIZIONE	KIT	N. PCS.
1	36.3120.66	Corpo valvola inferiore		1
2	99.4387.00	Vite M12x70 UNI 5931		4
4	94.7572.00	Molla Ø 26.2x28.5		1
7	92.7776.00	Fascia elastica per camicia Ø 45		3
8	90.5052.00	Anello antiest. Ø 9.5x14x1.5		3
9	90.3819.00	OR Ø 9.13x2.62 (109)		1
10	36.7111.01	Assieme asta e pistoncino		1
11	90.3877.00	OR Ø 39.34x2.62 (3156)		1
12	36.3121.66	Corpo valvola		1
13	93.1972.00	Rondella con tenuta G 1/2"		2
14	98.2181.00	Tappo G 1/2"x13		2
15	90.4041.00	OR Ø 20.22x3.53 (4081)		1
16	90.5132.00	Anello antiest. Ø 20x26x4		1
17	36.3122.41	Corpo valvola intermedio		1
18	90.3865.00	OR Ø 29.82x2.62 (3118)		1
19	36.3358.66	Sede valvola		1

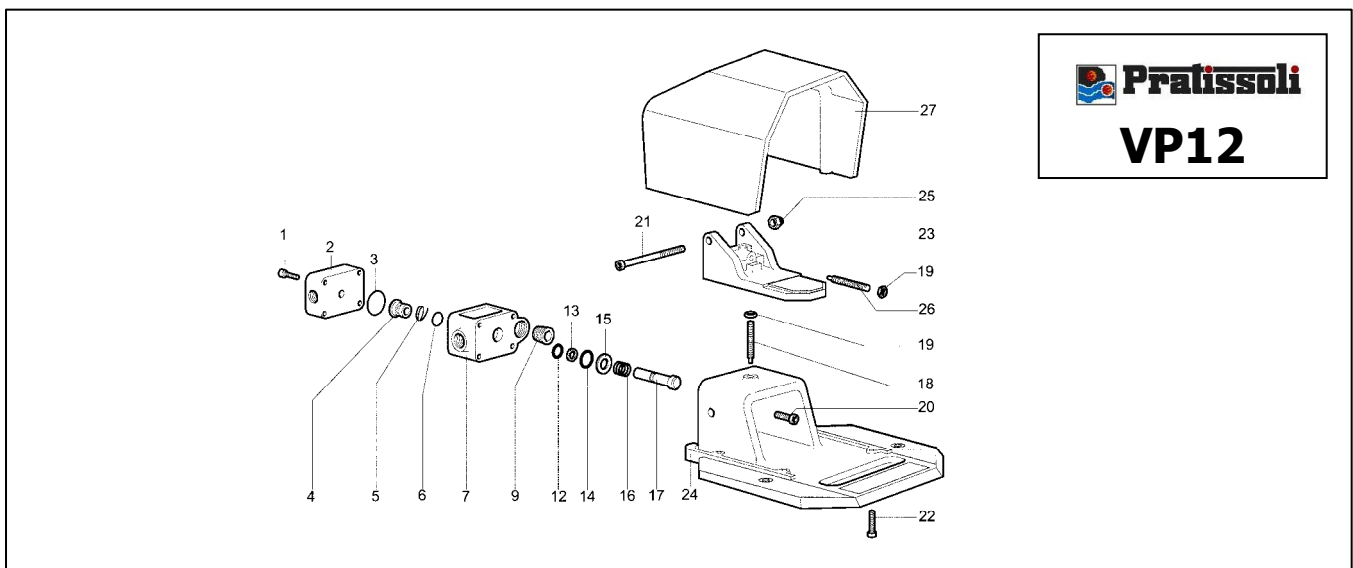
POS.	CODE CODICE	DESCRIPTION DESCRIZIONE	KIT	N. PCS.
20	36.3359.66	Valvola		1
21	94.7358.00	Molla Ø 8.5x22		1
22	90.3830.00	OR Ø 13.1x2.62 (117)		1
23	98.2101.00	Tappo G 3/8"x9.5		1
24	94.8585.00	Molla a tazza 50x25.4x3		12
25	36.3127.66	Piattello molla		1
26	36.3123.66	Corpo valvola superiore		1
27	99.4450.00	Vite M12x1.75x120 UNI 5931		4
28	92.2565.00	Dado M16x1.5		1
29	99.5136.00	Vite M16x1.5x41		1
30	36.3132.70	Tappo		1
31	95.2730.00	Nipplo di riduzione M-F M30x1.5xG 1/2"		1
32	94.7365.00	Molla Ø 8.8x31		1
33	36.3125.66	Ugello		1
34	90.3861.00	OR Ø 26.65x2.62 (3106)		1



POS.	CODE CODICE	DESCRIPTION DESCRIZIONE	KIT	N. PCS.
1	0350.0002.0	Vite coperchio corpo		4
2	0602.0007.0	Coperchio corpo		1
3	8810.1220.6	OR Ø 29.75x3.53	A	1
4	36.3458.66	Sede valvola	A	1
5	8811.1200.0	Anello per OR	A	1
6	8810.1210.6	OR Ø 15.08x2.62	A	1
7	0602.0003.0	Corpo valvola		1
8	0842.0003.0	Tappo G 3/8" conico		1
9	8212.1000.9	Tappo G 1/2" conico		1
12	8810.1200.1	OR Ø 6.07x1.78 - Spec.	A	1
13	0105.0030.0	Anello per OR	A	1
14	8810.1100.2	OR Ø 10x1.5	A	1
15	0102.0003.0	Rondella		1
16	0902.0011.0	Molla	A	1
17	36.3456.66	Asta comando	A	1
18	0053.0000.0	Cilindro pneumatica		1
19	0122.0000.0	Supporto cilindro		1
20	8711.2160.3	Vite TCEI M8x20 INOX		4
21	0102.0009.0	Flangia		1

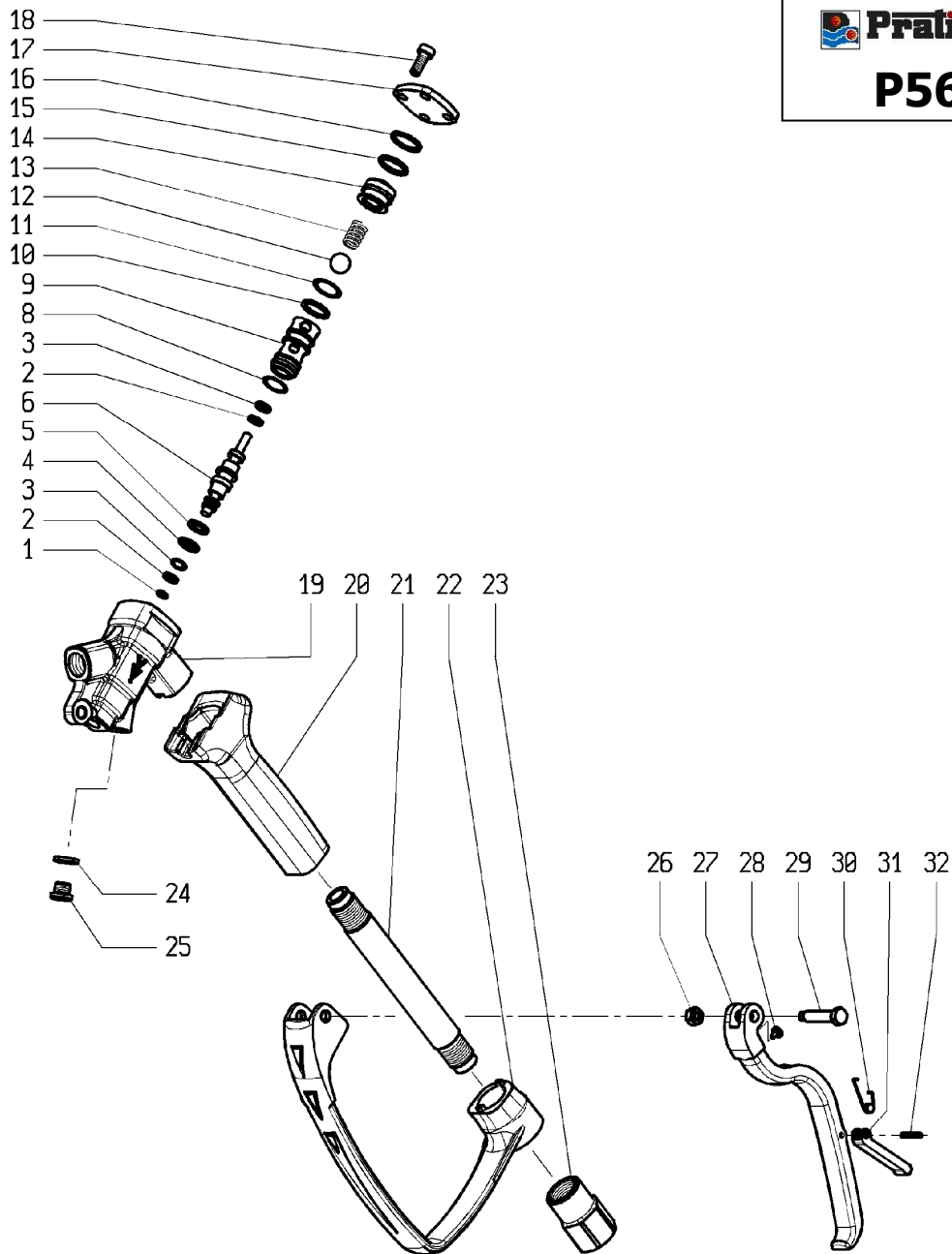
KIT RICAMBIO – SPARE KIT		PN12
A	Kit tenute complete – Complete seals kit	KIT 1250

KIT RICAMBIO – SPARE KIT		VP12
A	Kit tenute complete – Complete seals kit	KIT 1250



POS.	CODE CODICE	DESCRIPTION DESCRIZIONE	KIT	N. PCS.
1	0350.0002.0	Vite coperchio corpo		4
2	0602.0007.0	Coperchio corpo		1
3	8810.1220.6	OR Ø 29.75x3.53	A	1
4	36.3458.66	Sede valvola	A	1
5	8811.1200.0	Anello per OR	A	1
6	8810.1210.6	OR Ø 15.08x2.62	A	1
7	0602.0003.0	Corpo valvola		1
9	8212.1000.9	Tappo G 1/2" conico		1
12	8810.1200.1	OR Ø 6.07x1.78 - Spec.	A	1
13	0105.0030.0	Anello per OR	A	1
14	8810.1100.2	OR Ø 10x1.5	A	1
15	0102.0003.0	Rondella		1

POS.	CODE CODICE	DESCRIPTION DESCRIZIONE	KIT	N. PCS.
16	0902.0011.0	Molla	A	1
17	36.3456.66	Asta comando	A	1
18	0350.0004.0	Vite pedana		1
19	8720.0110.4	Dado M8 h6.5 mm.		2
20	8711.2160.4	Vite TCEI M8x25 - INOX		4
21	8711.2111.9	Vite TCEI M8x100		1
22	8711.1510.5	Vite TCEI M6x20		4
23	0031.0001.0	Pedale		1
24	0111.0001.0	Pedana		1
25	8720.1105.4	Dado autobloccante M8		1
26	0350.0003.0	Vite pedale		1
27	0414.0001.0	Protezione		1



DIS. COD. 18.9526.00

POS.	CODE CODICE	DESCRIPTION DESCRIZIONE	KIT	N. PCS.
1	90.3114.00	Anello QUAD-RING 6.65x1.78		1
2	90.5018.00	Anello antiest. Ø 5.7x10.1x1.5		2
3	90.3813.00	OR Ø 5.23x2.62 (3021) - 90 Sh		2
4	90.3821.00	OR Ø 9.19x2.62 - 90 Sh		1
5	90.5051.00	Anello antiest. Ø 9.5x13.9x1.5		1
6	18.2116.66	Spillo di comando		1
8	90.3676.00	OR Ø 13x2 - 90 Sh		1
9	18.2133.66	Sede sfera		1
10	90.5084.00	Anello antiest. Ø 14.7x18.9x1.5		1
11	90.3833.00	OR Ø 13.95x2.62 (3056)		1
12	97.4850.00	Sfera 1/2" - INOX		1
13	94.7377.00	Molla Ø 9.5x17.7 - INOX		1
14	18.2132.66	Tappo		1
15	90.3837.00	OR Ø 15.54x2.62 (3062)		1
16	90.5095.00	Anello antiest. Ø 17x20.9x1.5		1
17	18.2113.36	Piastrina di chiusura		1

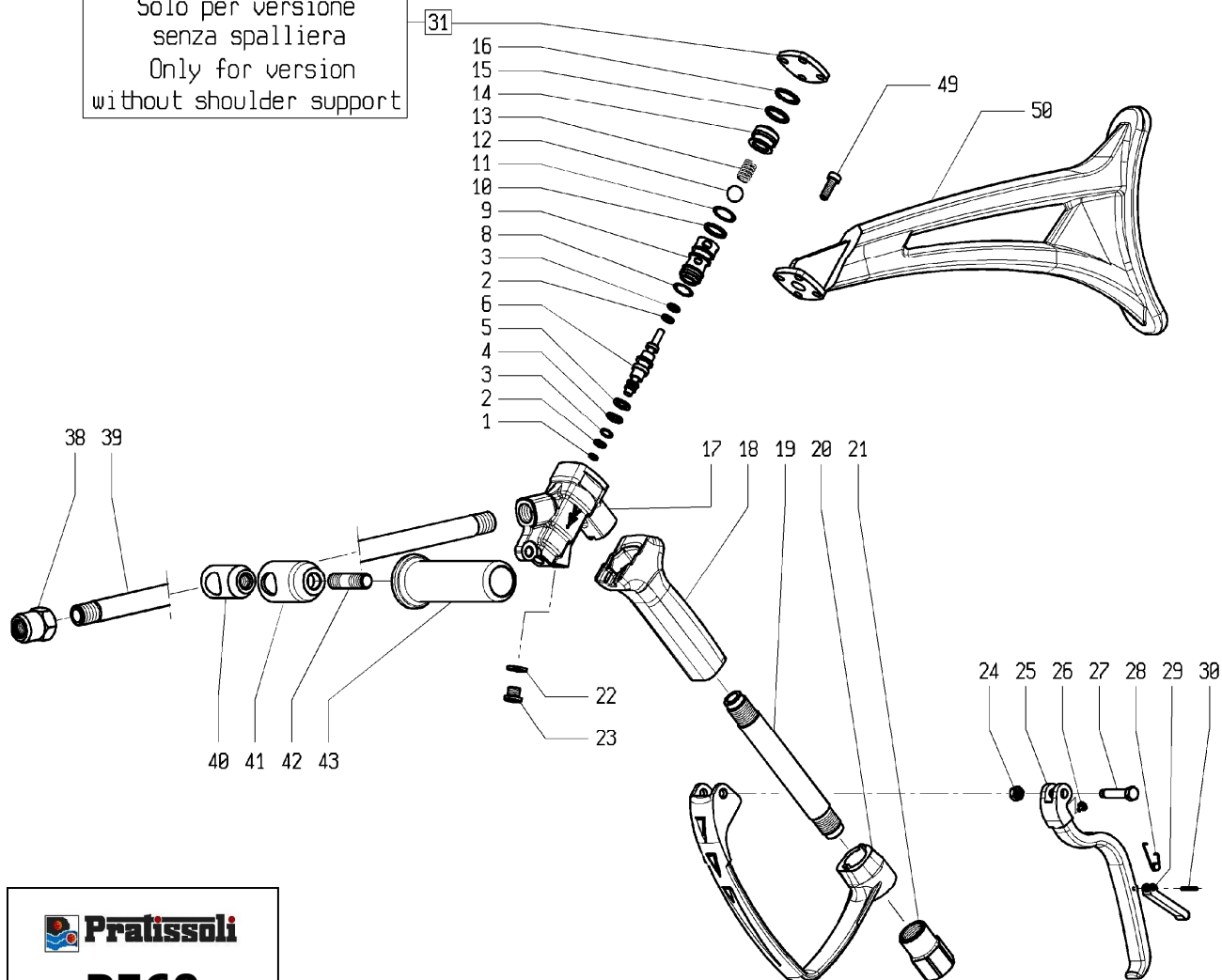
POS.	CODE CODICE	DESCRIPTION DESCRIZIONE	KIT	N. PCS.
18	99.1852.00	Vite M6x16 UNI 5931 - INOX		4
19	18.2112.36	Corpo		1
20	18.2119.02	Impugnatura completa		1
21	18.2118.91	Tubo		1
22	18.2123.22	Protezione		1
23	18.2114.66	Raccordo entrata G 1/2"		1
24	93.1780.00	Rondella con tenuta Ø 1/8"		1
25	98.1970.00	Tappo G 1/8" DIN 908 - INOX		1
26	92.2024.00	Dado M6 UNI 5588 - INOX		1
27	18.2121.22	Leva di comando		1
28	18.2082.64	Piattello di spinta zinc.		1
29	18.2124.64	Perno		1
30	94.8705.00	Molla di torsione		1
31	18.2122.22	Leva di sicurezza		1
32	97.6664.00	Spina elastica spirale Ø 3x18 UNI-EN 28750		1

VERSION WITH SHOULDER SUPPORT AND LANCE

VERSIONE CON SPALLIERA E LANCIA

DIS. COD. 18.9527.00

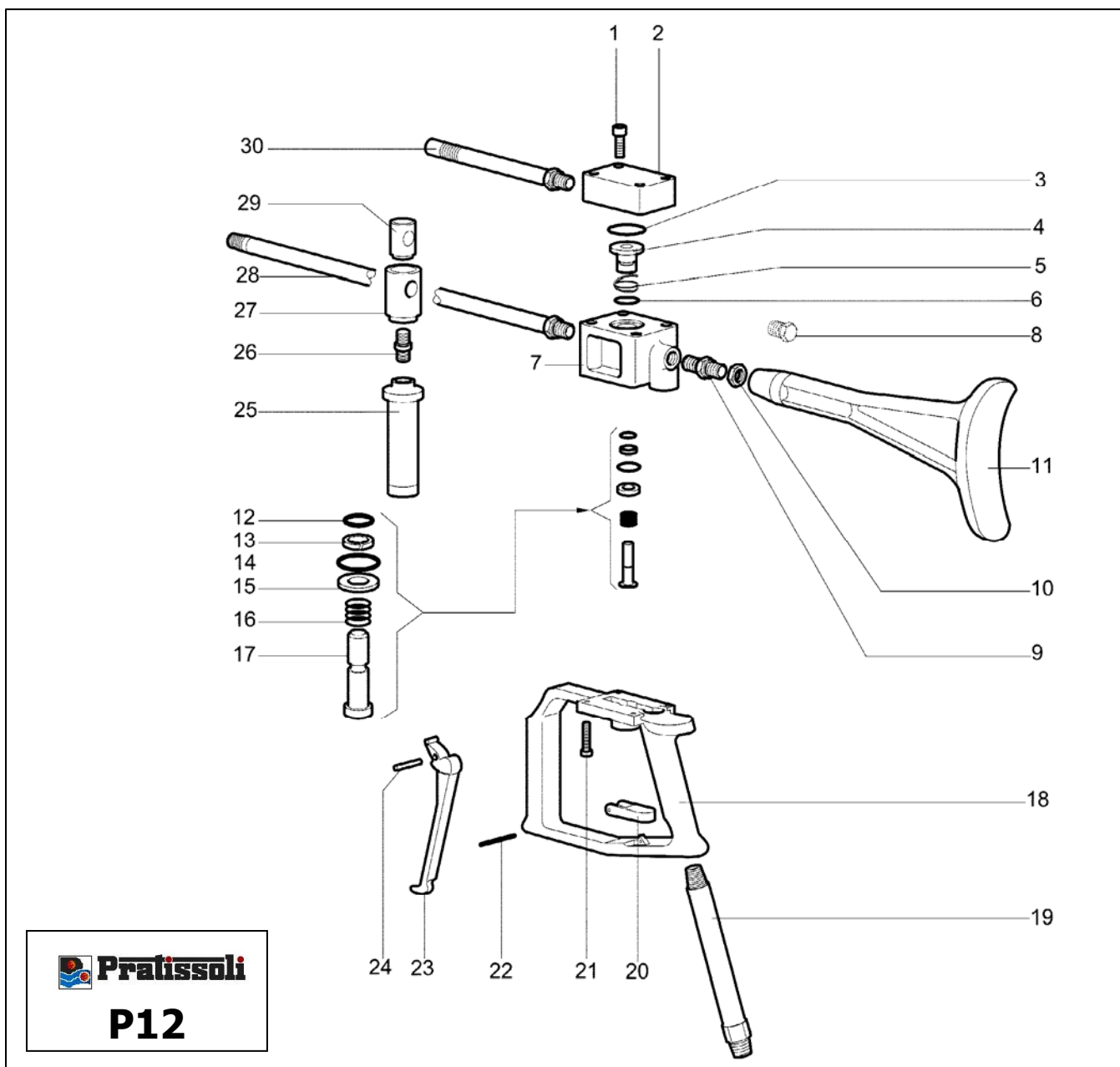
Solo per versione
senza spalliera
Only for version
without shoulder support



P560

POS.	CODE CODICE	DESCRIPTION DESCRIZIONE	KIT	N. PCS.
1	90.3114.00	Anello QUAD-RING 6.65x1.78		1
2	90.5018.00	Anello antiest. Ø 5.7x10x1.5		2
3	90.3813.00	OR Ø 5.23x2.62 (3021) – 90 Sh		2
4	90.3821.00	OR Ø 9.19x2.62 – 90 Sh		1
5	90.5051.00	Anello antiest. Ø 9.5x13.9x1.5		1
6	18.2116.66	Spillo di comando		1
8	90.3676.00	OR Ø 13x2 – 90 Sh		1
9	18.2133.66	Sede sfera		1
10	90.5084.00	Anello antiest. Ø 14.7x18.9x1.5		1
11	90.3833.00	OR Ø 13.95x2.62 (3056)		1
12	97.4850.00	Sfera 1/2" – INOX		1
13	94.7377.00	Molla Ø 9.5x17.7 – INOX		1
14	18.2132.66	Tappo		1
15	90.3837.00	OR Ø 15.54x2.62 (3062)		1
16	90.5095.00	Anello antiest. Ø 17x20.9x1.5		1
17	18.2112.36	Corpo		1
18	18.2119.02	Impugnatura completa		1
19	18.2118.91	Tubo		1
20	18.2123.22	Protezione		1
21	18.2114.66	Raccordo entrata G 1/2"		1

POS.	CODE CODICE	DESCRIPTION DESCRIZIONE	KIT	N. PCS.
22	93.1780.00	Rondella con tenuta Ø 1/8"		1
23	98.1970.00	Tappo G 1/8" DIN 908 - INOX		1
24	92.2024.00	Dado M6 UNI 5588 - INOX		1
25	18.2121.22	Leva di comando		1
26	18.2082.64	Piattello di spinta - Zinc.		1
27	18.2124.64	Perno		1
28	94.8705.00	Molla di torsione		1
29	18.2122.22	Leva di sicurezza		1
30	97.6664.00	Spina elastica spirale Ø 3x18 UNI-EN 28750		1
31	18.2113.36	Piastrina di chiusura		1
38	10.0639.66	Nipplo G 1/4"		1
39	10.0650.91	Tubo G 3/8" L.750		1
	10.0642.91	Tubo G 3/8" L.1000		1
40	10.0638.71	Bussola bloccaggio impugnatura		1
41	10.0637.71	Sostegno impugnatura		1
42	95.8300.00	Prigioniero M12x25 UNI 5911 - Zinc.		1
43	10.0636.71	Impugnatura mobile		1
49	99.1852.00	Vite M6x16 UNI 5931 – INOX		4
50	18.2127.02	Spalliera		1

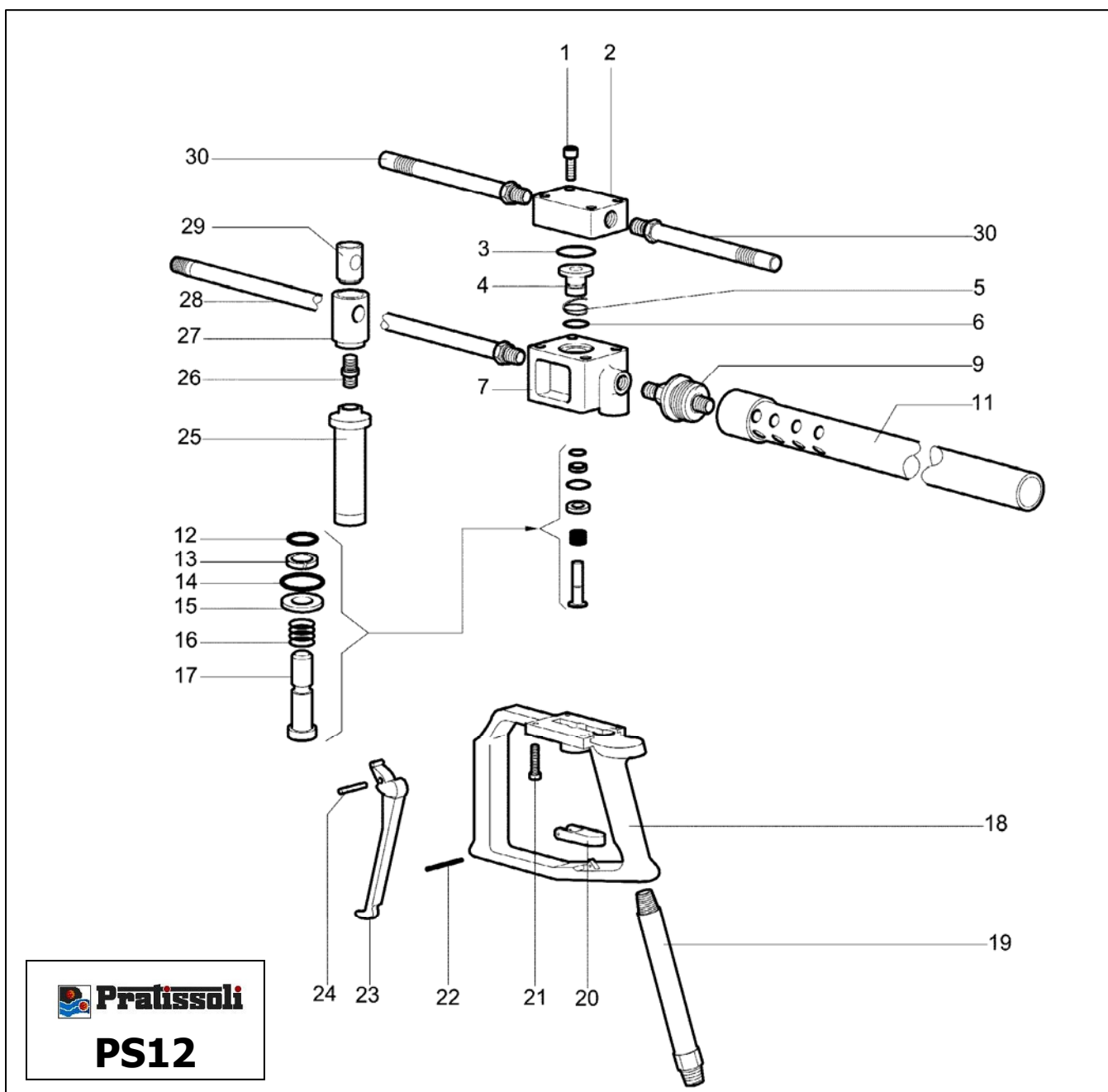


KIT RICAMBIO – SPARE KIT

A Kit tenute complete – Complete seals kit KIT 1250

POS.	CODE CODICE	DESCRIPTION DESCRIZIONE	KIT	N. PCS.
1	0350.0002.0	Vite coperchio corpo		4
2	0602.0007.0	Coperchio corpo		1
3	8810.1220.6	OR Ø 29.75x3.53	A	1
4	0812.0028.0	Sede valvola	A	1
5	8811.1200.0	Anello per OR	A	1
6	8810.1210.6	OR Ø 15.08x2.62	A	1
7	0602.0003.0	Corpo valvola		1
8	0842.0003.0	Tappo G 3/8" conico		1
9	0842.0004.0	Raccordo		1
10	8720.0250.9	Dado M18 h9 mm. - INOX		1
11	0124.0006.0	Appoggio		1
12	8810.1200.1	OR Ø 6.07x1.78 Spec.	A	1
13	0105.0030.0	Anello per OR	A	1
14	8810.1100.2	OR Ø 10x1.5	A	1
15	0102.0003.0	Rondella		1

POS.	CODE CODICE	DESCRIPTION DESCRIZIONE	KIT	N. PCS.
16	0902.0011.0	Molla	A	1
17	0832.0010.0	Asta comando	A	1
18	0124.0003.0	Impugnatura		1
19	1652.0001.0	Tubo di attacco		1
20	0424.0001.0	Leva per sicura		1
21	8711.2160.4	Vite TCEI M8x25 - INOX		4
22	0340.0003.0	Spina sicura		1
23	0030.0006.0	Leva comando		1
24	0340.0002.0	Spina leva		1
25	10.0636.71	Impugnatura mobile		1
26	95.8300.00	Prigioniero		1
27	10.0637.71	Supporto impugnatura		1
28	1652.0000.0	Tubo		1
29	10.0638.71	Bussola bloccaggio impugnatura		1
30	0652.0000.0	Tubo scarico		1

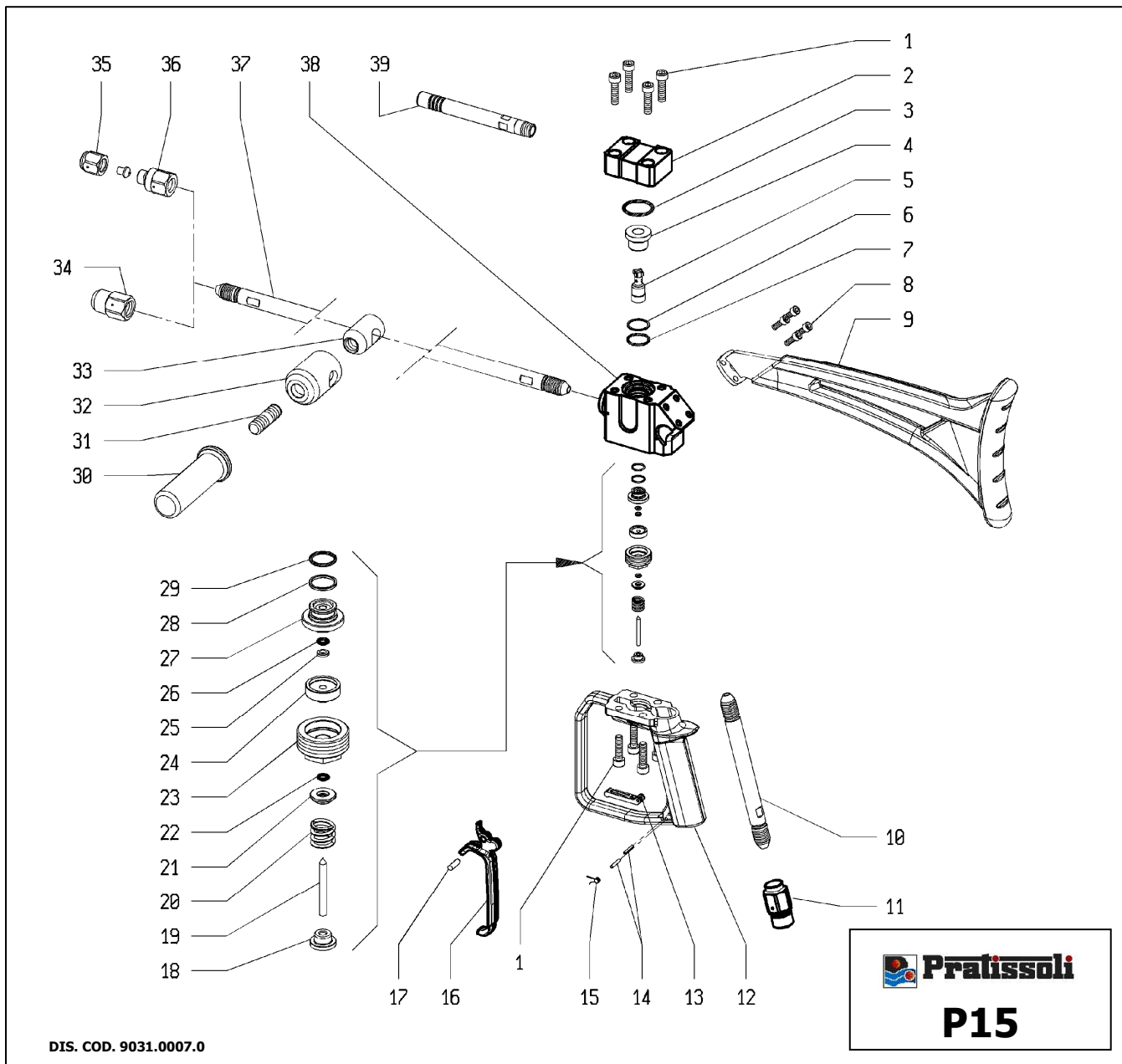


KIT RICAMBIO – SPARE KIT

A Kit tenute complete – Complete seals kit KIT 1250

POS.	CODE CODICE	DESCRIPTION DESCRIZIONE	KIT	N. PCS.
1	0350.0002.0	Vite coperchio corpo		4
2	0602.0008.0	Coperchio corpo		1
3	8810.1220.6	OR Ø 29.75x3.53	A	1
4	0812.0028.0	Sede valvola	A	1
5	8811.1200.0	Anello per OR	A	1
6	8810.1210.6	OR Ø 15.08x2.62	A	1
7	0602.0003.0	Corpo valvola		1
9	0842.0005.0	Raccordo protezione		1
11	0414.0002.0	Protezione		1
12	8810.1200.1	OR Ø 6.07x1.78 - Spec.	A	1
13	0105.0030.0	Anello per OR	A	1
14	8810.1100.2	OR Ø10x1.5	A	1
15	0102.0003.0	Rondella		1
16	0902.0011.0	Molla	A	1

POS.	CODE CODICE	DESCRIPTION DESCRIZIONE	KIT	N. PCS.
17	0832.0010.0	Asta comando	A	1
18	0124.0003.0	Impugnatura		1
19	1652.0003.0	Tubo di attacco		1
20	0424.0001.0	Leva per sicura		1
21	8711.2160.4	Vite TCEI M8x25 - INOX		4
22	0340.0003.0	Spina sicura		1
23	0030.0006.0	Leva comando		1
24	0340.0002.0	Spina leva		1
25	10.0636.71	Impugnatura mobile		1
26	95.8300.00	Prigioniero		1
27	10.0637.71	Supporto impugnatura		1
28	1652.0002.0	Tubo		1
29	10.0638.71	Bussola bloccaggio impugnatura		1
30	0652.0000.0	Tubo scarico		1



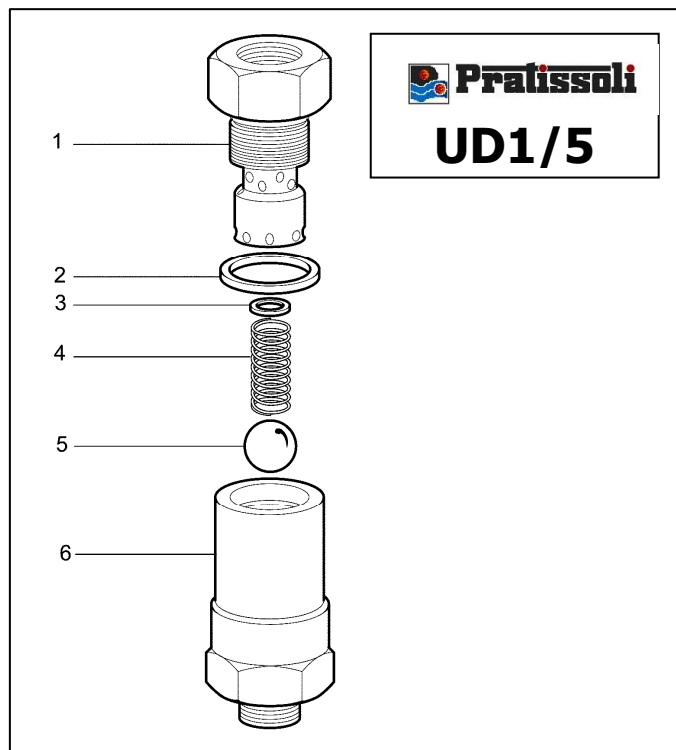
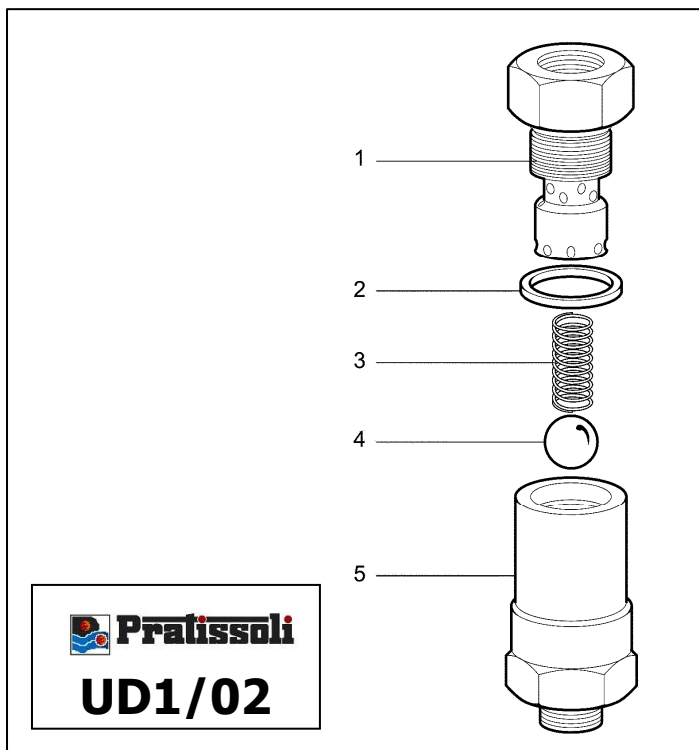
DIS. COD. 9031.0007.0

POS.	CODE CODICE	DESCRIPTION DESCRIZIONE	KIT	N. PCS.
1	0350.0002.0	Vite coperchio corpo		8
2	0602.0040.0	Coperchio corpo		1
3	90.4055.00	OR Ø 29.75x3.53 (4118)	A	1
4	0812.0083.0	Sede valvola	A	1
5	0852.0009.0	Pistone	A	1
6	0105.0038.0	Anello antiest. Ø 22	A	1
7	8810.1011.2	OR Ø 21.89x2.62 (3087)	A	1
8	99.1852.00	Vite M6x16 UNI5931 – INOX		4
9	18.2127.02	Spalliera		1
10	0652.0009.0	Tubo di attacco		1
11	0732.0035.0	Nipplo F-M M18x1.5 – M24x1.5		1
12	0124.0012.0	Impugnatura		1
13	18.2122.22	Leva di sicurezza		1
14	97.6664.00	Spina spir. Ø 3x18 UNI-EN 28750		2
15	94.8704.00	Molla di torsione		1
16	0030.0012.0	Leva di comando		1
17	0340.0011.0	Spina leva Ø 6x20 - Nichelata		1
18	0102.0023.0	Boccola per spillo	A	1
19	0832.0036.0	Perno per spillo	A	1
20	0902.0011.0	Molla Ø 12.4x14		1
21	0102.00220	Rondella appoggio molla		1
22	8810.1100.0	OR Ø 4x1.5 (ORM0040-15)	A	1
23	0332.0017.0	Ghiera M30x1.5		1

POS.	CODE CODICE	DESCRIPTION DESCRIZIONE	KIT	N. PCS.
24	0213.0063.0	Guida spillo		1
25	0105.0036.0	Anello antiest. Ø 4	A	1
26	8810.1800.2	OR Ø 3.69x1.78 (2015) - 90 ShA	A	1
27	0212.0036.0	Boccola guida spillo		1
28	0105.0037.0	Anello antiest. Ø 13.4	A	1
29	90.3589.00	OR Ø 12.42x1.78 (2050)	A	1
30	10.0636.71	Impugnatura mobile		1
31	95.8300.00	Prigioniero		1
32	10.0637.71	Sostegno impugnatura		1
33	10.0638.71	Bussola bloccaggio impugnatura		1
34	0732.0034.0	Nipplo F-F M18x1.5-G 1/4" - OPTIONAL		1
35	0332.0018.0	Ghiera per porta-ugello - OPTIONAL		1
36	0732.0036.0	Nipplo porta-ugello - OPTIONAL		1
37	0652.0010.0	Tubo M18x1.5 – L750		1
	18.0135.66	Tubo M18x1.5 – L1000		1
38	0602.0041.0	Corpo valvola		1
39	0652.0000.0	Tubo di scarico		1

KIT RICAMBIO – SPARE KIT

A	Kit tenute complete – Complete seals kit	KIT 1296
----------	--	----------

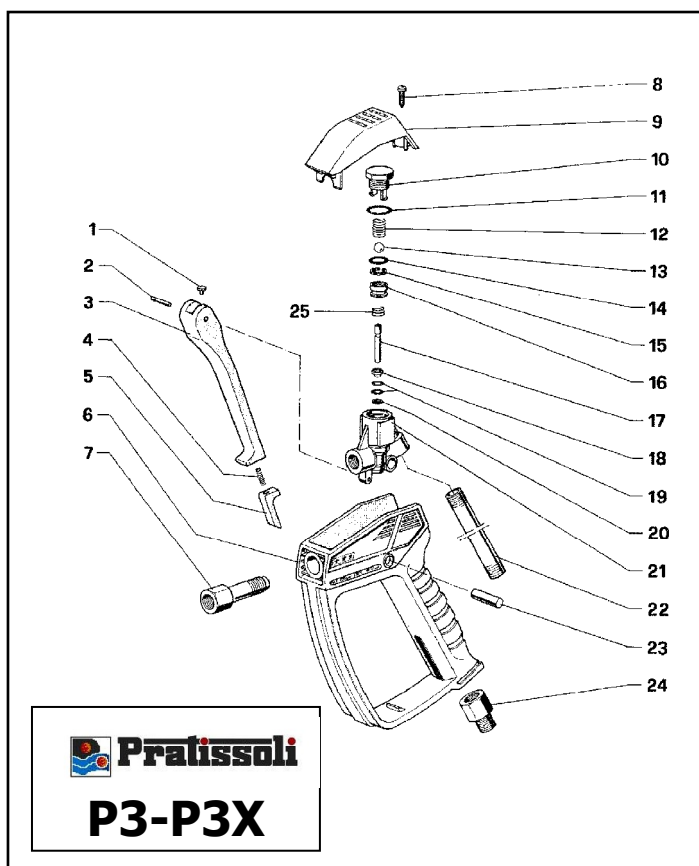


POS.	CODE CODICE	DESCRIPTION DESCRIZIONE	KIT	N. PCS.
1	0213.0012.0	Nipplo arresto sfera		1
2	8811.1010.3	Rondella tenuta Ø 1"	A	1
3	0902.9001.0	Molla	A	1
4	8119.0201.7	Sfera Ø 7/8" - Spec.	A	1
5	0602.0002.0	Corpo valvola		1

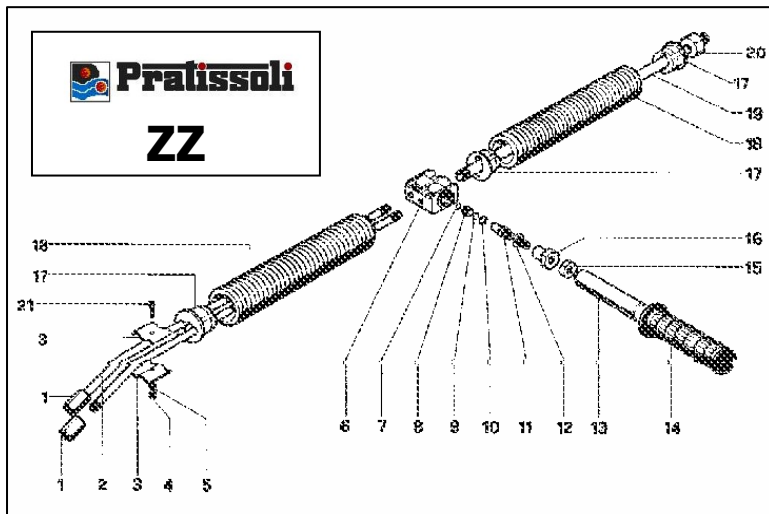
POS.	CODE CODICE	DESCRIPTION DESCRIZIONE	KIT	N. PCS.
1	0213.0013.0	Nipplo arresto sfera		1
2	8811.1010.3	Rondella tenuta Ø 1"	A	1
3	0102.0002.0	Distanziale		1
4	0902.0010.0	Molla	A	1
5	8119.0201.7	Sfera Ø 7/8" - Spec.	A	1
6	0602.0002.0	Corpo valvola		1

KIT RICAMBIO – SPARE KIT		UD1/02	UD1/5
A	Kit tenute complete – Complete seals kit	KIT1248	KIT1249

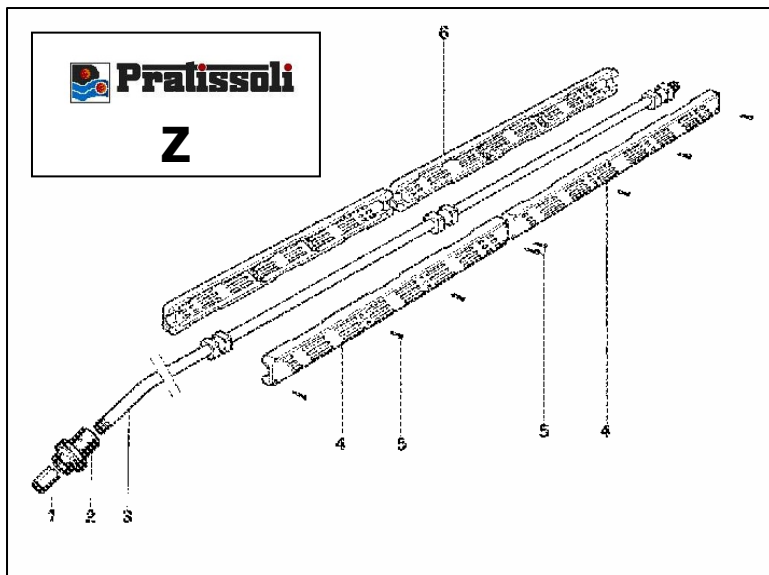
KIT RICAMBIO – SPARE KIT		P3-P3X
A	Kit tenute complete – Complete seals kit	KIT 116



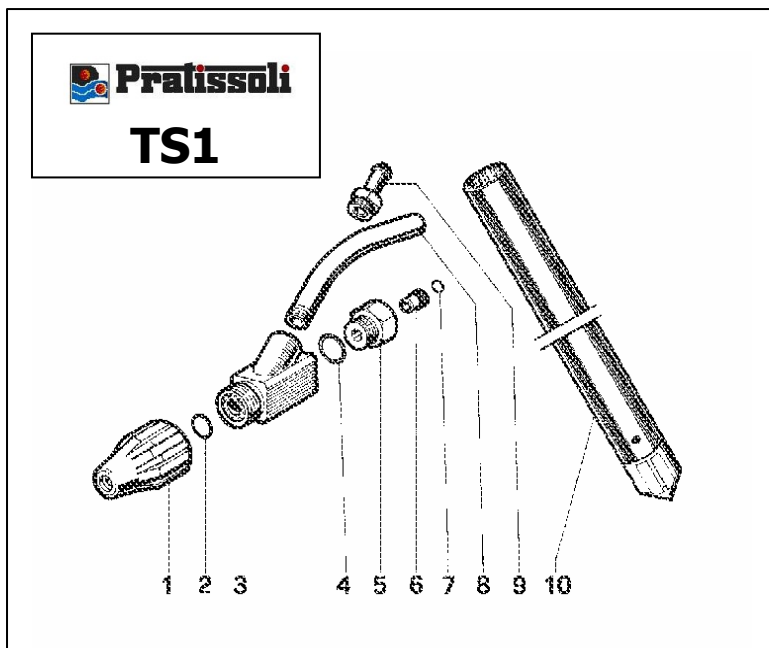
POS.	CODE CODICE	DESCRIPTION DESCRIZIONE	KIT	N. PCS.
1	18.2082.64	Piattello di spinta		1
2	97.6143.00	Spinta Ø 4x20 – UNI 1707		1
3	18.2079.51	Leva		1
4	94.7303.00	Molla Ø 2.8x21		1
5	18.2050.51	Nottolino per sicura		1
6	18.2080.51	Corpo pistola		1
7	18.2078.64	Nipplo G 1/4" – F (solo P3 – only P3)		1
8	99.0845.00	Vite N.6Px5/8" – DIN 7981		1
9	18.2081.51	Coperchio		1
10	18.2075.70	Tappo M18x1	A	1
11	90.3593.00	OR Ø 15.6x1.78	A	1
12	94.7342.00	Molla Ø 7.5x19.7	A	1
13	97.4810.00	Sfera Ø 5/16"	A	1
14	90.3585.00	OR Ø 10.82x1.78	A	1
15	90.5068.00	Anello per OR	A	1
16	18.2074.66	Sede valvola	A	1
17	18.2076.66	Asta		1
18	18.2077.70	Guida asta		1
19	90.3569.00	OR Ø 3.69x1.78 - Spec.		2
20	90.5007.00	Anello per OR		1
21	18.2073.41	Corpo otturatore		1
22	18.2083.89	Tubo G 1/4"		1
23	97.6200.00	Spina Ø 8.5x34		1
24	95.2566.00	Nipplo M-F G 1/4"x G 1/4"	no standard	1
	95.2626.00	Nipplo M-F G 3/8"x G 1/4"	no standard	1
	95.2665.00	Nipplo M-F G 1/2"x G 1/4"	no standard	1
	ZINA 1/4"F	Innesto a vite G 1/4" F (solo P3X – only P3X)	standard	1
25	94.7351.00	Molla Ø 8.2x28		1



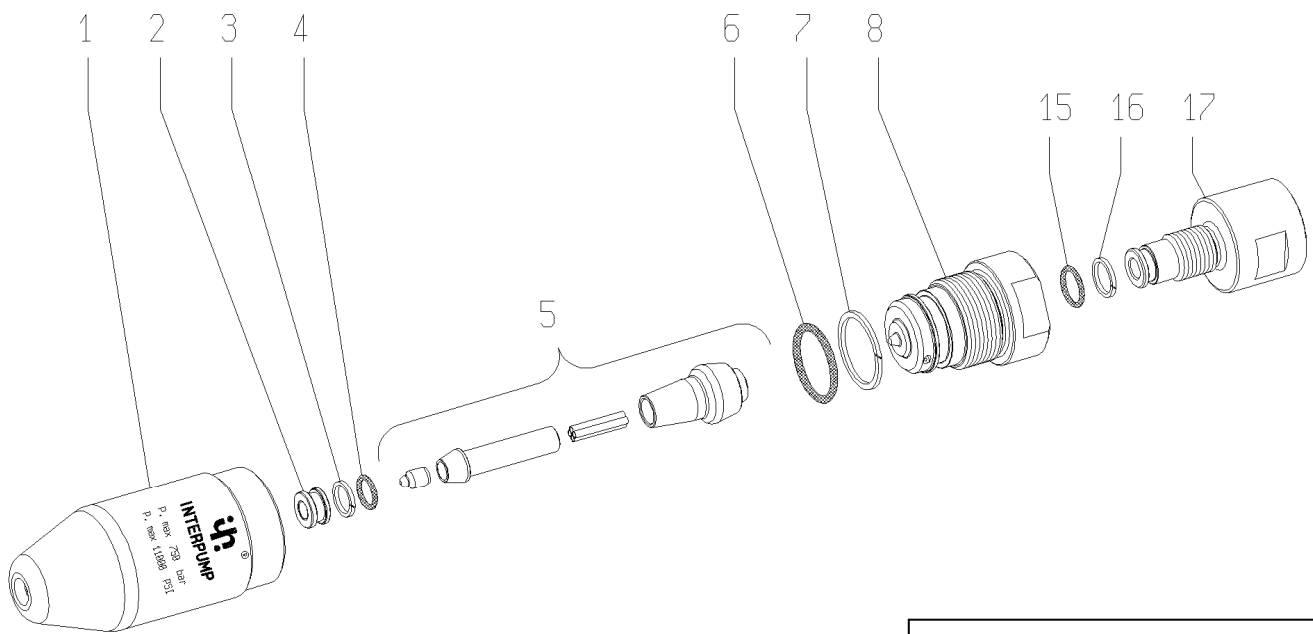
POS.	CODE CODICE	DESCRIZIONE	KIT	N. PCS.
1	94.4812.00	Manicotto G 1/8"x30		2
	94.5130.00	Manicotto G 1/4"xG 1/8"		2
2	18.0072.89	Tubo G 1/8"		2
3	18.0081.34	Piastrina		4
4	92.1975.00	Dado M5x8x4 UNI 5588		2
5	96.6880.00	Rosetta Ø 5x11x1		2
6	10.0071.41	Corpo		1
7	90.3575.00	OR Ø 6.75x1.78 - Spec.		1
8	10.0085.66	Sede valvola		1
9	90.3577.00	OR Ø 7.66x1.78 - Spec.		1
10	90.5033.00	Anello per OR		1
11	10.0073.66	Otturatore		1
12	90.3835.00	OR Ø 15.08x2.62		1
13	10.0079.61	Impugnatura		1
14	94.5570.00	Manopola		1
15	92.2375.00	Dado M10x8x17 UNI 5588		1
16	10.0072.70	Nipplo		1
17	18.0082.51	Distanziale		4
18	18.0079.51	Soffietto		2
19	18.2033.89	Tubo G 1/4"		1
20	94.4832.00	Manicotto G 1/4"x25		1
21	99.1567.00	Vite M5x16 UNI 5931		2



POS.	CODE CODICE	DESCRIPTION	KIT	N. PCS.
1	94.4834.00	Manicotto G 1/8"x30		1
	94.5130.00	Manicotto G 1/4"xG 1/8"		1
2	18.0027.51	Protezione ugello		1
3	18.0066.02	Tubo lancia - Z7		1
	18.0067.02	Tubo lancia - Z9		1
	18.0068.02	Tubo lancia - Z12		1
	18.0069.02	Tubo lancia - Z15		1
	18.0070.02	Tubo lancia - Z17		1
	18.0071.02	Tubo lancia - Z20		1
4	18.0064.51	Semiguscio destro		1-2
5	99.0654.00	Vite N.4Px1/2" DIN 7981		8-16
6	18.0065.51	Semiguscio sinistro		1-2



POS.	CODE CODICE	DESCRIPTION	KIT	N. PCS.
1	10.7050.01	Assieme ghiera e ugello Ø 6		1
2	90.3828.00	OR Ø 12.37x2.62		1
3	10.7062.01	Corpo		1
4	90.3593.00	OR Ø 15.6x1.78		1
5	10.0129.70	Nipplo portaugello		1
6	10.0141.66	Ugello Ø 1.5 - Testina n.0		1
	10.0133.66	Ugello Ø 1.6 - Testina n.1		1
	10.0134.66	Ugello Ø 1.7 - Testina n.2		1
	10.0135.66	Ugello Ø 1.85 - Testina n.3		1
	10.0140.66	Ugello Ø 2.1 - Testina n.4		1
10.0330.66	Ugello Ø 2.3 - Testina n.5		1	
7	90.3576.00	OR Ø 6.75x1.78		1
8	10.0137.89	Tubo portagomma		1
9	96.3295.00	Raccordo diritto Ø 14	no standard	1
1	ZTESOND	Tubo aspirazione sabbia		1



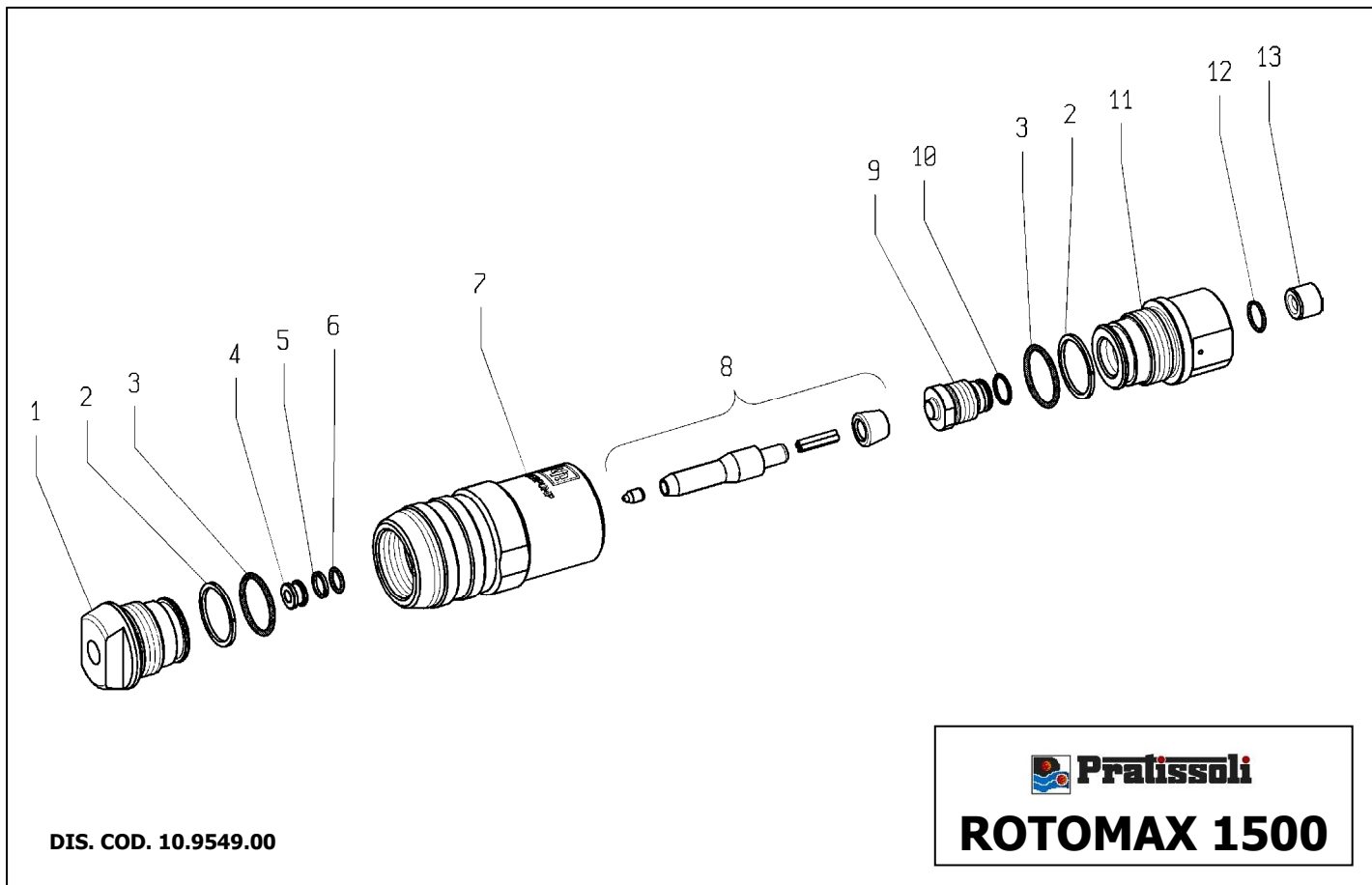
DIS. COD. 10.9548.00



POS.	CODE CODICE	DESCRIPTION DESCRIZIONE	KIT	N. PCS.
1	10.0623.66	Corpo ugello rotante		1
2	10.0630.11	Sede		1
3	90.5061.00	Anello antiest. Ø10.4x13x1.5		1
4	90.3582.00	OR Ø9.25x1.78		1
5	***	See table "A" – Vedi tabella "A"		1
6	90.3855.00	OR Ø23.47x2.62		1
7	90.5155.00	Anello antiest. Ø23.9x28x2		1
8	***	See table "A" – Vedi tabella "A"		1

15	90.3587.00	OR Ø11.11x1.78		1
16	90.5066.00	Anello antiest. Ø11.4x14x1.5		1
17	10.0646.66	Nipplo M-F G 3/8" – G 3/8"	standard	1
	10.0625.66	Nipplo M-F G 3/8" – G 1/2"	(max.500 bar)	1
	10.0647.66	Nipplo M-F G 3/8" – Rc3/8"		1
	10.0700.56	Nipplo M-F G 3/8" – M18x1.5		1

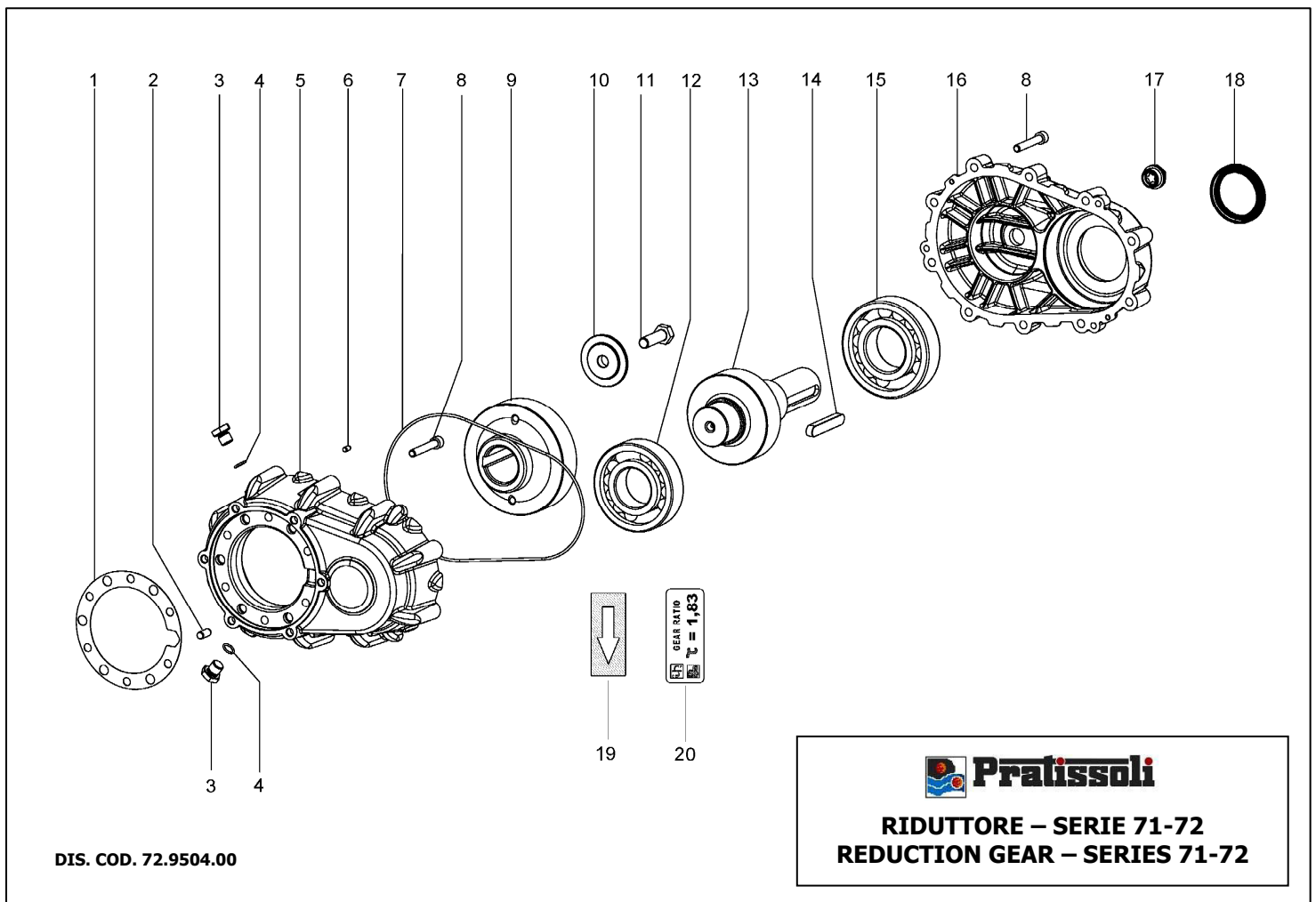
TABLE – TABELLA "A"				
MODEL MODELLO	POS.	CODE CODICE	DESCRIPTION DESCRIZIONE	N. PCS.
Ugello rotante tipo N	5	10.7395.01	Assieme rotante tipo N (ugello Ø1.55)	1
	8	10.0628.66	Nipplo convogliatore tipo N (4 fori-Ø2.75)	1
Ugello rotante tipo J	5	10.7396.01	Assieme rotante tipo J (ugello Ø1.35)	1
	8	10.0626.66	Nipplo convogliatore tipo J (4 fori-Ø2.00)	1
Ugello rotante tipo G	5	10.7397.01	Assieme rotante tipo G (ugello Ø1.10)	1
	8	10.0627.66	Nipplo convogliatore tipo G (4 fori-Ø1.40)	1
Ugello rotante tipo R	5	10.7400.01	Assieme rotante tipo R (ugello Ø1.80)	1
	8	10.0648.66	Nipplo convogliatore tipo R (4 fori-Ø3.50)	1



POS.	CODE CODICE	DESCRIPTIONE DESCRIZIONE	KIT	N. PCS.
1	10.0662.66	Niplo anteriore		1
2	90.5170.00	Anello antiest. Ø 28x32x2		2
3	90.3861.00	OR Ø 26.65x2.62		2
4	10.0630.11	Sede		1
5	90.5061.00	Anello antiest. Ø 10.4x13x1.5		1
6	90.3582.00	OR Ø 9.25x1.78		1
7	10.0707.62	Corpo ugello rotante		1
8	***	See table "A" – Vedi tabella "A"		1
9	***	See table "A" – Vedi tabella "A"		1
10	90.3589.00	OR Ø 12.42x1.78		1
11	***	See table "B" – Vedi tabella "B"		*
12	***	See table "B" – Vedi tabella "B"		*
13	***	See table "B" – Vedi tabella "B"		*

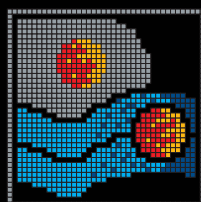
TABLE – TABELLA "A"				
MODEL MODELLO	POS.	CODE CODICE	DESCRIPTIONE DESCRIZIONE	N. PCS
Ugello rotante tipo 15E	8	10.7403.01	Assieme rotante tipo 15E (ugello Ø0.90)	1
	9	10.0654.66	Niplo convogliatore tipo 15E (2 fori-Ø1.00)	1
Ugello rotante tipo 15F	8	10.7404.01	Assieme rotante tipo 15F (ugello Ø1.00)	1
	9	10.0655.66	Niplo convogliatore tipo 15F (2 fori-Ø1.20)	1
Ugello rotante tipo 15G	8	10.7405.01	Assieme rotante tipo 15G (ugello Ø1.10)	1
	9	10.0656.66	Niplo convogliatore tipo 15G (2 fori-Ø1.40)	1
Ugello rotante tipo 15H	8	10.7406.01	Assieme rotante tipo 15H (ugello Ø1.20)	1
	9	10.0657.66	Niplo convogliatore tipo 15H (2 fori-Ø1.80)	1
Ugello rotante tipo 15J	8	10.7407.01	Assieme rotante tipo 15J (ugello Ø1.35)	1
	9	10.0658.66	Niplo convogliatore tipo 15J (2 fori-Ø2.20)	1

TABLE – TABELLA "B"				
MODEL MODELLO	POS.	CODE CODICE	DESCRIPTIONE DESCRIZIONE	N. PCS
Standard version M14x1.5 LH	11	10.0663.66	Niplo F – F M20x1.5 LH – M14x1.5 LH	1
	12	90.3672.00	OR Ø 12x2 – 93 Sh. A	1
	13	10.0666.66	Pastiglia tenuta per niplo F – F M20x1.5 LH – M14x1.5 LH	1
Version M18x1.5	11	10.0664.66	Niplo F – F M20x1.5 LH – M18x1.5	1
	12	90.3679.00	OR Ø 16x2 – 93 Sh. A	1
	13	10.0667.66	Pastiglia tenuta per niplo F – F M20x1.5 LH – M18x1.5	1
Version Rc 3/8	11	10.0665.66	Niplo F – F M20x1.5 LH – Rc 3/8	1
	12	-	-	-
	13	-	-	-



POS.	CODE CODICE	DESCRIPTION DESCRIZIONE	KIT	N. PCS.
1	72.2107.84	Guarnizione scatola riduttore	A	1
2	97.6185.00	Spina Ø 8x18 UNI 1707	A	1
3	98.2047.00	Tappo G 1/4"x13 - NICKEL	A	2
4	90.3585.00	OR Ø 10.82x1.78 (2043)	A	2
5	72.2108.20	Scatola riduttore	A	1
6	97.6152.00	Spina Ø 5x10 UNI1707	A	2
7	90.3948.00	OR Ø209.22x2.62 (2-172)	A	1
8	99.3146.00	Vite M8x50 UNI 5931	A	16
9	10.0711.35	Corona Z34-1500 Elicoidale	A	1
	10.0712.35	Corona Z37-1800 Elicoidale	A	1
	10.0713.35	Corona Z40-2200 Elicoidale	A	1
10	72.2110.55	Rondella fissaggio corona	A	1
11	99.4307.00	Vite M12x40 UNI 5931	A	1
12	91.8577.00	Cuscinetto a sfere 6309	A	1
13	10.0708.35	Pignone Z27-1500 Elicoidale	A	1
	10.0709.35	Pignone Z25-1800 Elicoidale	A	1
	10.0710.35	Pignone Z22-2200 Elicoidale	A	1
14	91.5000.00	Linguetta 9x8x70 UNI 6604	A	1
15	91.8593.00	Cuscinetto a sfere 6310	A	1
16	72.2109.20	Coperchio scatola riduttore	A	1
17	97.5940.00	Spia livello olio G 1/2"	A	1
18	90.1700.00	Anello rad. Ø 50x65x8	A	1
19	98.2648.00	Targhetta indicazione di rotazione	A	1
20	98.2656.00	Terghetta riduttore R=1.25	A	1
	98.2658.00	Terghetta riduttore R=1.50	A	1
	98.2660.00	Terghetta riduttore R=1.83	A	1

KIT RICAMBIO - SPARE KIT		R=1:1.25	R=1:1.50	R=1:1.83
A	Kit Completo - Complete kit	KIT 2073	KIT 2074	KIT 2075



A brand of



**INTERPUMP
GROUP**



Pratissoli

PRATISSOLI a brand of INTERPUMP GROUP S.P.A.
Via E. Fermi, 25 42049 S. Ilario (RE) Italy - Tel. +39 0522 904311 Fax +39 0522 904444
E-mail: info@pratissolipompe.com - <http://www.pratissolipompe.com>

INTERPUMP GROUP S.P.A.: CAP. SOC. Euro 50.787.787,44 INT.VERS. - C.C.I.A.A. R.E.A. N.204185
PART.IVA IT 01682900350 - REG.IMPRESSE R.E. - C.F.11666900151 - REG.A.E.E.: ITO8020000000780